



ПРОИЗВОДСТВЕННАЯ КОМПАНИЯ

ИнкоЭр*гастата
и комфорт
в вашей доме*

АРМАТУРА НАПОЛНИТЕЛЬНАЯ К СМЫВНЫМ БАЧКАМ
ТУ 28.14.12-085-00284581-2018
ПАСПОРТ И ИНСТРУКЦИЯ ПО МОНТАЖУ И ЭКСПЛУАТАЦИИ
Клапан поплавковый противодавления (БпрН)

1. НАЗНАЧЕНИЕ ИЗДЕЛИЯ

Арматура наполнительная представляет собой устройство, автоматически наполняющее определенным количеством воды смывной бачок после его опорожнения.

2. МЕРЫ БЕЗОПАСНОСТИ

Материалы, используемые для изготовления арматуры наполнительной, в условиях эксплуатации не выделяют в окружающую среду вредных веществ и не оказывают при непосредственном контакте вредного воздействия на организм человека. Работа с арматурой наполнительной не требует особых мер предосторожности.

3. ОСНОВНЫЕ ТЕХНИЧЕСКИЕ ДАННЫЕ

3.1	Установленная безотказная наработка, тыс. циклов	не менее 60
3.2	Уровень шума при работе арматуры наполнительной, дБ	не более 50
3.3	Диапазон рабочих давлений, МПа	0,1...1,0
3.4	Присоединение арматуры наполнительной к сети холодного водоснабжения производится гибкой подводкой с резьбой на гайке	G 1/2" – В
3.5	Масса, кг	не более 0,1

4. СВЕДЕНИЯ О СЕРТИФИКАЦИИ

4.1. Изделие не подлежит обязательной сертификации.

4.2. Проведена добровольная сертификация изделия. Сертификат соответствия № РОСС RU.32396.04НТЦ0.OC02.00176 выдан органом по сертификации продукции ООО «МОСТЕХНОРУС», № РОСС RU.32396.04НТЦ0.OC02, срок действия: с 7.07.2021 по 6.07.2024.

5. КОМПЛЕКТНОСТЬ

Комплект поставки: арматура наполнительная – 1 компл.; паспорт и инструкция по монтажу и эксплуатации – 1 экз.; пакет – 1 шт.

6. ХРАНЕНИЕ

6.1. Условия хранения в части воздействия климатических факторов внешней среды должны соответствовать условиям хранения 2 (С) ГОСТ 15150-69.

6.2. Хранить в упакованном виде на расстоянии не ближе 1 м от отопительных приборов.

7. ГАРАНТИИ ИЗГОТОВИТЕЛЯ

7.1. Гарантийный срок эксплуатации – три года со дня изготовления при условии соблюдения правил хранения, транспортирования и эксплуатации.

7.2. Гарантия не распространяется на дефекты, возникшие вследствие:

- установки с нарушением требований данной инструкции;
- неправильного обслуживания в процессе эксплуатации;
- механических повреждений;
- переделок и конструктивных изменений, произведенных пользователем или третьими лицами;
- образования отложений, ржавчины и т.п., связанных с использованием некачественной воды (вода должна соответствовать требованиям ГОСТ Р 51232-98).

7.3. Замена некачественных изделий производится заводом-изготовителем при предъявлении покупателем паспорта на изделие и изделия, в котором обнаружены дефекты.

8. СВИДЕТЕЛЬСТВО О ПРИЕМКЕ

8.1. Арматура наполнительная к смывным бачкам изготовлена и принята в соответствии с требованиями ТУ 28.14.12-085-00284581-2018, действующей технической документацией и признана годной для эксплуатации.

Клапан БпрН**И - БпрН
ОТК**

09, 10 2022г.

Изготовитель: ООО «Вымпел-М»
 РФ, 612606, г. Котельники Кировской обл.,
 ул. Победы, дом 84а.
 Тел./факс: (83342) 4-22-84.
 E-mail: vimpel-m@inkoer.ru

С рекламациями обращаться к изготовителю или по месту покупки.

По вопросам реализации продукции обращаться:

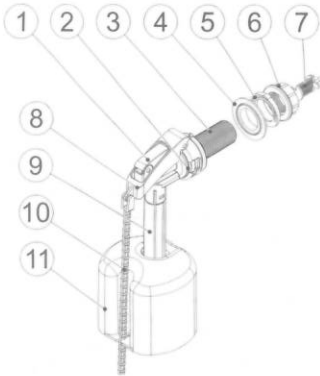
Москва. Тел.: (495) 664-20-19.

E-mail: sale2@inkoer.ru

9. МОНТАЖ АРМАТУРЫ

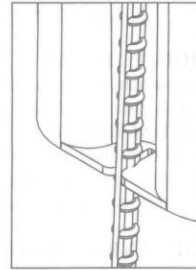
ВНИМАНИЕ! ЗА УСЛУГАМИ ПО МОНТАЖУ РЕКОМЕНДУЕТСЯ ОБОРАЩАТЬСЯ В СПЕЦИАЛИЗИРОВАННЫЕ КОМПАНИИ.

ПРЕДПРИЯТИЕ-ИЗГОТОВИТЕЛЬ ОСТАВЛЯЕТ ЗА СОБОЙ ПРАВО ВНОСИТЬ В КОНСТРУКЦИЮ ДЕТАЛЕЙ ИЗМЕНЕНИЯ, НЕ УХУДШАЮЩИЕ ЭКСПЛУАТАЦИОННЫХ СВОЙСТВ ИЗДЕЛИЯ.



- 1 - рычаг 1;
- 2 - корпус;
- 3 - штуцер;
- 4 - прокладка;
- 5 - прокладка регулировочная;
- 6 - гайка;
- 7 - фильтр;
- 8 - рычаг 2;
- 9 - трубка;
- 10 - тяга;
- 11 - поплавок.

ВНИМАНИЕ!!!



Регулировку уровня воды производить в пределах с 1-го по 8-е деление тяги поз. 10 (отсчет снизу).



Вставить резьбовую часть корпуса в наиболее удобное для подключения к сети холодного водоснабжения отверстие в стенке бачка. Убедиться, что подвижные части арматуры наполнительной и спускной не касаются друг друга и стенок бачка, затянуть гайку.

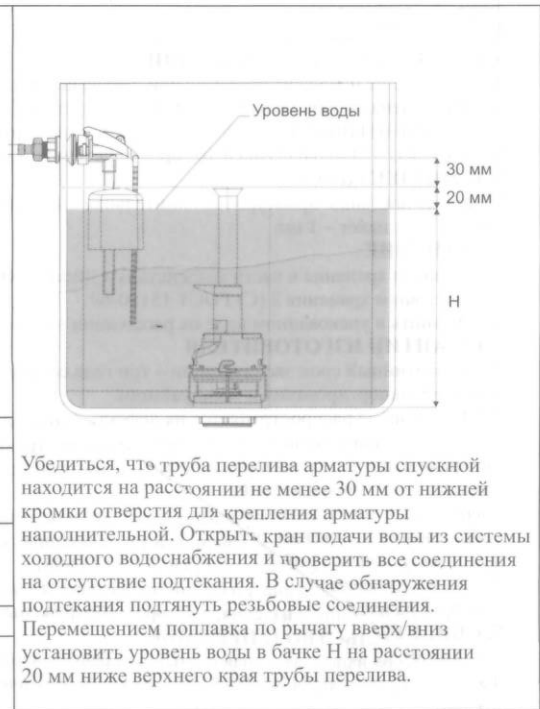
ВНИМАНИЕ!

Затяжку гайки обеспечить усилием от руки. Допускается затяжка гайки с помощью ключа с регулируемым моментом, усилие затяжки не более 4 Нм.

Присоединить подключенную к системе холодного водоснабжения гибкую подводку к резьбовой части корпуса, усилие затяжки не более 4 Нм.

ПРЕДУПРЕЖДЕНИЕ

НЕ ИСПОЛЬЗОВАТЬ ключи газовые, разводные и т.д. Использование не рекомендуемого инструмента может привести к разрушению гайки.



Убедиться, что труба перелива арматуры спускной находится на расстоянии не менее 30 мм от нижней кромки отверстия для крепления арматуры наполнительной. Открыть кран подачи воды из системы холодного водоснабжения и проверить все соединения на отсутствие подтекания. В случае обнаружения подтекания подтянуть резьбовые соединения. Перемещением поплавка по рычагу вверх/вниз установить уровень воды в бачке Н на расстоянии 20 мм ниже верхнего края трубы перелива.

10. ХАРАКТЕРНЫЕ НЕИСПРАВНОСТИ И СПОСОБЫ ИХ УСТРАНЕНИЯ

Наименование неисправности	Вероятная причина	Способ устранения
Уровень воды в бачке устанавливается выше или ниже нормы.	Не отрегулирован уровень заполнения смывного бачка.	Выполнить повторно регулировку.