

Руководство по эксплуатации

Опрыскиватель применяется для подкормки, полива и защиты от вредителей и болезней садовых растений, а так же для уничтожения сорняков. Возможно использование опрыскивателя для обработки поверхностей с помощью моющих средств: чистки стекол, стен и других работ. Так же ранцевые опрыскиватели можно использовать для тушения низовых пожаров и небольших очагов возгорания.

Технические характеристики опрыскивателя

Параметр	Значение
Привод насоса	ручной
Общий объем бака, л	12±0,3
Габаритные размеры, мм: высота	605±5
длина	365±5
ширина	140±5
длина брендспойта	650 - 970
Масса (сухая), кг	не более 3,5
Диапазон регулировки угла факела	0 - 90
Распыл, град	0 - 90
Усилие на рычаге привода, Н	не более 50
Расход рабочей жидкости, л/мин.	0,6 - 0,8

Комплектация

Бак опрыскивателя	1шт.
Ремень	1шт.
Ось ремня	1шт.
Брендспойт	
ручка	1шт.
штанга телескопическая	1шт.
шланг	1шт.
уголок в сборе	1шт.
гайка уголка	1шт.
Руководство по эксплуатации	1шт.

Порядок проведения работ

1. Опрыскиватель поставляется подготовленным к работе правой рукой. Для переоборудования под левую руку:

- демонтируйте рычаг (65), шатун (66) и вал (62), удалив все шпильки, шайбы и оси, фиксирующие данные узлы;

- переставьте местами узел насоса вместе с крышкой (74) и сетчатый фильтр (51) с крышкой заливной горловины(48) (Рис.1);

- установите вал (62) в отверстие поддона со стороны узла насоса (Рис.2), наденьте его на шайбу и протолкните до упора;

- в отверстие на валу вставьте шпильку (43);

- в отверстие в верхней части узла насоса вставьте шатун (66), на выступающий край которого наденьте шайбу (44). Закрепите шатун осью (67), установив ее в отверстие на шатуне;

- установите рычаг (65) одновременно на шатун и вал;

- установите шайбы соответствующего диаметра и оси (67)

2. Закрепите ремень на верхней части опрыскивателя, продев петлю ремня в "ухо" на опрыскивателе. Закрепите ремень осью (52). Боковые части ремня закрепите пряжкой (Рис.3)

3. Проверьте надежность затяжки крышек 74 и 48

4. Соберите брендспойт, соединив трубку (8), ручку в сборе (13), шланг (18), уголок в сборе (69) и гайку уголка (70). Вставьте трубку заборную (21) в отверстие на колбе (45) и затяните гайку (19). Отрегулируйте длину брендспойта, ослабив гайку (71) и выдвинув трубку (6) на нужную длину; после чего заверните гайку (71).

5. Отверните крышку (48) и залейте через фильтр (51) рабочую жидкость. Заверните крышку, наденьте опрыскиватель на спину.

6. Сделав 5-7 качаний рычагом (65), можете приступить к работе, нажав на клавишу ручки брендспойта. При необходимости зафиксируйте клавишу в рабочем положении, продвинув ее вперед.

Поддерживайте устойчивое распыла - периодически качая рычаг (65).

7. Отрегулируйте распыл, вращая рассеивающую гайку (1) вокруг своей оси

8. По окончании работ прекратите качание рычагом (65) и дайте жидкости с избыточным давлением выйти через брендспойт.

Убедитесь, что давления в узле насоса нет. Верните клавишу брендспойта в исходное положение.

Меры предосторожности



Таблица использования растворов

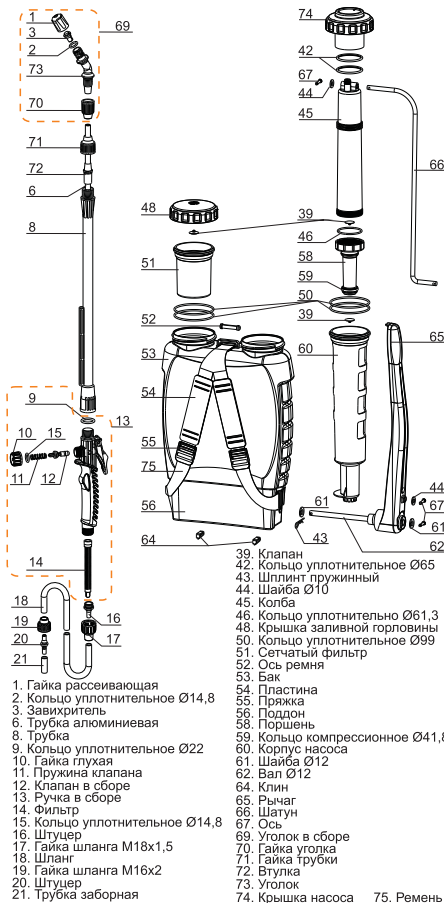
Раствор / Цель работы	Использовать	Не использовать
Чистую, профильтрованную воду (увлажнение, орошение)	Чистую, профильтрованную воду	Воду из открытых водоемов, нефтяную/канализационную
Пестициды, фунгициды, гербициды (химии, обработка)	Полностью растворенные в воде остатки, профильтрованные от осадка	Остатки, содержащие нерастворимый осадок, нефтяные/канализационные
Мыльная машин, чистка стекол, стен, прочих поверхностей	Водные растворы специальных моющих средств невысокой концентрации	Продукты нефтяной промышленности, ацетон, органические растворители
Грунтование, дезинфекция, дезактивация, дезинсекция	Грунтовыми на водной основе	Не растворимые в воде грунтовыми
Специальные препараты, полностью растворимые в воде, профильтрованные от осадка	Специальные препараты, полностью растворимые в воде, профильтрованные от осадка	Нефтяные/канализационные препараты

* Некоторые химикаты могут повредить детали опрыскивателя. За консультацией по вопросу использования конкретных химических препаратов обращайтесь к изготовителю опрыскивателя.

Неисправности и методы их устранения

Неисправность	Причина	Метод устранения
Невозможно создать давление в опрыскивателе при многократном качании	Загрязнены отверстия под клапаном (39)	Разберите опрыскиватель. Осмотрите места установки клапанов. Прочистите засорившиеся отверстия. Для установки клапана используйте штангу подходящей длины.
Давление создано (рычаг прокачивается с большим трудом или не прокачивается совсем), а брендспойт не работает	Шланг загрязнен фильтром (14) / Загрязнено отверстие в рассеивающей гайке (1) или заборная трубка (21) в колбе (45)	Выпрямите шланг. / Откройте гайку шланга (17), выньте штуцер (16) и фильтр (14) из ручки, прочистите фильтр. / Аккуратно прочистите отверстие в рассеивающей гайке или заборную трубку
Опрыскиватель быстро теряет давление	См. п.1	Откройте гайку шланга (17), выньте заборную трубку из колбы и промойте трубку
Жидкость подкачивает из рассеивающей гайки при нажатой клавише брендспойта	Нет герметичности в уплотнении колбы (45) и поршня насоса (58) / Нет герметичности в уплотнении клапана (12)	Проверьте состояние уплотнительного кольца. Подтяните резьбовое соединение колбы и поршня насоса / Откройте гайку грунтоую (10), снимите пружину (11), выньте клапан в сборе (12). Промойте детали проточной водой. Смажьте силиконовой смазкой уплотнения клапана. Соберите в обратной последовательности
Жидкость подкачивает из соединенный брендспойта	Нет герметичности в соединении	Осмотрите соединения. При необходимости разберите, исключая попадание инородных частей. Подтяните соединение, через которое происходит подкачивание

Основные уплотнительные элементы и быстрознашиваемые детали входят состав ремкомплектов №2 (для опрыскивателей) и №3 (для брендспойтов), которые можно дополнительно приобрести в точках продаж опрыскивателей ЖУК. Для приобретения запчастей, не входящих в состав ремкомплектов обращайтесь напрямую к производителю.



1. Гайка рассеивающая
2. Кольцо уплотнительное Ø14,8
3. Завихритель
4. Трубка алюминиевая
5. Кольцо уплотнительное Ø22
6. Гайка глухая
7. Пружина клапана
8. Клапан в сборе
9. Ручка в сборе
10. Фильтр
11. Кольцо уплотнительное Ø14,8
12. Штуцер
13. Гайка шланга M18x1,5
14. Шланг
15. Гайка шланга M16x2
16. Штуцер
17. Трубка заборная
18. Клапан
19. Шпилька
20. Поддон
21. Поршень
22. Кольцо компрессионное Ø41,8
23. Корпус насоса
24. Шайба Ø12
25. Вал Ø12
26. Клапан
27. Рычаг
28. Шатун
29. Ось
30. Уголок в сборе
31. Гайка уголка
32. Гайка трубки
33. Втулка
34. Уголок
35. Крышка насоса
36. Ремешок