



Инструкция по эксплуатации дальнего инфракрасного обогревателя компании

USER'S MANUAL



DONGA TECH CO.,LTD.

1 Меры предосторожности для безопасного использования

- !** Опасно : несоблюдения этого требования и неправильное использование могут привести к серьезной травме или летальному исходу.
- !** Предупреждение : несоблюдения этого требования и неправильное использование могут привести к серьезной травме и лилетальному исходу.
- !** Внимание : несоблюдения этого требования и неправильное использование могут привести к тяжелой травме персонала или вызвать материальный ущерб.

! 1-1. Осторожно

- Данная продукция для дизельного топлива. Нельзя использовать бензин, бензол, спирт и т.п. (существует риск взрыва или пожара).
- При наличии горючих материалов, газовых баллонов и других сосудов под давлением вблизи обогревателя существует риск взрыва или пожара.

! 1-2. Предупреждение

- Во время эксплуатации данной продукции будьте осторожны, чтобы не прикасаться к работающей продукции дети или пожилые люди.
- При использовании в плотно закрытом помещении обязательно установите используете дымовую трубу. Из-за нехватки кислорода может произойти отравление окисью углерода или неисправность изделия.
- При эксплуатации продукции нельзя передвинуть ее. В случае упада продукции или вытекания топлива может вызвать пожар.
- При заправке топливом необходимо проверять то, что обогреватель был выключен, огневая печь достаточно остыла, и вытекшее топливо было убрано. Это может вызвать пожар.

- Для питания данной продукции используется AC 220V 50Hz. Используйте номинальное напряжение.
- Не прикасайтесь к вилке питания мокрыми руками. Существует риск поражения электрическим током.
- При заправке топливом необходимо проверять то, что обогреватель был выключен, огневая печь достаточно остыла, и вытекшее топливо было убрано. Это может вызвать пожар.
- Для питания данной продукции используется AC 220V 50Hz. Используйте номинальное напряжение.
- Не прикасайтесь к вилке питания мокрыми руками. Существует риск поражения электрическим током.
- На расстоянии не менее 1 метра слева и справа и 3 метра спереди обогревателя не должны находиться легковоспламеняющиеся или горючие вещества.
- Вокруг вентиляционных отверстий выпуска воздуха обогревателя не оставляйте никаких предметов. Это может быть причиной пожара или неполного сгорания.
- Данная продукция предназначена для отопления. Не используйте данный обогреватель с другой целью, как приготовление пищи, сушка одежды и др.

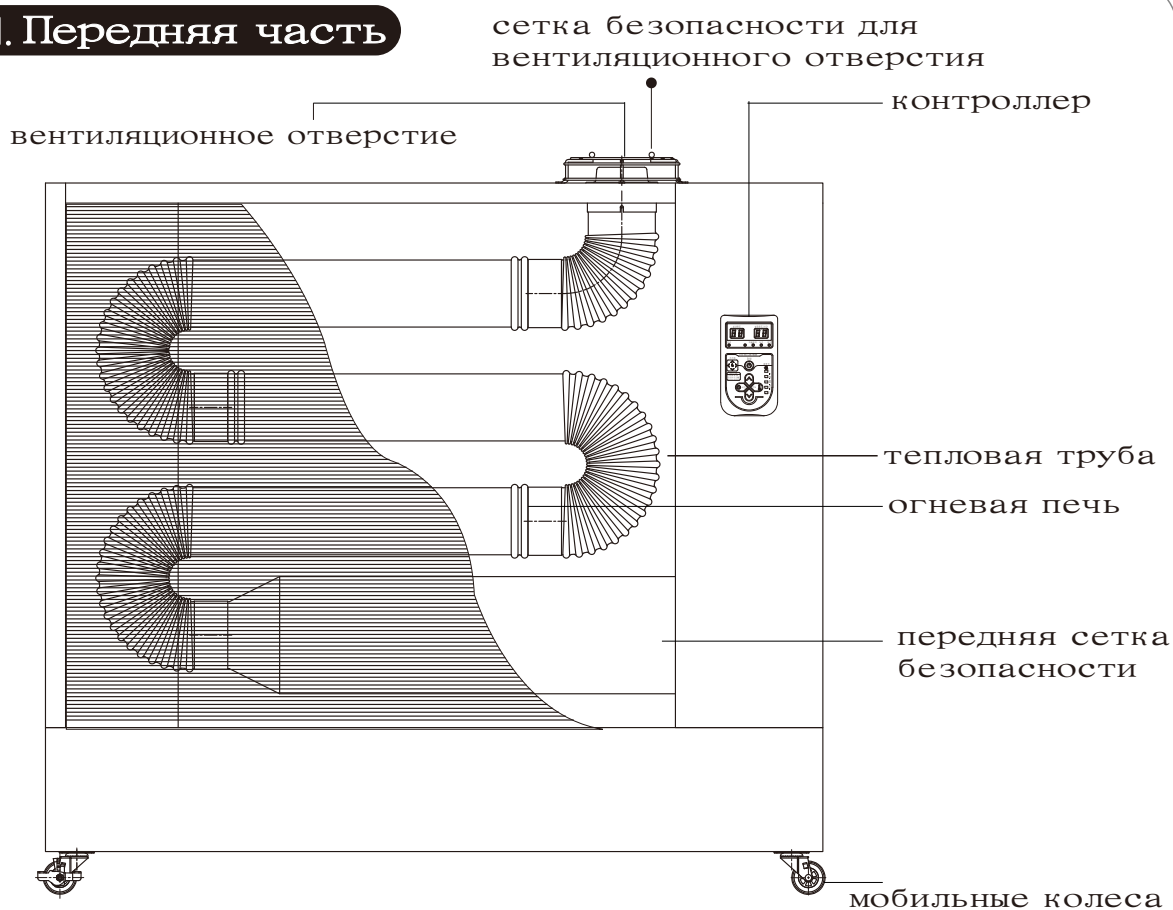


1-3. Внимание

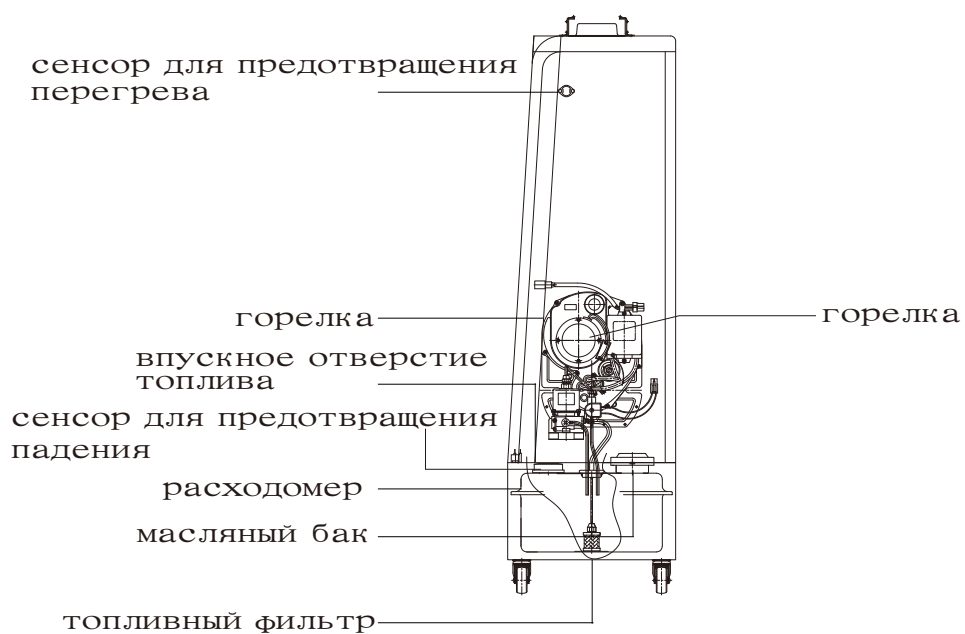
- Для эксплуатации обогревателя используйте дизельное топливо определенного класса, утвержденного на АЗС, (не менее евро-4). Применение некачественного топлива может стать причиной образования сажи и засорения форсунок.
- При использовании данной продукции в помещении, пожалуйста, проветривайте 1-2 раза в час. Нехватка кислорода может вызвать неполное сгорание или головокружение.
- Когда Вы ложитесь спать, выключите данный обогреватель для безопасности.
- После передвижения обогревателя на место для использования, пожалуйста, не двигайте его с помощью тормоза колес.
- Не вынимайте вилку питания, чтобы приостановить работу обогревателя. Это может быть причиной повреждения.
- В случае использования на открытом воздухе установите в месте, на которое не влияют последствия снега и дождя.
- Удалите пыль и мусор на нижней части отражателя внутри обогревателя.
- Может быть установлена дымовая труба для обогревателя. Диаметр дымовой трубы должен составлять 75 мм, длина - не более 5 м, а количество изгибов - не более 3.

2 Конструкция и название

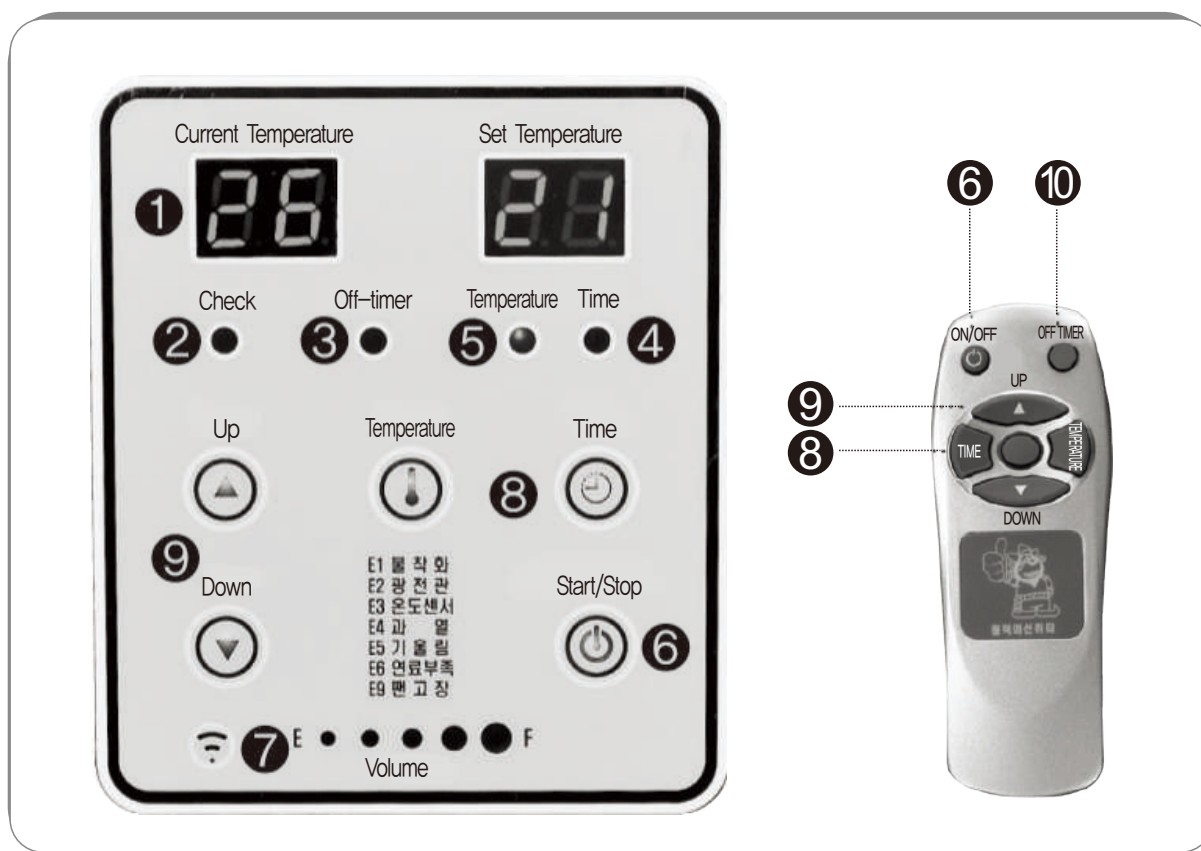
2-1. Передняя часть



2-2. Боковая часть



2-3. Контроллер, пульт дистанционного управления



- ① Показывают температуры вокруг обогревателя и настройки температуры, которые хотят установить пользователи.
- ② В случае ненормальной работы обогревателя мигает лампа.
- ③ Работает только пультом дистанционного управления. Используйте, определяя запланированное время остановки обогревателя.
- ④ Если вы используете данный обогреватель, установив время работы, при эксплуатации зажигает свет.
- ⑤ Если вы используете данный обогреватель, установив температуры работы, при эксплуатации зажигает свет.
- ⑥ оказывается, когда обогреватель работает.
- ⑦ Используется при включении или выключении обогревателя.
- ⑧ Показывает объем оставшегося в баке топлива с помощью лампы.
- ⑨ Используйте при регулировании рабочего режима обогревателя с помощью установки температуры или времени.
- ⑩ Используется в случае автоматического запланированного отключения.

3 Способ использования

3-1. Эксплуатация и остановка

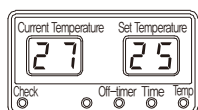


1. При подключении разъема питания звучит мелодия и показывается текущая температура.
2. Нажмите кнопку питания. Отображается заданная температура и время.
3. Для установки желаемой температуры нажимайте кнопки «вверх» или «вниз». Температура: 0-40°C, время: регулируется с интервалом в 5 минут до 10-25 минут.
4. Для выключения нажмите кнопку питания. После прекращения сгорания и работы вентилятора в течение 3 минут автоматически выключается все. Внимание: для выключения не выдергивайте вилку шнура питания из розетки. Это может быть причиной повреждения.

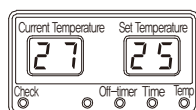
3-2. Эксплуатация с контролем температуры



1. Нажмите кнопку питания, а затем нажмите кнопку температуры.
2. С помощью кнопок вверх или вниз, установите температуру не менее на 2°C выше, чем текущую.
3. Если установленная температура более на 2°C ниже, чем текущая, обогреватель снова автоматически начинается работать.
- остановка и восстановление работы
4. отображение текущей температуры: - 9°C ~ 50°C; заданной температуры: 0°C ~ 40°C; интервал: 1°C



STOP



RE - PLAY

3-3. Эксплуатация с контролем времени



1. Нажмите кнопку питания, а затем нажмите кнопку времени.
2. С помощью кнопок вверх или вниз, установите время работы.
3. Можно установить время в пределах 10-25 с интервалом 5 минут, а также можно установить непрерывный режим времени для работы. Цикл во время работы повторяется каждые 30 минут. Пример : при установке 10 минут приводится повтор 10 минут работа и 20 минут перерыв.

3-4. Эксплуатация с использованием таймера выключения (работает только с пультом)



1. Нажмите кнопку таймера выключения на пульте дистанционного управления.
2. Установите желаемое время работы от 1 часа до 12 часов с помощью кнопок вверх или вниз на пульте дистанционного управления.
3. Загорается значок выключения таймера на лицевой панели.
4. Для отмены заданного времени выключения снова нажмите кнопку таймера выключения на пульте дистанционного управления. При использовании функции таймера выключения можно установить и время, и температуру.

4 Очистка и хранение

4-1. Очистка

1. Очистите корпус от пыли и грязи мягкой тканью.
2. Очистите отражатель с помощью мягкой ткани, чтобы предотвратить накопление пыли.
3. Для очистки огневой печи и тепловой трубы используйте мягкую ткань, чтобы предотвратить повреждение покрытия, и не используйте щетку или т.п.
4. В случае очистки с помощью воздушного пистолета распылителя возможно использовать долго без изменения внешности.

4-2. хранение

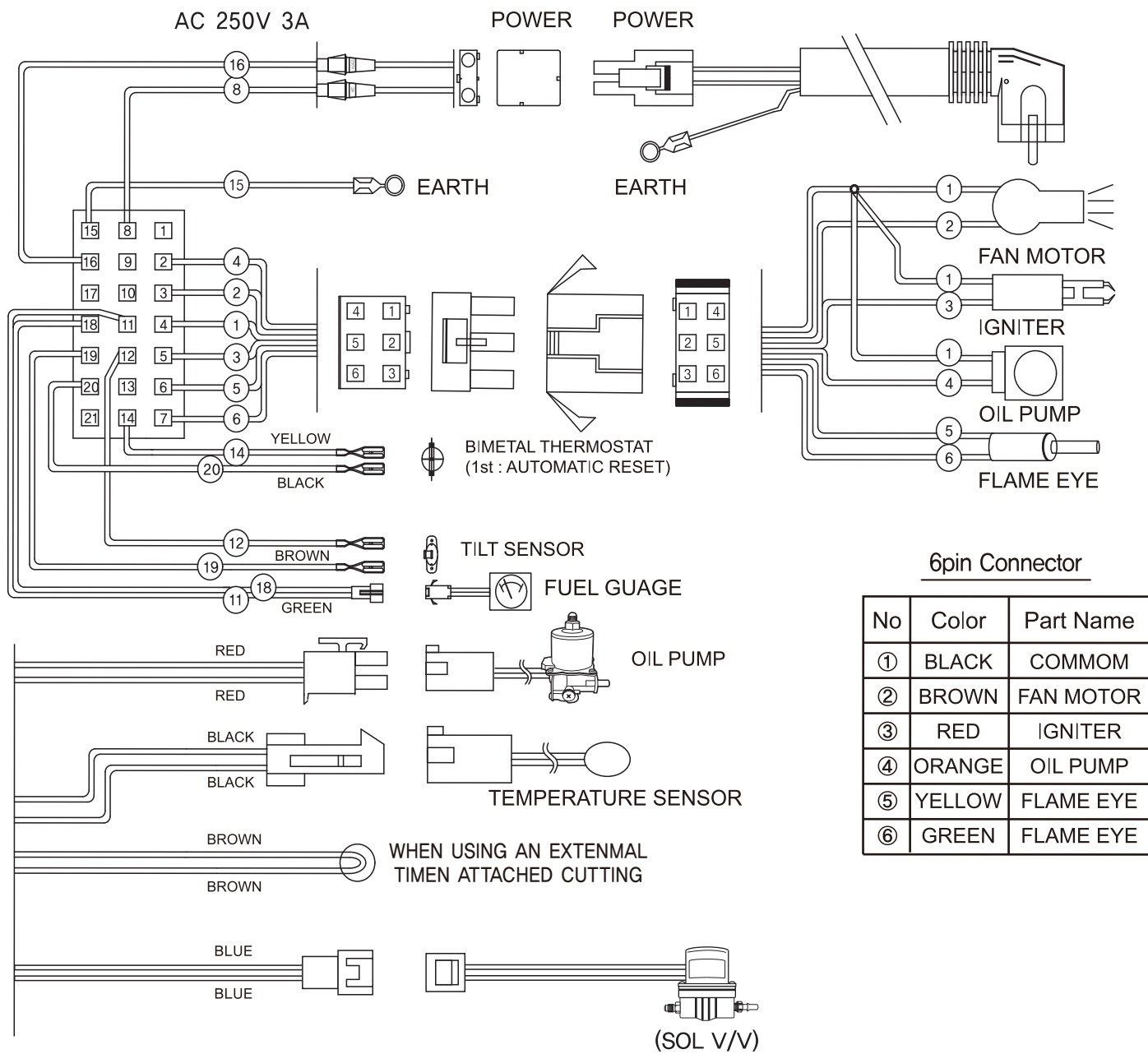
1. При длительном хранении после использования убирайте оставшееся в баке топливо.
При хранении оставшегося топлива в течение долгого времени вода может быть осаждена, и это может стать причиной запаха сажи.
2. Вытащите вилку шнура питания, используйте тканевую крышку для покрытия обогревателя, и храните его в сухом месте.

5 Технические данные



МОДЕЛЬ	BTS-120L	BTS-150L	BTS-200L	BTS-250L(FAN)
теплота сгорания	16,2kw/h	19,7kw/h	24,4kw/h	30,2kw/h
	14000kcal/h	17000kcal/h	21000kcal/h	26000kcal/h
ТОПЛИВО	disel	disel	disel	disel
расход топлива	1,2L/h	1,6L/h	1,9L/h	2,5L/h
емкость бака	30L	40L	40L	70L
потребляемая мощность	40w/h	40w/h	40w/h	100w/h
вес	43kg	53kg	65kg	82kg
размер товара	940×320×1100	1160×320×1100	1160×320×1270	1160×370×1520
огнепроводный шнур	Fast short type ampere fuse, [a.c. 250V , 3A]			

6 Схема проводов



7 Меры по устранению неисправностей

Лампа на лицевой части	информация о неисправности	меры
E1	не удается зажигать	проверка форсунка; если он забит, то замените его, проверьте фотоэлемент, и вставьте его снова.
E2	неисправность фотоэлемента	если после поверки фотоэлемента не исправляется, то замените его
E3	неисправность сенсора температуры	проверьте контакт клеммы, в случае неисправности замените.
E4	неисправность датчика защиты перегрева	проверьте контакт клеммы, в случае неисправности замените.
E5	неисправность сенсора падения	проверяйте контакт клеммы, в случае неисправности замените.
E6	нехватка топлива	добавите топливо, или проверьте сенсор
E9	неисправность вентилятора двигателя	проверьте проводку горелки, в случае неисправности двигателя замените.
HI	текущая температура 50°C	проверьте сенсор температуры в помещении, расположенный на задней части