

# КУХОННЫЙ КОМБАЙН

## **ARESA®**

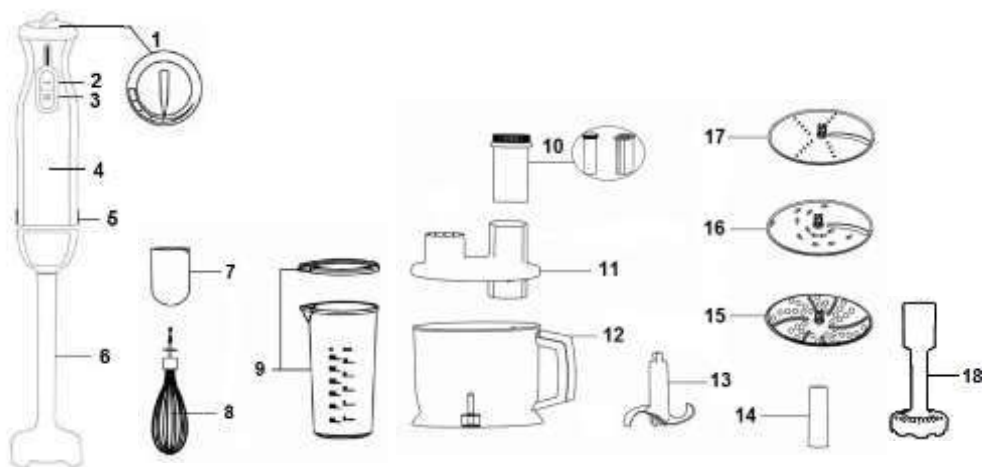


## **AR-1702**

### **РУКОВОДСТВО ПО ЭКСПЛУАТАЦИИ**

**Спасибо за приобретение нашей продукции.  
Убедитесь, что в гарантийном талоне поставлены штамп  
магазина, подпись и дата продажи.**

## Обозначение составных частей



### Комплектность

№п/п	Наименование	Кол-во, шт.
1	Регулятор скорости вращения	1
2	Кнопка включения 1-й скорости	1
3	Кнопка включения 2-й скорости	1
4	Моторная часть	1
5	Кнопки крепления ножки блендера	2
6	Насадка погружной блендер	1
7	Переходник для насадки венчик	1
8	Насадка венчик	1
9	Мерный стаканчик с крышкой	1
10	Толкатель	1
11	Крышка чаши	1
12	Чаша	1
13	Нож для измельчения	1
14	Вал для насадок	1
15	Диск терка (для приготовления драников)	1
16	Диск для шинковки и толстой нарезки	1
17	Диск для терки и тонкой нарезки	1
18	Насадка для приготовления пюре	1
19	Индивидуальная упаковка	1
20	Инструкция по эксплуатации	1



Пожалуйста, внимательно прочтите руководство перед тем, как приступить к эксплуатации комбайна. Сохраняйте инструкцию, она может понадобиться Вам в будущем.

### **При покупке комбайна соблюдайте следующие правила:**

- Проверьте комплектность товара.
- Убедитесь в отсутствии механических повреждений на изделиях, входящих в комплект поставки.
- Сохраняйте товарный (кассовый) чек и гарантийный талон на изделие до конца гарантийного срока эксплуатации.

Данный кухонный комбайн изготовлен в соответствии с современными технологиями. Он обладает изящным дизайном, полнотой функций, является удобным и безопасным в использовании.

**Важно!** Комбайн, приобретенный в холодное время года, во избежание выхода из строя, до включения в электросеть необходимо выдержать не менее четырех часов при комнатной температуре.

## **Технические характеристики**

<b>Параметры</b>	<b>Значение</b>
Номинальное напряжение, В	220-240
Номинальная частота тока, Гц	50
Номинальная потребляемая мощность, Вт	1000

Срок службы – 3 года

Гарантийный срок – 12 месяцев

## **Меры предосторожности при эксплуатации**

- Внимательно прочитайте данную инструкцию перед эксплуатацией прибора во избежание поломок при использовании. Неправильное обращение может привести к поломке изделия, нанести материальный ущерб или причинить вред здоровью пользователя.
- Перед первоначальным включением проверьте, соответствуют ли технические характеристики изделия параметрам электросети.
- Прибор не предназначен для использования лицами (включая детей) с пониженными физическими, чувственными или умственными способностями, или при отсутствии у них опыта или знаний, если они не находятся под контролем или не проинструктированы об использовании прибора лицом, ответственным за их безопасность.
- Не используйте прибор, если поврежден шнур или штепсельная вилка, а также, если поврежден или неисправен сам прибор. Отнесите его в сервисный центр. Ремонт прибора должен осуществляться только в авторизованном сервисном центре. Не ремонтируйте прибор самостоятельно.
- Во избежание удара электрическим током не погружайте корпус кухонного комбайна в воду или другие жидкости.

- Не допускайте свисания электрического шнура с края стола или над горячими поверхностями. Не допускайте его погружения в воду.
  - Отключайте прибор от сети, если Вы им не пользуетесь, а также, если хотите снять или добавить аксессуары и перед чисткой.
  - Не используйте прибор в целях, не предусмотренных инструкцией.
  - Не допускайте детей к использованию комбайна или его частей.
  - Будьте предельно внимательны, если рядом с работающим прибором находятся дети.
  - Не допускайте соприкосновения с движущимися частями прибора.
  - Перед использованием прибора убедитесь, правильно ли установлена чаша комбайна, закрыта ли крышка до полной фиксации (до щелчка).
  - Перед снятием чаши с корпуса прибора, или перед снятием крышки с чаши, также перед очисткой всегда выключайте прибор и дождитесь полной остановки диска.
  - Перед разборкой убедитесь, что мотор полностью остановился.
  - Не засовывайте пальцы или другие предметы в открытую чашу во время работы прибора. Если фрукты/овощи застряли, то используйте толкатель или другие фрукты или овощи, чтобы их протолкнуть. Если это не помогает, то выключите прибор и разберите его, чтобы достать застрявшие фрукты/овощи.
  - Перед включением убедитесь в правильной установке компонентов кухонного комбайна.
  - Не используйте принадлежности, не входящие в комплект поставки.
  - Металлические диски очень острые, будьте предельно осторожны в обращении. Беритесь за предметы подальше от режущих краев, когда вы пользуетесь ими.
  - Всегда снимайте диск перед выливанием содержимого из чаши.
  - Прибор предназначен только для домашнего использования. Не используйте его в коммерческих или иных целях, выходящих за рамки бытового использования.
  - Кухонный комбайн предназначен исключительно для обработки продуктов питания. Не смешивайте краску и растворители с помощью кухонного комбайна.
  - Не используйте прибор вне помещений.
  - Убедитесь, что штепсельная вилка прибора подходит к вашей розетке. В ином случае, обратитесь в сервисный центр за помощью.
  - Сохраните данную инструкцию.
  - Не эксплуатируйте прибор влажными руками.
- ВНИМАНИЕ!** Никогда не работайте с прибором более 2-х минут непрерывно. После 2-ой минутной непрерывной работы прибор необходимо выключить минимум на 2 минуты. Не начинайте работу с прибором до тех пор, пока он не остынет.
- Не превышайте максимально допустимое количество продукта в чаше.
  - Температура продукта не должна превышать 50С°.

- Не используйте комбайн и его аксессуары в микроволновой печи.
- Никогда не включайте комбайн, если он пуст.
- Не вставляйте пальцы или другие предметы в отверстие крышки.
- Не используйте прибор для жестких ингредиентов (например: замороженных продуктов и т.п.) и несъедобных частей продуктов (например: косточек от фруктов, мясных хрящиков, костей и т.п.).

## Эксплуатация комбайна

**ВНИМАНИЕ!** Перед сборкой комбайна удостоверьтесь, что прибор не включен в сеть.

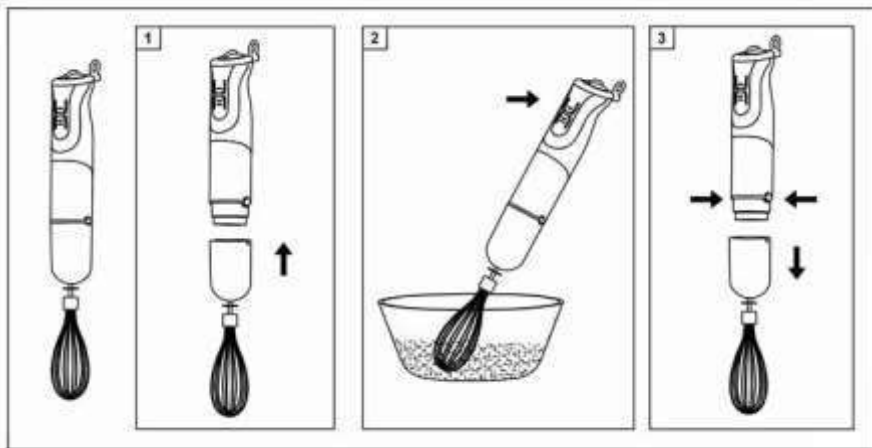
Достаньте прибор и аксессуары из упаковки. Не оставляйте упаковочные материалы (пакеты, полистирол и т.д.) в доступных для детей местах во избежание опасных ситуаций.

Протрите прибор влажной мягкой тканью. Обязательно вымойте все аксессуары в соответствии с рекомендациями, описанными в разделе «Чистка и хранение».

Кухонный комбайн предназначен для измельчения, взбивания, нарезки, шинкования, смешивания, а так же для приготовления драников и пюре.

## ИСПОЛЬЗОВАНИЕ НАСАДКИ ВЕНЧИК

**ВНИМАНИЕ!** Перед сборкой комбайна удостоверьтесь, что прибор не включен в сеть.



Используйте венчик для взбивания сливок, яичного белка, бисквитного теста, пюре, супа, соуса и т.д.

1. Вставьте венчик для взбивания в отверстие в редукторе до щелчка.

2. Установите редуктор венчика (с установленным венчиком) на моторную часть до полной фиксации (щелчка).

3. Включите прибор в сеть. Опустите венчик в резервуар и только потом, выберите скорость работы «1» - «2» и нажмите кнопку включения скорости

«1» или «2». При работе в 1-м режиме с помощью регулятора скорости вращения можно регулировать скорость вращения венчика. Для этого, удерживая кнопку включения 1-го режима, перемещайте регулятор скорости вращения вправо или влево соответственно для увеличения либо уменьшения скорости вращения венчика.

Вы можете использовать чашу из комплекта комбайна или пользоваться другими подходящими емкостями.

4. По окончании работы дождитесь полной остановки венчика и извлеките венчик из чаши. Отключите комбайн от сети. Потом отсоедините венчик от моторной части комбайна.

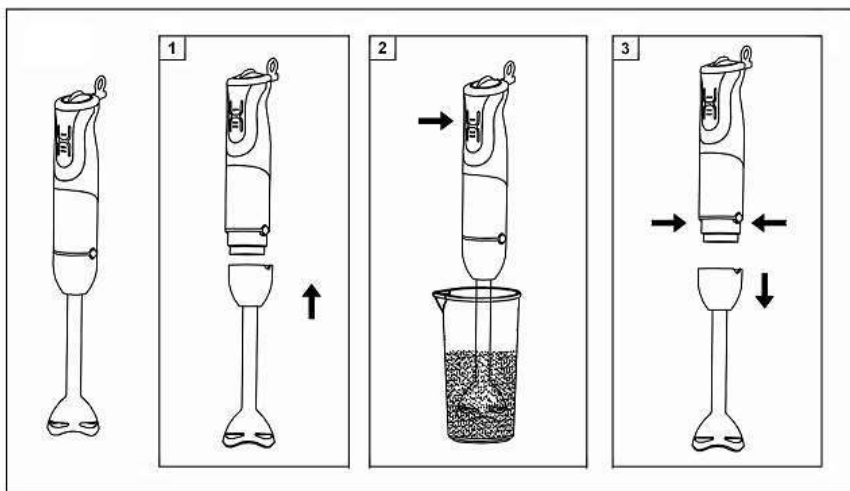
## ИСПОЛЬЗОВАНИЕ НАСАДКИ ПОГРУЖНОЙ БЛЕНДЕР

**ВНИМАНИЕ!** Перед сборкой комбайна удостоверьтесь, что прибор не включен в сеть.

Блендер идеально подходит для приготовления соусов, майонезов, подлив, супов, детского питания и также всех видов коктейлей.

1. Установите насадку погружной блендер на моторную часть комбайна до полной фиксации насадки блендера (щелчка).

2. Включите прибор в сеть. Опустите блендер в резервуар. Затем выберите скорость «1» - «2» и нажмите кнопку включения скорости «1» или «2». При работе в 1-м режиме с помощью регулятора скорости вращения можно регулировать скорость вращения ножа блендера. Для этого, удерживая кнопку включения 1-го режима, перемещайте регулятор скорости вращения вправо или влево соответственно для увеличения либо уменьшения скорости вращения ножа блендера.



4. По окончании работы отключите комбайн от сети. Дождитесь полной остановки ножа блендера. Потом отсоедините насадку погружной блендер от моторной части комбайна.

**Принципы работы насадки для приготовления пюре и насадки погружной блендер аналогичны.**

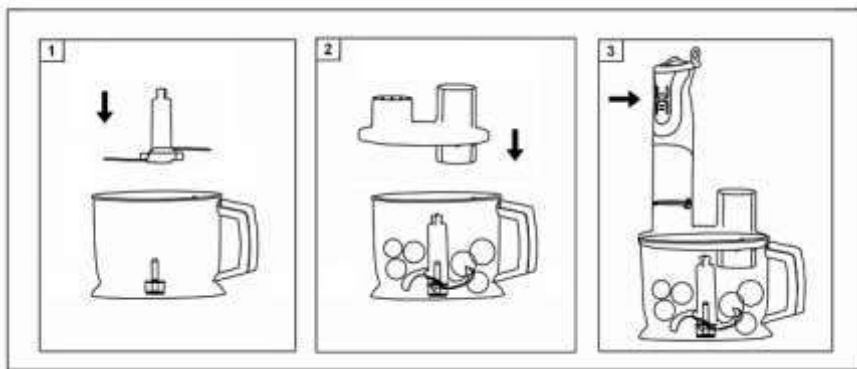
**Внимание! Лезвие ножа очень острое!**

## ИСПОЛЬЗОВАНИЕ НОЖА ДЛЯ ИЗМЕЛЬЧЕНИЯ

**ВНИМАНИЕ!** Перед сборкой комбайна удостоверьтесь, что прибор не включен в сеть.

1. Установите чашу комбайна на подставку.

2. Установите вал для насадок и нож для измельчения продуктов.



3. Поместите продукты в чашу.

4. Установите крышку чаши на чашу, поворачивая по часовой стрелке до щелчка.

5. Присоедините моторную часть (как показано на рисунке). Включите прибор в сеть. Затем выберите скорость «1» - «2» и нажмите кнопку включения скорости «1» или «2». При работе в 1-м режиме с помощью регулятора скорости вращения можно регулировать скорость вращения насадки или ножа. Для этого, удерживая кнопку включения 1-го режима, перемещайте регулятор скорости вращения вправо или влево соответственно для увеличения либо уменьшения скорости вращения насадки или ножа.

6. По окончании работы отключите комбайн от сети. Дождитесь полной остановки ножа. Потом отсоедините моторную часть комбайна и крышку чаши и извлеките ножи. Только после этого перелейте или пересыпьте приготовленный продукт в подготовленную емкость.

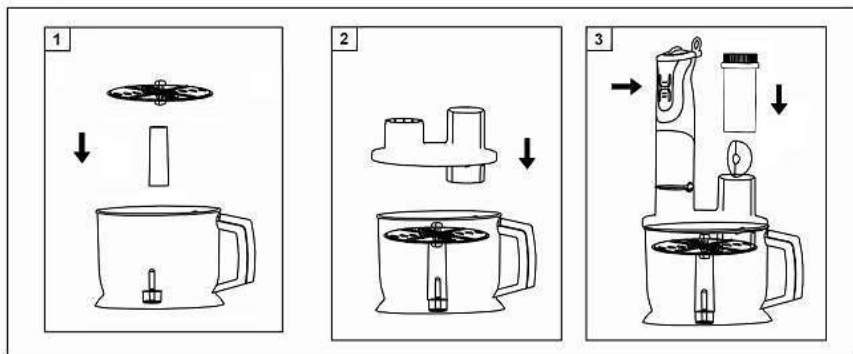
**ВНИМАНИЕ!** Берите ножи аккуратно, так как лезвия очень острые.

## ИСПОЛЬЗОВАНИЕ ДИСКОВ ДЛЯ ШИНКОВКИ, НАРЕЗКИ, ТЕРКИ И ДРАНИКОВ

**ВНИМАНИЕ!** Перед сборкой комбайна удостоверьтесь, что прибор не включен в сеть.

1. Установите необходимый Вам диск на вал для насадок в чашу комбайна (как показано на рисунке)

2. Установите крышку чаши на чашу, поворачивая по часовой стрелке до щелчка.



3. Присоедините моторную часть (как показано на рисунке). Включите прибор в сеть. Затем выберите скорость «1» или «2» и нажмите кнопку включения скорости «1» или «2». При работе в 1-м режиме с помощью регулятора скорости вращения можно регулировать скорость вращения диска. Для этого, удерживая кнопку включения 1-го режима, перемещайте регулятор скорости вращения вправо или влево соответственно для увеличения либо уменьшения скорости вращения диска.

Вы можете шинковать, нарезать либо использовать терку для приготовления драников. Если фрукты/овощи застряли, то используйте другие фрукты или овощи, чтобы их протолкнуть (не применяя излишних усилий). Если это не помогает, то выключите прибор и разберите его, чтобы достать застрявшие фрукты/овощи.

5. По окончании работы отключите комбайн от сети. Дождитесь полной остановки диска. Потом отсоедините моторную часть комбайна, крышку чаши в обратном порядке и извлеките диск и вал для насадок. Только после этого перелейте или пересыпьте приготовленный продукт в подготовленную емкость.

**ВНИМАНИЕ!** Берите диски аккуратно, так как отверстия на них остро заточены.

### Чистка и хранение

**ВНИМАНИЕ!** Никогда не мойте части прибора в посудомоечной машине. Не используйте химикаты и абразивные вещества.

Всегда отсоединяйте прибор от сети перед чисткой.



Чистите моторную часть мягкой, слегка влажной тканью. Не мойте его под струей воды и не погружайте в воду или другие жидкости.

Для мойки используйте теплую воду (не более 50С°) и обычное моющее средство, будьте осторожны с лезвиями, так как они очень острые.

Части прибора, имеющие непосредственный контакт с пищей, необходимо чистить каждый раз после использования прибора.

Убедитесь, что прибор и все его аксессуары полностью высушены, перед тем как складывать его на хранение.

## **Условия гарантийного обслуживания**

При покупке изделия требуйте его проверки в Вашем присутствии и заполнения гарантийного талона (штамп торгующей организации, дата продажи и подпись продавца).

Без предоставления гарантийного талона или при его не правильном заполнении претензии по качеству не принимаются, и гарантийный ремонт не производится.

Гарантийный талон следует предъявлять при любом обращении в сервисный центр в течение всего срока гарантии. Изделие принимается на сервисное обслуживание только полностью комплектным. Гарантийный срок исчисляется с момента продажи покупателю. Просим Вас также сохранять документы, подтверждающие дату покупки изделия (товарный или кассовый чек).

Условием бесплатного гарантийного обслуживания Вашего изделия является его правильная эксплуатация, не выходящая за рамки личных бытовых нужд, в соответствии с требованиями инструкции по эксплуатации изделия, отсутствие механических повреждений и последствий небрежного обращения с изделием.

Изделие принимается на гарантийное обслуживание в чистом виде (протерто и продуто, где это возможно).

Гарантия распространяется на все производственные и конструктивные дефекты (кроме перечисленных в разделе «Гарантия не распространяется»), выявленные в течение гарантийного срока. В этот период дефектные детали, кроме расходных материалов, подлежат бесплатной замене в гарантийном сервисном центре.

## **Гарантия не распространяется**

1. Дефекты, вызванные форс-мажорными обстоятельствами.
2. Повреждение изделия, вызванные использованием изделия в целях, выходящих за рамки личных бытовых нужд (т.е. промышленных или коммерческих целях).
3. Расходные материалы и аксессуары (фильтры, диски, сетки, мешки, насадки, щетки, и т.п.).

4. Дефекты, вызванные перегрузкой, неправильной эксплуатацией, проникновением жидкостей, пыли насекомых, попаданием посторонних предметов внутрь изделия.
5. Изделия, подвергавшиеся ремонту вне уполномоченных сервисных центров или гарантийных мастерских.
6. Повреждения, явившиеся следствием внесения изменений в конструкцию изделия самим пользователем или неквалифицированной заменой его комплектующих.
7. Нарушение требований инструкции по эксплуатации.
8. Неправильная установка напряжения питающей сети (если это требуется).
9. Внесение технических изменений.
10. Механические повреждения, в том числе вследствие небрежного обращения, неправильной транспортировки и хранения, падения изделия.
11. Повреждения по вине животных (в том числе грызунов и насекомых).

## Информация о производителе

**Изготовитель: Ситес Электрик Кампани (18, Гуангшан Лу, Гуанчжоу, провинция Гуангдонг, КНР)**

**Импортер в Республику Беларусь: ООО «Ареса-техно», г. Могилев, пл. Славы, 4 (почтовый адрес: 212030, г. Могилев, ул. Тимирязевская, 38)**



По вопросам гарантийного обслуживания обращайтесь в ближайший сервисный центр или в Головной сервисный центр «сервис-центр ОДО «Белоптторг», 212030, г. Могилев, ул. Тимирязевская, 38, тел.: +375-222-264323.

Список сервисных центров может изменяться. Если контактная информация по Вашему населенному пункту из данного списка не соответствует действительности, пожалуйста, получите обновленную информацию в Головном сервисном центре по телефону (0222) 26-43-23 или на сайте [www.aresa-techno.ru](http://www.aresa-techno.ru)

### Список сервисных центров в Республике Беларусь

Город	Наименование	Адрес	Телефон
Барановичи	И.П. Рацкевич В.Э.	ул. Кирова, 56А	(0163) 47-07-04
Берёза	ООО «Техно-Запад»	ул. Любарского, 32	(0164) 34-74-48
Бобруйск	Рембыттехника	ул. Чонгарская, 44	(0225) 52-22-25
Бобруйск	Бобруйский филиал ТУП «Галактика трейд»	ул. Социалистическая, 115	(0225) 55-30-56
Брест	ОДО «Золак»	пр-т Машерова, 17А	(0162) 51-12-12 (033) 318-69-39
Витебск	ОДО "Витбытсервис"	ул. Лазо, 107	(0212) 55-30-44, (029) 813-44-55
Гомель	ЧПТУП «Техносити»	ул. Советская, 119	(0232) 60-90-60, (029) 357-15-48
Гродно	ОАО «ГОТТЦ «Гарант»	ул. Ожешко, 42	(0152) 77-04-57, 72-33-99
Гродно	ЧТСУП «Салби-Плюс»	ул. Горького, 72 к.207	(0152) 41-79-99
Жлобин	ЧУП «Империя сервиса»	ул. Речная, 1г	(02334) 5-00-05
Иваново	ЧТУП «Бонславтрейд»	ул. Первомайская, 1	(01652) 2-13-22
Лида	ЧСУП «РемБытТехсервис»	ул. Победы, 37, к.121 (Торгово-сервисный центр)	(01561) 3-25-39
Минск	ОДО «Ресурс-плюс» Сервис-центр «Кнопка»	ул. Жилуновича, 11, ком. 100	(017) 296-22-02
Минск	ИП Храмченко Г.Н.	ул. Бурдейного, 45-216	(017) 258-80-04, (029) 102-95-92
Мозырь	ИП Батуревич В.П.	ул. Калинина, 49-2	(0236) 3-94-64, (033) 652-23-73
Могилев	Сервис-центр ОДО «Белоптторг»	ул. Тимирязевская, 38	(0222) 50-18-10
Молодечно	ОАО «Завод Рембыттехника»	ул. Грамадовская, 47	(0176) 77-09-95
Новогрудок	ЧУП «Перелом»	ул. Мицкевича, д.3, оф.7	(01597) 2-34-05
Орша	Оршанский филиал ТУП «Галактика трейд»	ул. Советская д.13	(0216) 33-74-23
Пинск	ИП Линкевич А.И.	ул. Завальная 15	(029) 959-33-77
Чашники	ИП Непляхович Н.В.	ул. Советская, 24	(02133) 4-25-85, (029) 294 75-91

### Список сервисных центров в Российской Федерации

Город	Наименование	Адрес	Телефон
Брянск	"Мастер-Сервис 32" ИП Феськова С.С.	ул. Костычева, д. 23/1	(4832) 30-77-88; 30-77-89
Белгород	ООО «Выбор-Сервис»	пр. Гражданский, 32	(4722) 32-65-92
Воронеж	ООО "ТРАНССЕРВИС-Воронеж"	Ленинский пр-т, 160	(473)239-37-55, 239-37-53
Калуга	СЦ «Рембыттехника»	ул. Дзержинского, 58	(920) 617-92-31
Клинцы	СЦ «Электроника»	ул.Ленина, 38	(48336) 4-25-16
Курск	СЦ «Маяк»	ул. Сумская, 37 «б» ул. Студенческая, 36 «а»	(4712) 35-04-91, (4712) 50-85-90
Липецк	ООО «Кварц»	ул. Коммунистическая, 23	(4742) 73-06-00
Орел	СЦ «МастерЪ»	ул. Латышских Стрелков, 1	(4862) 731-731
Пенза	ООО «Орбита-Сервис»	ул.Карпинского, 2	(8412) 42-27-26
Рославль	ИП Сахарчук С.В.	ул.Орджоникидзе, 10 (Дом Быта)	(910) 117-33-93
Рязань	ООО «Сервисный центр»	Куйбышевское шоссе, 21	(4912) 210-734, 251-580 251-732, 975-200
Смоленск	СЦ «Рубин»	ул. 25 Сентября, 50	(4812) 62-29-79 (915) 64-55-633
Смоленск	СЦ «Атлант»	ул. Крупской, 44	(4812) 33-09-44 (910) 113-79-05
Тамбов	ООО ТЦ Атлант-Сервис	ул. Московская, 23а	(4752) 72-63-46, 72-66-56
Тверь	ООО «Юмэкс Сервис»	ул. Хромова, 4	(4822) 559-239, 552-304
Тула	СЦ «Рембыттехника»	ул. Кауля, 16	(4872) 37-30-23, 70-21-13
Ярославль	ООО Техно-торговый центр «Гарант»	ул. Угличская, 7	(4852) 21-12-55, 48-66-75

