

**Косилка роторная навесная «Заря»  
для мотоблоков  
«Ока», «Салют», «Угра», «Авангард», «Мобил К»**

# **КАТАЛОГ ДЕТАЛЕЙ И УЗЛОВ**

**КР.05.000 КДС**

**2021 г.**

Настоящий каталог составлен согласно чертежам деталей и спецификациям сборочных единиц.

В каталоге приведен иллюстрированный перечень сборочных единиц и деталей косилки роторной «Заря» предназначенных для работы в составе:

КР.05.000-03 мотоблока «Ока» и его модификаций производства ОАО «КАДВИ».

КР.05.000-04 мотоблока «Салют» и его модификаций.

КР.05.000-05 мотоблока «Угра» и его модификаций.

КР.05.000-06 мотоблока «Авангард» и его модификаций.

КР.05.000-07 мотоблока «Мобил К» и его модификаций.

Отличия косилок КР.05.000-03 (-07), КР.05.000-04, КР.05.000-05 и КР.05.000-06 – смотри рисунок 1.

Приведенный в перечне номер чертежа детали или сборочной единицы соответствует номеру чертежа, по которому они изготавливаются на заводе – изготовителе.

Номера деталей, соединяемых при изготовлении в узле сваркой или прессовым способом, в каталоге не приведены. В этом случае указаны только номера сборочных единиц.

Детали, входящие в комплект поставки каждой косилки в данном каталоге не указаны. Перечень деталей входящих в комплект поставки к каждой косилке, их обозначение и установка указаны в руководстве по эксплуатации на косилку.

### **Внимание!**

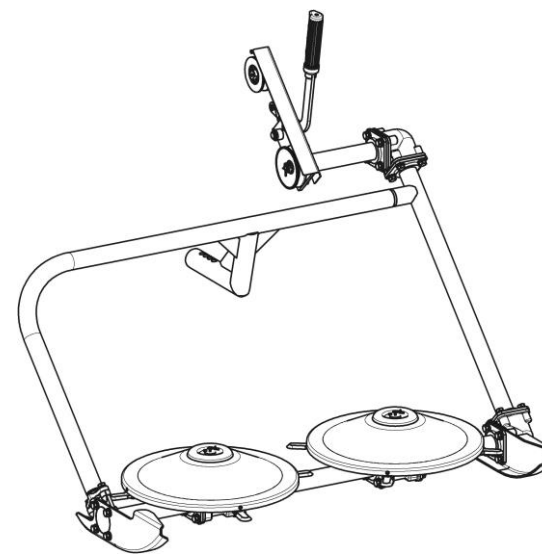
**Трансмиссии косилки имеют исполнения из-за установки в них шестерен с разным исполнением зуба. Поэтому при отдельном заказе шестерен необходимо заказывать шестерни одного чертежного номера.**

**Например: Если Вы заказываете по таблице 3 шестерню КР.05.301.8, то по таблице 4 Вы должны заказать также шестерню КР.05.301.8, по таблице 5 – КР.05.301.8-01 и т.д.**

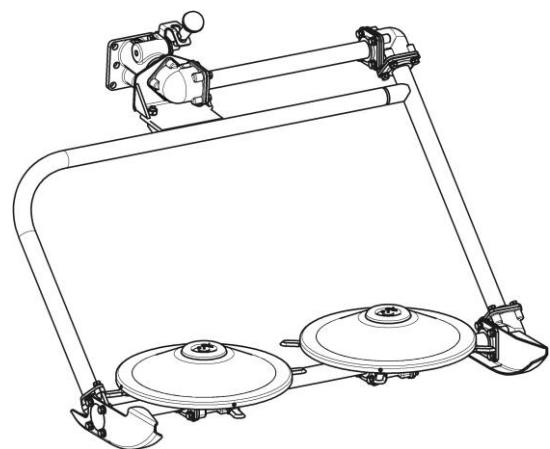
**На шестерни с прямым зубом КР.05.301.2 и КР.05.301.2-01 это условие не распространяется.**



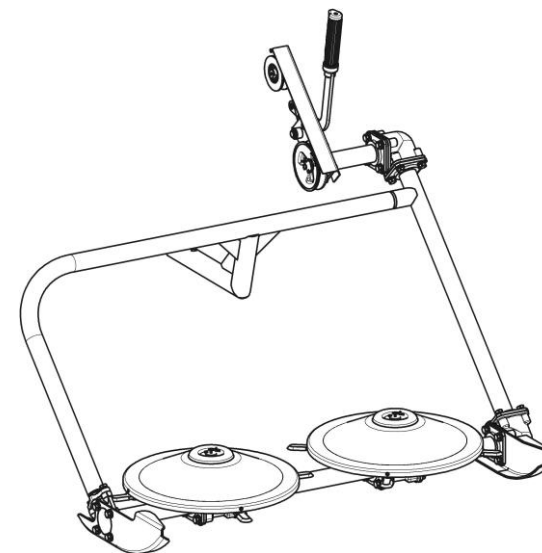
**КР.05.000-03 (-07)**



**КР.05.000-04**



**КР.05.000-05**



**КР.05.000-06**

**Рисунок 1 - Модификации косилки «Заря»**

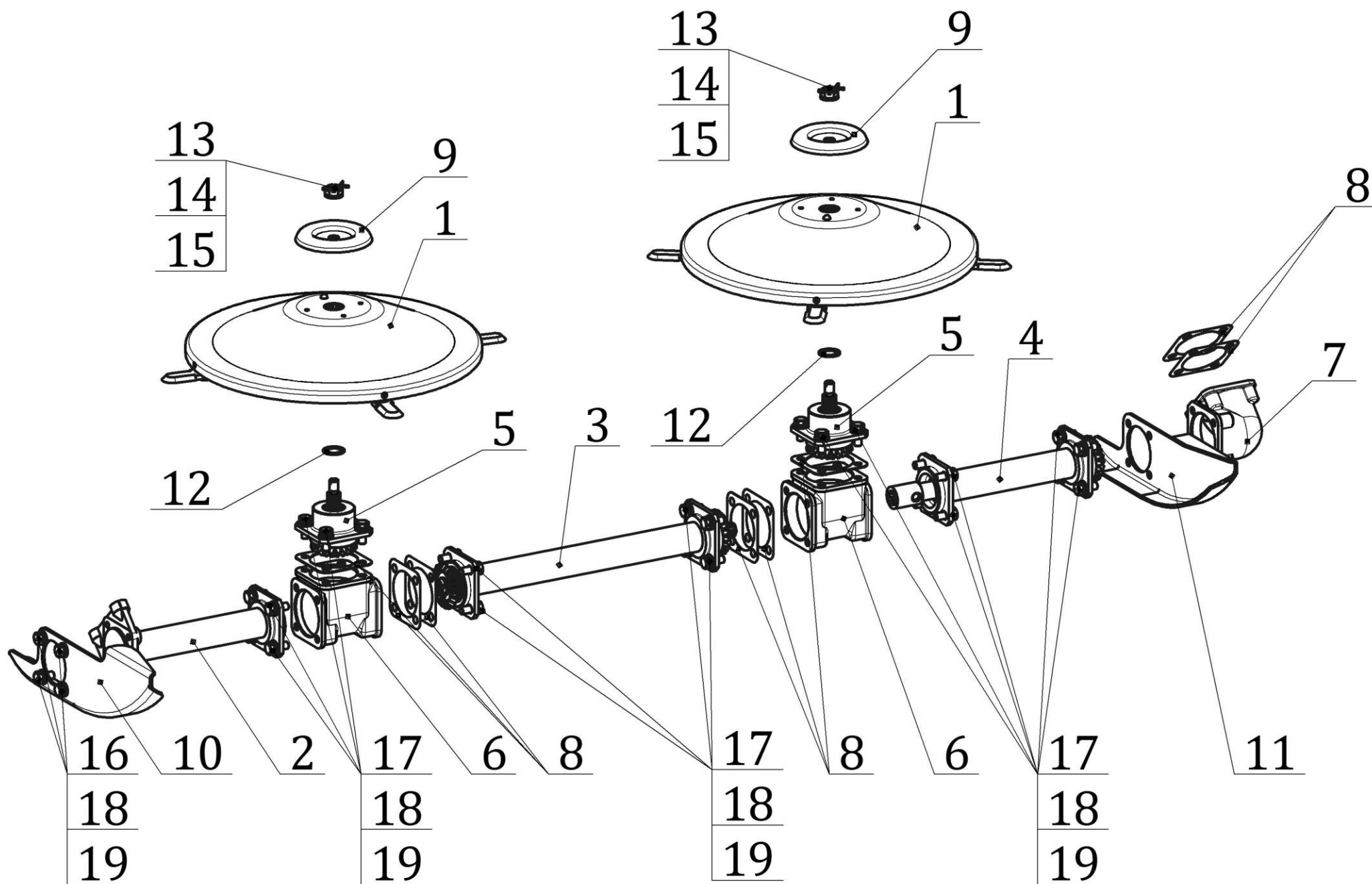
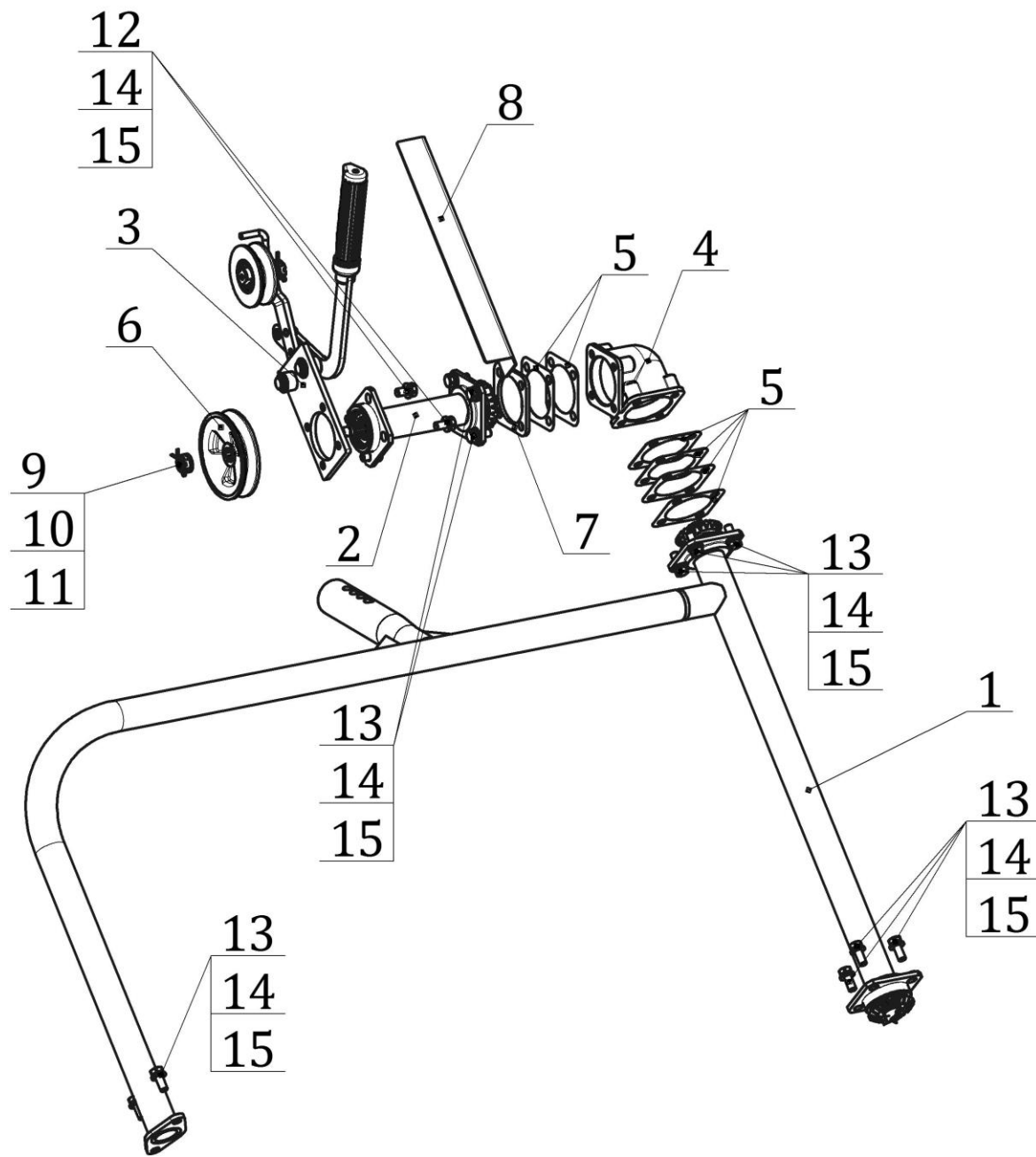


Рисунок 2 - Общие детали и узлы для всех модификаций косилок «Заря»

Таблица 1

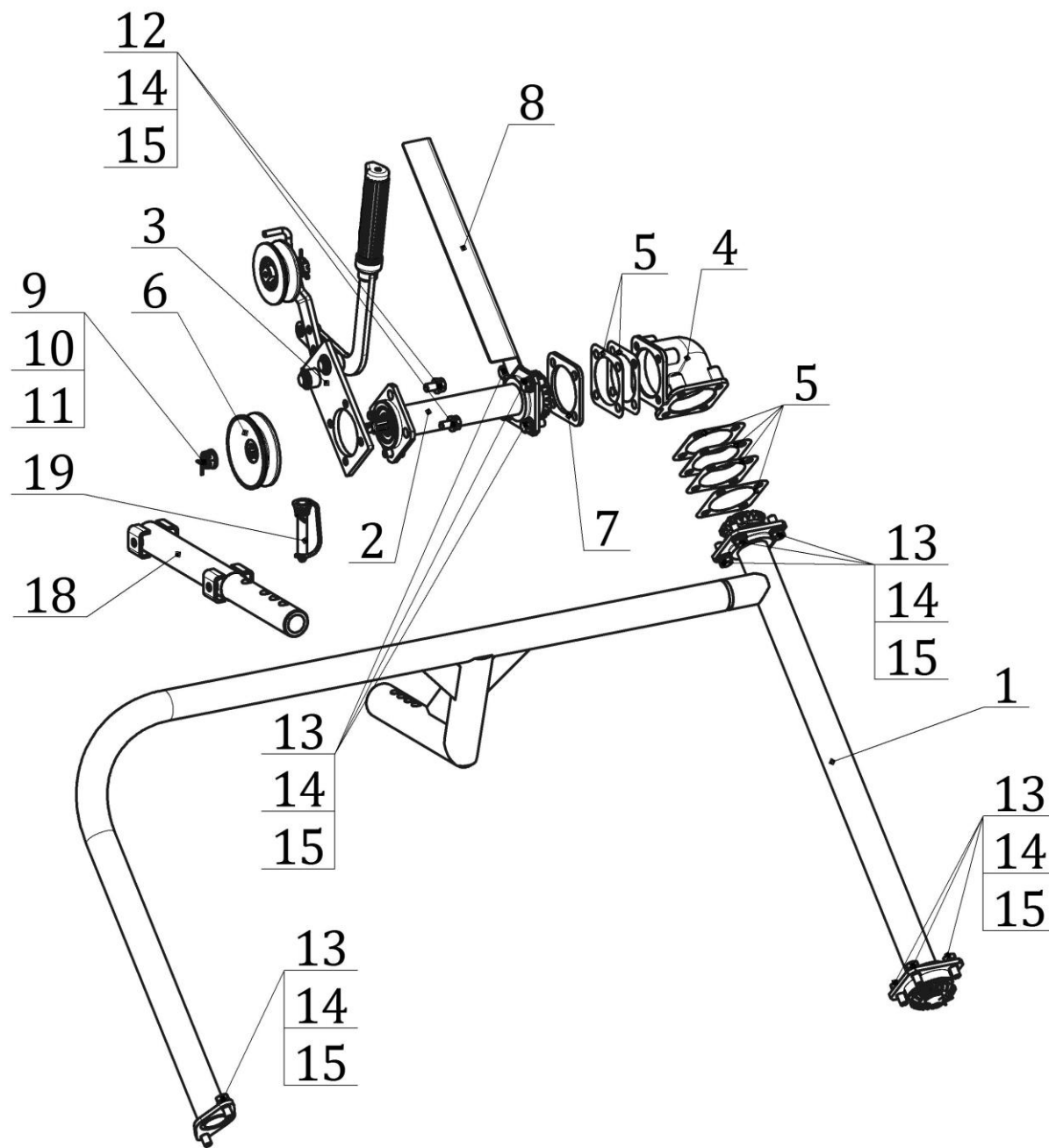
| Поз. | Номер детали и узла            | Наименование детали и узла        | Кол-во | Примечание |
|------|--------------------------------|-----------------------------------|--------|------------|
| 1    | КР.05.100.2-01                 | Диск с ножами                     | 2      |            |
| 2    | КР.05.250                      | Корпус трансмиссии                | 1      |            |
| 3    | КР.05.300 (-01,-02,-03,-04)    | Трансмиссия средняя               | 1      |            |
| 4    | КР.05.350 (-01,-02,-03,-04)    | Трансмиссия левая                 | 1      |            |
| 5    | КР.05.500.1 (-01,-02,-03,-04)  | Трансмиссия главная               | 2      |            |
| 6    | КР.05.001.1 или<br>КР.05.001.2 | Корпус редуктора                  | 2      |            |
| 7    | КР.05.002.1 или<br>КР.05.002.2 | Корпус углового редуктора         | 2      |            |
| 8    | КР.05.003 (-01, -02, -03)      | Прокладка                         | 0-15   | Подбор     |
| 9    | КР.05.005-1                    | Шайба защитная                    | 2      |            |
| 10   | КР.05.008                      | Лыжа правая                       | 1      |            |
| 11   | КР.05.008-01                   | Лыжа левая                        | 1      |            |
| 12   | КР.05.009                      | Шайба                             | 2      |            |
| 13   |                                | Гайка М10-7Н.5.019 ГОСТ 5919-73   | 3      |            |
| 14   |                                | Шайба А.10.01.016 ГОСТ 11371-78   | 3      |            |
| 15   |                                | Шплинт 2,5x25.005 ГОСТ 397-79     | 3      |            |
| 16   |                                | Болт М8-6gx16.58.016 ГОСТ 7798-70 | min 4  |            |
| 17   |                                | Болт М8-6gx20.58.016 ГОСТ 7798-70 | min 28 |            |
| 18   |                                | Шайба А.8.01.016 ГОСТ 11371-78    | 32     |            |
| 19   |                                | Шайба 8 65Г 016 ГОСТ 6402-70      | 32     |            |



**Рисунок 3 – Детали и узлы косилки КР.05.000-03**

Таблица 2

| Поз. | Номер детали и узла         | Наименование детали и узла        | Кол-во | Примечание   |
|------|-----------------------------|-----------------------------------|--------|--|
| 1    | КР.05.400 (-01,-02,-03,-04) | Трансмиссия боковая               | 1      |  |
| 2    | КР.05.450 (-01,-02,-03,-04) | Трансмиссия верхняя               | 1      | В модификации косилки КР.05.000-07 применяется КР.05.600.1 (-01,-02,-03,-04) |
| 3    | КР.05.550-1                 | Натяжное устройство               | 1      |  |
| 4    | КР.05.002.1 или КР.05.002.2 | Корпус углового редуктора         | 1      |  |
| 5    | КР.05.003 (-01, -02, -03)   | Прокладка                         | 0-10   | Подбор   |
| 6    | КР.05.004.4                 | Шкив                              | 1      |  |
| 7    | КР.05.006                   | Прокладка                         | 1      |  |
| 8    | КР.05.014                   | Кожух                             | 1      |  |
| 9    |                             | Гайка М10-7Н.5.019 ГОСТ 5919-73   | 1      |  |
| 10   |                             | Шайба А.10.01.016 ГОСТ 11371-78   | 1      |  |
| 11   |                             | Шплинт 2,5x25.005 ГОСТ 397-79     | 1      |  |
| 12   |                             | Болт М8-6gx16.58.016 ГОСТ 7798-70 | 4      |  |
| 13   |                             | Болт М8-6gx20.58.016 ГОСТ 7798-70 | 14     |  |
| 14   |                             | Шайба А.8.01.016 ГОСТ 11371-78    | 18     |  |
| 15   |                             | Шайба 8 65Г 016 ГОСТ 6402-70      | 18     |  |
| 16   |                             | Ремень А-950-II ГОСТ 1284.1-89    | 1      | На рисунке не показано   |
| 17   | КР.10.950.0                 | Шторка в сборе                    | 1      | На рисунке не показано   |

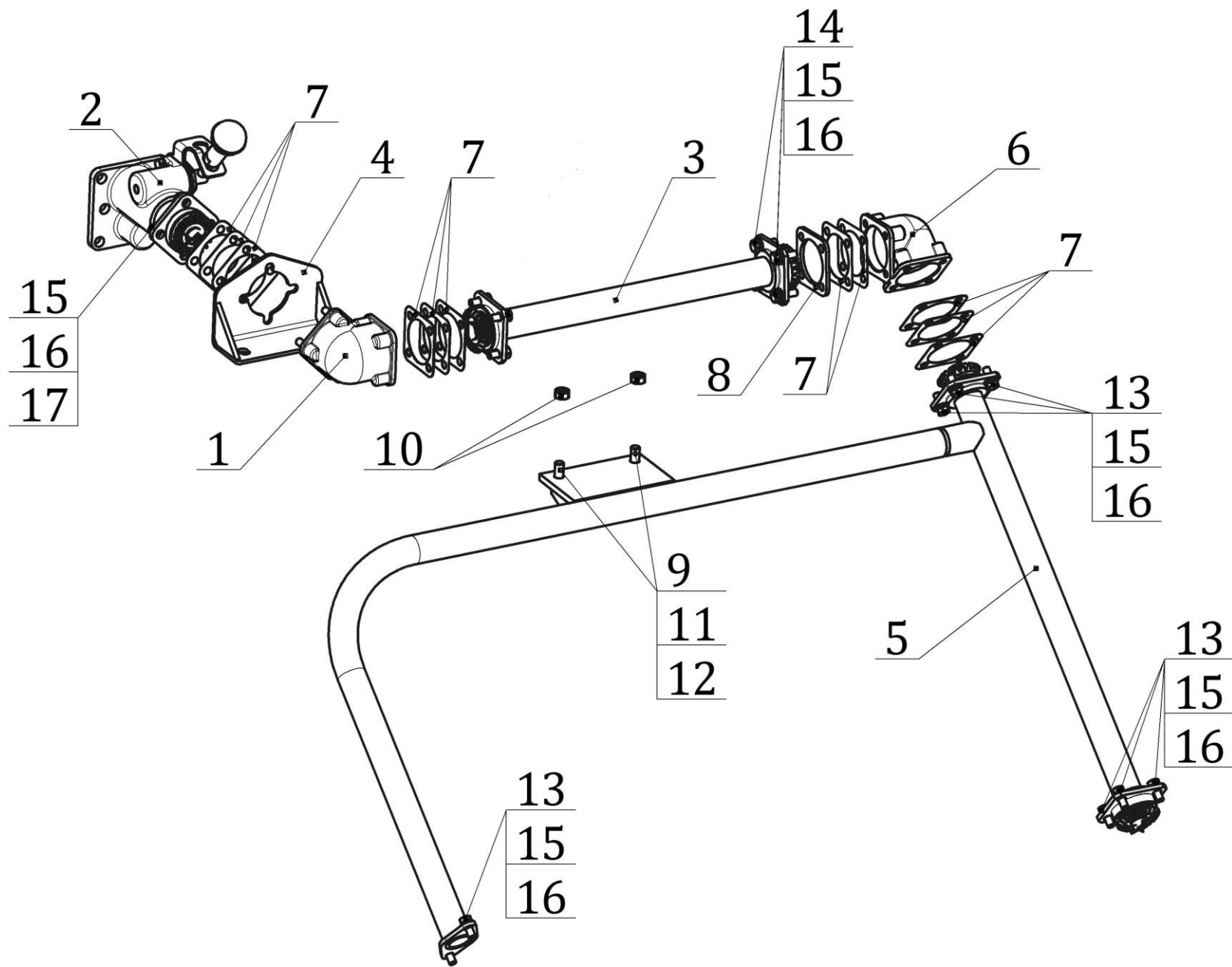


**Рисунок 4 - Детали и узлы косилки КР.05.000-04**



Таблица 3

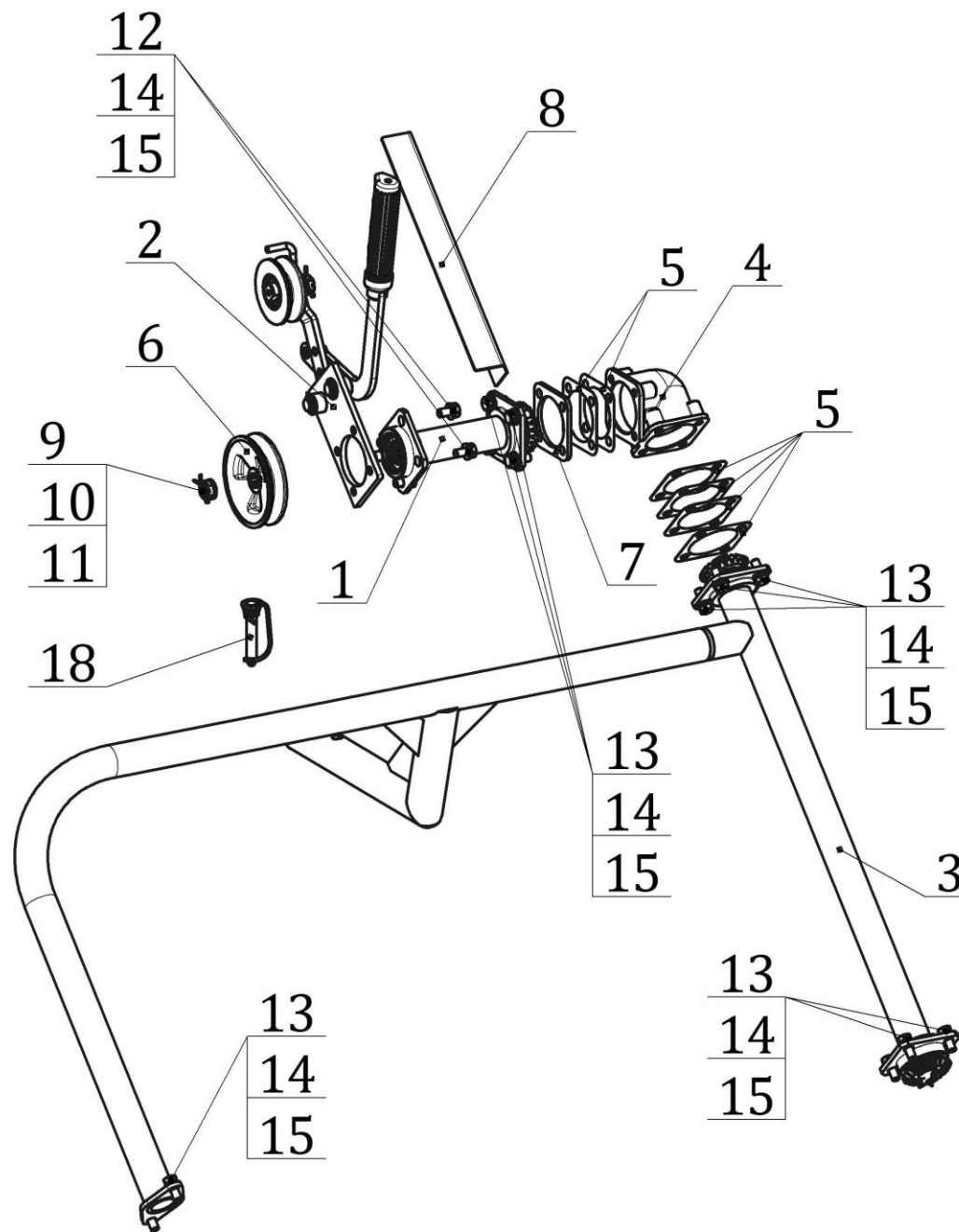
| Поз. | Номер детали и узла           | Наименование детали и узла        | Кол-во | Примечание             |
|------|-------------------------------|-----------------------------------|--------|------------------------|
| 1    | КР.07.500.1 (-01,-02,-03,-04) | Трансмиссия боковая               | 1      |                        |
| 2    | КР.07.600.1 (-01,-02,-03,-04) | Трансмиссия верхняя               | 1      |                        |
| 3    | КР.05.550-1                   | Натяжное устройство               | 1      |                        |
| 4    | КР.05.002.1 или КР.05.002.2   | Корпус углового редуктора         | 1      |                        |
| 5    | КР.05.003 (-01, -02, -03)     | Прокладка                         | 0-10   | Подбор                 |
| 6    | КР.07.002.1 или КР.07.002.2   | Шкив                              | 1      |                        |
| 7    | КР.05.006                     | Прокладка                         | 1      |                        |
| 8    | КР.05.014                     | Кожух                             | 1      |                        |
| 9    |                               | Гайка М10-7Н.5.019 ГОСТ 5919-73   | 1      |                        |
| 10   |                               | Шайба А.10.01.016 ГОСТ 11371-78   | 1      |                        |
| 11   |                               | Шплинт 2,5x25.005 ГОСТ 397-79     | 1      |                        |
| 12   |                               | Болт М8-6gx16.58.016 ГОСТ 7798-70 | 4      |                        |
| 13   |                               | Болт М8-6gx20.58.016 ГОСТ 7798-70 | 14     |                        |
| 14   |                               | Шайба А.8.01.016 ГОСТ 11371-78    | 18     |                        |
| 15   |                               | Шайба 8 65Г 016 ГОСТ 6402-70      | 18     |                        |
| 16   |                               | Ремень А-850-II ГОСТ 1284.1-89    | 1      | На рисунке не показано |
| 17   | КР.10.950.0                   | Шторка в сборе                    | 1      | На рисунке не показано |
| 18   | КР.07.350.0                   | Подвеска передняя                 | 1      |                        |
| 19   | 005.45.0440                   | Стопор                            | 1      |                        |



**Рисунок 5 – Детали и узлы косилки КР.05.000-05**

Таблица 4

| Поз. | Номер детали и узла            | Наименование детали и узла         | Кол-во | Примечание             |
|------|--------------------------------|------------------------------------|--------|------------------------|
| 1    | КР.05.040                      | Корпус углового редуктора в сборе  | 1      |                        |
| 2    | КР.05.1000.1 (-01,-02,-03,-04) | Трансмиссия верхняя                | 1      |                        |
| 3    | КР.05.1100 (-01,-02,-03,-04)   | Трансмиссия промежуточная          | 1      |                        |
| 4    | КР.05.1110                     | Кронштейн в сборе                  | 1      |                        |
| 5    | КР.05.1150 (-01,-02,-03,-04)   | Трансмиссия боковая                | 1      |                        |
| 6    | КР.05.002.1 или КР.05.002.2    | Корпус углового редуктора          | 1      |                        |
| 7    | КР.05.003 (-01, -02, -03)      | Прокладка                          | 0-15   | Подбор                 |
| 8    | КР.05.006                      | Прокладка                          | 1      |                        |
| 9    |                                | Болт М10-6gx30.58.016 ГОСТ 7798-70 | 2      |                        |
| 10   |                                | Гайка М10-6Н.5.016 ГОСТ 5915-70    | 2      |                        |
| 11   |                                | Шайба А.10.01.016 ГОСТ 11371-78    | 4      |                        |
| 12   |                                | Шайба 10 65Г 016 ГОСТ 6402-70      | 2      |                        |
| 13   |                                | Болт М8-6gx20.58.016 ГОСТ 7798-70  | 14     |                        |
| 14   |                                | Болт М8-6gx25.58.016 ГОСТ 7798-70  | 4      |                        |
| 15   |                                | Шайба А.8.01.016 ГОСТ 11371-78     | 22     |                        |
| 16   |                                | Шайба 8 65Г 016 ГОСТ 6402-70       | 22     |                        |
| 17   |                                | Гайка М8-6Н.5.016 ГОСТ 5915-70     | 4      |                        |
| 18   | КР.06.800.2                    | Шторка в сборе                     | 1      | На рисунке не показано |



**Рисунок 6 – Детали и узлы косилки КР.05.000-06**

Таблица 5

| Поз. | Номер детали и узла           | Наименование детали и узла        | Кол-во | Примечание                    |
|------|-------------------------------|-----------------------------------|--------|-------------------------------|
| 1    | КР.05.450 (-01,-02,-03,-04)   | Трансмиссия верхняя               | 1      |                               |
| 2    | КР.05.550-1                   | Натяжное устройство               | 1      |                               |
| 3    | КР.07.500.2 (-01,-02,-03,-04) | Трансмиссия боковая               | 1      |                               |
| 4    | КР.05.002.1 или КР.05.002.2   | Корпус углового редуктора         | 2      |                               |
| 5    | КР.05.003 (-01, -02, -03)     | Прокладка                         | 0-10   | Подбор                        |
| 6    | КР.05.004.4                   | Шкив                              | 1      |                               |
| 7    | КР.05.006                     | Прокладка                         | 1      |                               |
| 8    | КР.05.014                     | Кожух                             | 1      |                               |
| 9    |                               | Гайка М10-7Н.5.019 ГОСТ 5919-73   | 1      |                               |
| 10   |                               | Шайба А.10.01.016 ГОСТ 11371-78   | 1      |                               |
| 11   |                               | Шплинт 2,5x25.005 ГОСТ 397-79     | 1      |                               |
| 12   |                               | Болт М8-6gx16.58.016 ГОСТ 7798-70 | 4      |                               |
| 13   |                               | Болт М8-6gx20.58.016 ГОСТ 7798-70 | 14     |                               |
| 14   |                               | Шайба А.8.01.016 ГОСТ 11371-78    | 18     |                               |
| 15   |                               | Шайба 8 65Г 016 ГОСТ 6402-70      | 18     |                               |
| 16   |                               | Ремень А-1060 ГОСТ 1284.1-89      | 1      | На рисунке не показано        |
| 17   | КР.10.950.0                   | Шторка в сборе                    | 1      | На рисунке не показано        |
| 18   | 005.45.0440                   | Стопор                            | 1      | Доп. зам. на Шплинт SLPR 1042 |

Таблица 6

| Поз. | Номер детали и узла | Наименование детали и узла      | Кол. |
|------|---------------------|---------------------------------|------|
| 1    | КР.05.110.1(-01)    | Диск с втулкой шлицевой         | 1    |
| 2    | КР.05.101.3         | Нож                             | 4    |
| 3    | КР.05.102.2         | Палец                           | 4    |
| 4    |                     | Шайба А.10.01.016 ГОСТ 11371-78 | 8    |
| 5    |                     | Шплинт 3,2x32.005 ГОСТ 397-79   | 4    |

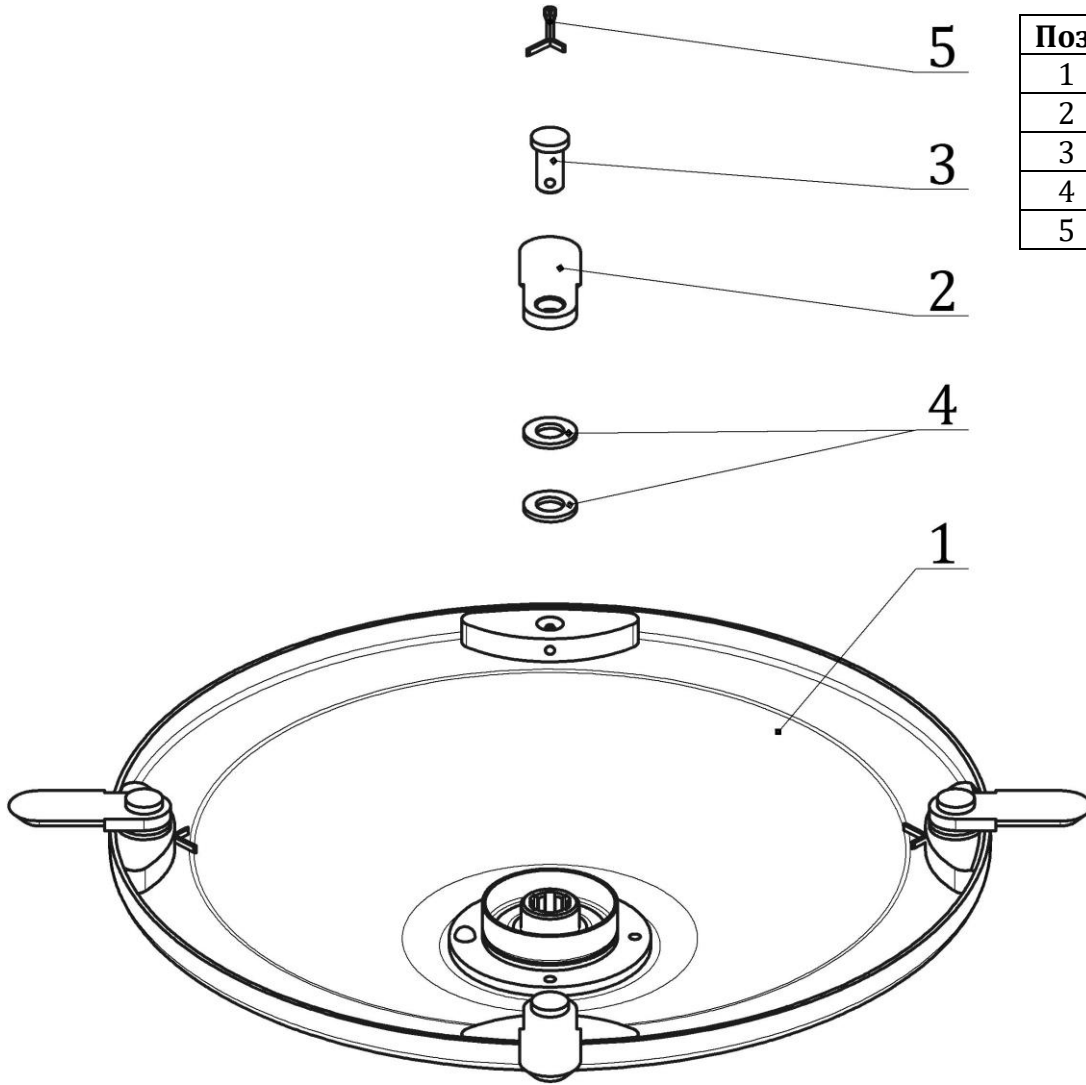


Рисунок 7 – Диск с ножами КР.05.100.2-01

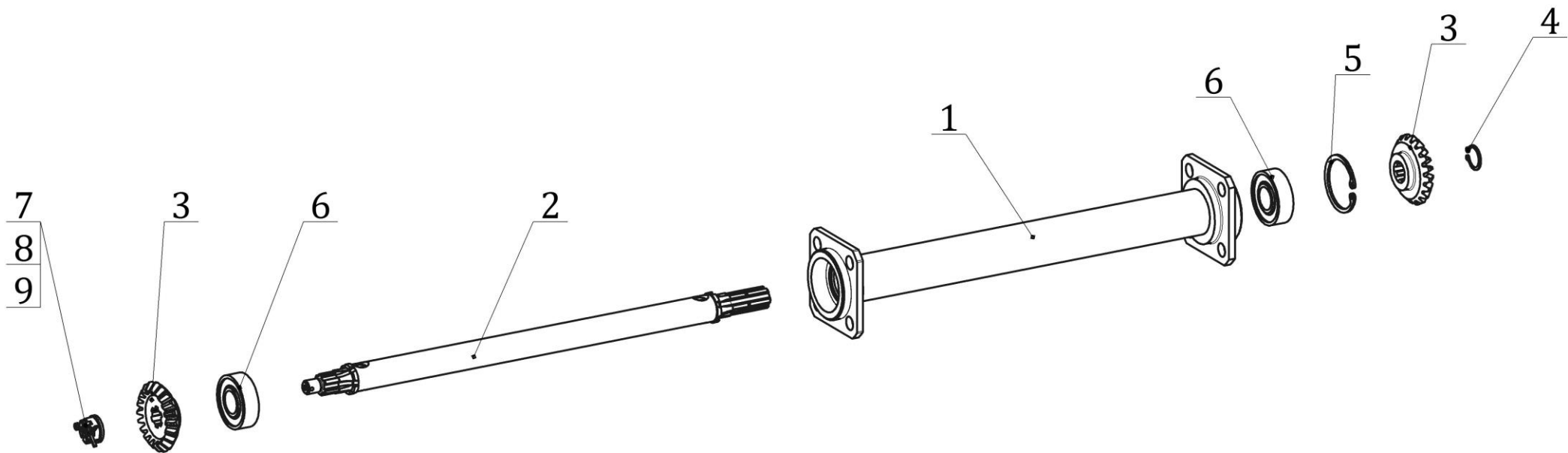


Таблица 7

| Поз. | Номер детали и узла   | Наименование детали и узла                           | Кол. |
|------|---|--|------|
| 1    | КР.05.320   | Корпус трансмиссии                                   | 1    |
| 2    | КР.05.420-01 или<br>КР.05.433.1   | Торсион или<br>Вал                                   | 1    |
| 3    | КР.05.301.2 или КР.05.301.2-01; КР.05.301.3 или КР.05.301.3-01;<br>КР.05.301.8; КР.05.301.4; КР.05.301.9; | Шестерня (прямой зуб) или<br>Шестерня (круговой зуб) | 2    |
| 4    |   | Кольцо В16 Хим.Окс.прм. ГОСТ 13942-86                | 1    |
| 5    |   | Кольцо В40 Хим.Окс.прм. ГОСТ 13943-86                | 1    |
| 6    |   | Подшипник 80203 ГОСТ 7242-81                         | 2    |
| 7    |   | Гайка М10-7Н.5.019 ГОСТ 5919-73                      | 1    |
| 8    |   | Шайба А.10.01.016 ГОСТ 11371-78                      | 1    |
| 9    |   | Шплинт 2,5x25.005 ГОСТ 397-79                        | 1    |

**Рисунок 8 – Трансмиссия средняя КР.05.300 (-01,-02,-03,-04)**

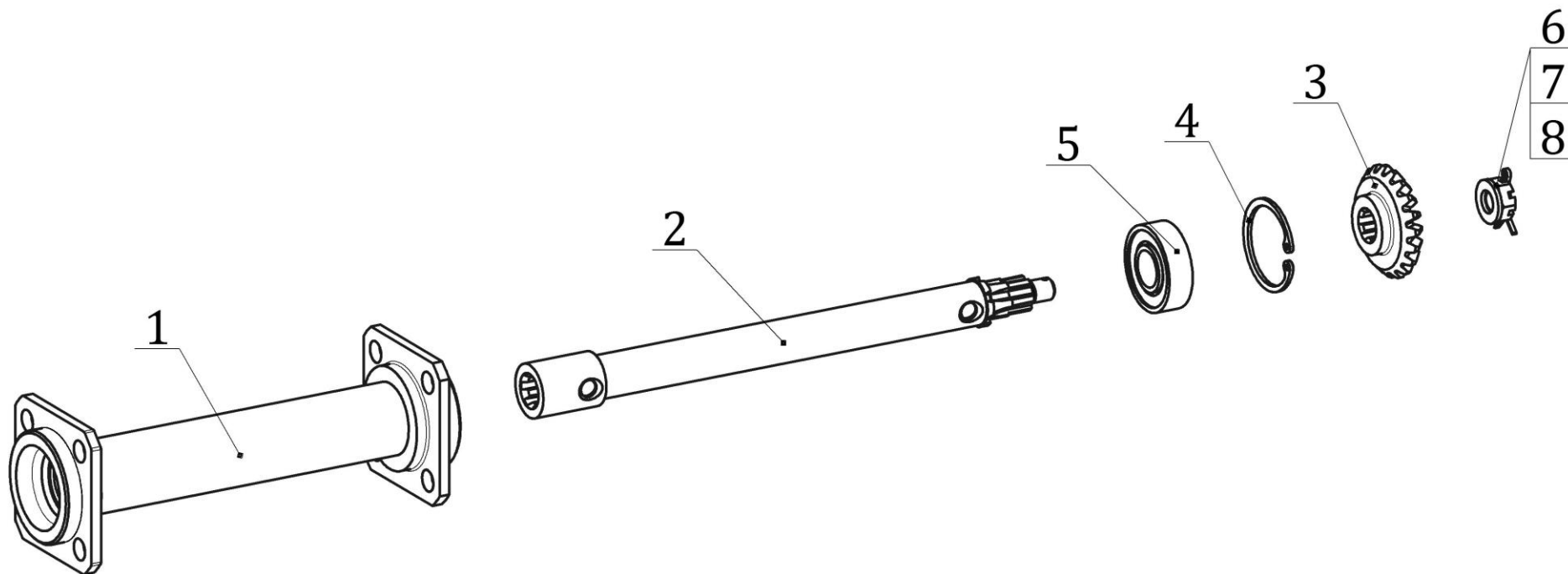


Таблица 8

| Поз. | Номер детали и узла  | Наименование детали и узла                           | Кол. |
|------|--|--|------|
| 1    | КР.05.320-03 или КР.05.323.1   | Корпус трансмиссии                                   | 1    |
| 2    | КР.05.420-02 или КР.05.430.1   | Торсион  | 1    |
| 3    | КР.05.301.2 (-01) ; КР.05.301.3 (01)КР.05.301.8; КР.05.301.4;КР.05.301.9 | Шестерня (прямой зуб) или<br>Шестерня (круговой зуб) | 1    |
| 4    |  | Кольцо В 40 Хим.Окс.прм. ГОСТ 13943-86               | 1    |
| 5    |  | Подшипник 80203 ГОСТ 7242-81                         | 1    |
| 6    |  | Гайка М10-7Н.5.019 ГОСТ 5919-73                      | 1    |
| 7    |  | Шайба А.10.01.016 ГОСТ 11371-78                      | 1    |
| 8    |  | Шплинт 2,5x25.005 ГОСТ 397-79                        | 1    |

**Рисунок 9 – Трансмиссия левая КР.05.350 (-01,-02,-03,-04)**



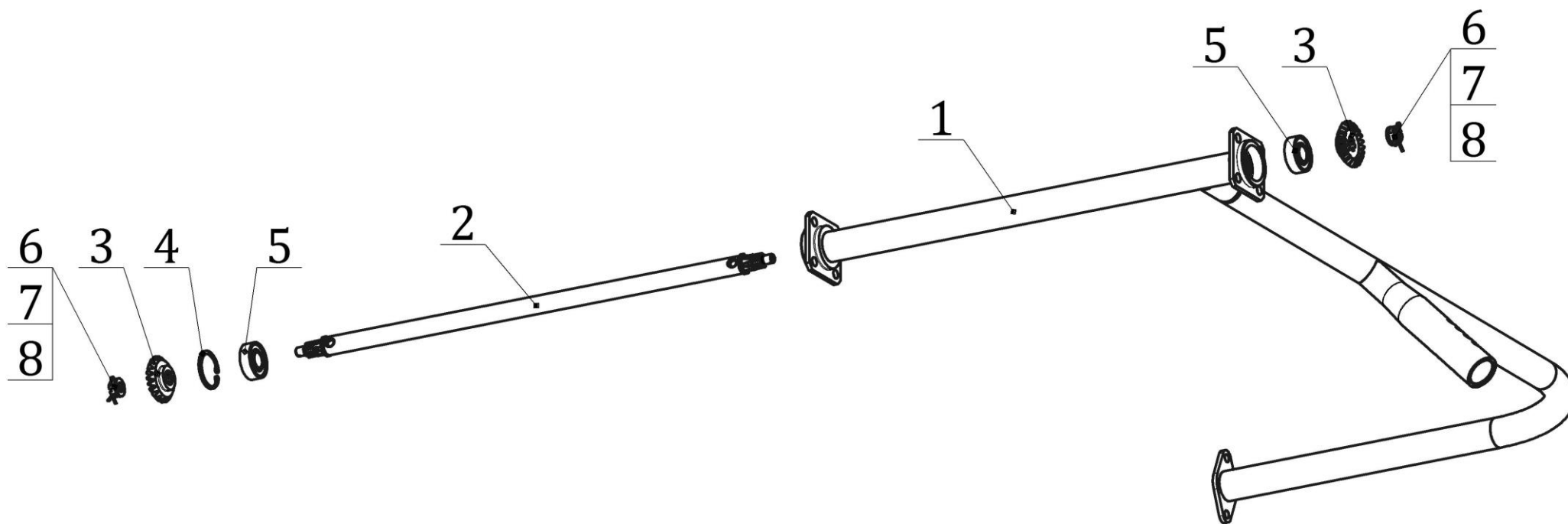


Таблица 9

| Поз. | Номер детали и узла  | Наименование детали и узла                           | Кол. |
|------|--|--|------|
| 1    | КР.05.410.3  | Рама   | 1    |
| 2    | КР.05.420 или КР.05.432.1  | Торсион или Вал                                      | 1    |
| 3    | КР.05.301.2 или КР.05.301.2-01; КР.05.301.3-02 или КР.05.301.3-03;<br>КР.05.301.8-01; КР.05.301.4-01; КР.05.301.9-01 | Шестерня (прямой зуб) или<br>Шестерня (круговой зуб) | 2    |
| 4    |  | Кольцо В 40 Хим. Окс. прм. ГОСТ 13943-86             | 1    |
| 5    |  | Подшипник 80203 ГОСТ 7242-81                         | 2    |
| 6    |  | Гайка М10-7Н.5.019 ГОСТ 5919-73                      | 2    |
| 7    |  | Шайба А.10.01.016 ГОСТ 11371-78                      | 2    |
| 8    |  | Шплинт 2,5x25.005 ГОСТ 397-79                        | 2    |

Рисунок 10 – Трансмиссия боковая КР.05.400 (-01,-02,-03,-04)

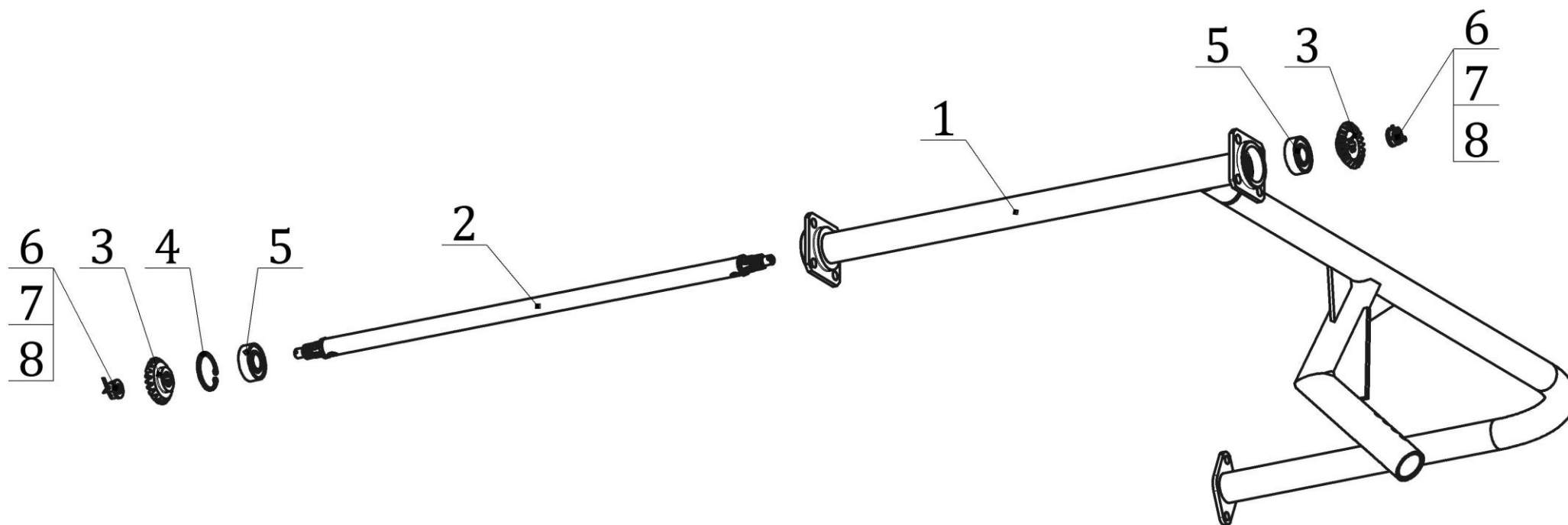


Таблица 10

| Поз. | Номер детали и узла   | Наименование детали и узла                           | Кол. |
|------|---|--|------|
| 1    | КР.07.510.3   | Рама   | 1    |
| 2    | КР.05.420   | Торсион  | 1    |
| 3    | КР.05.301.2 или КР.05.301.2-010; КР.05.301.3-02 или КР.05.301.3-03;<br>КР.05.301.8-01; КР.05.301.4-01; КР.05.301.9-01 | Шестерня (прямой зуб) или<br>Шестерня (круговой зуб) | 2    |
| 4    |   | Кольцо В 40 Хим. Окс. прм. ГОСТ 13943-86             | 1    |
| 5    |   | Подшипник 80203 ГОСТ 7242-81                         | 2    |
| 6    |   | Гайка М10-7Н.5.019 ГОСТ 5919-73                      | 2    |
| 7    |   | Шайба А.10.01.016 ГОСТ 11371-78                      | 2    |
| 8    |   | Шплинт 2,5x25.005 ГОСТ 397-79                        | 2    |

**Рисунок 11 – Трансмиссия боковая КР.07.500.1(-01,-02,-03,-04)**

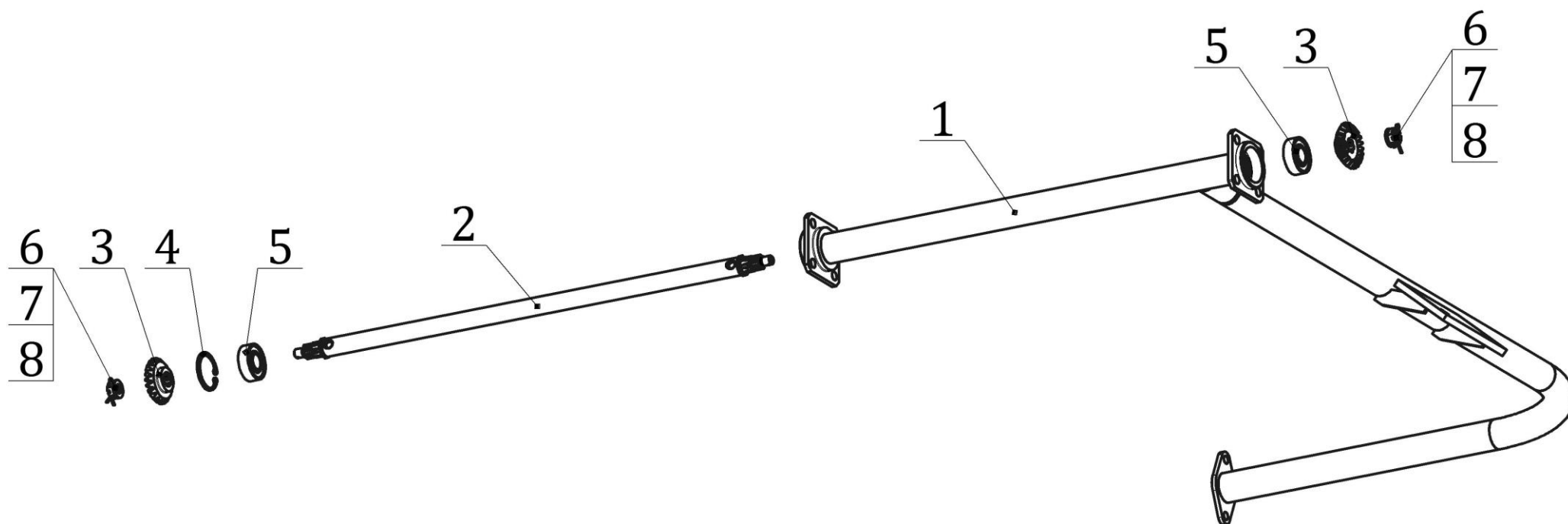


Таблица 11

| Поз. | Номер детали и узла   | Наименование детали и узла                        | Кол. |
|------|---|---|------|
| 1    | КР.05.1120  | Рама  | 1    |
| 2    | КР.05.420 или КР.05.432.1   | Торсион или Вал                                   | 1    |
| 3    | КР.05.301.2 или КР.05.301.2-01; КР.05.301.3-02 или КР.05.301.3-03; КР.05.301.8-01; КР.05.301.4-01; КР.05.301.9-01 | Шестерня (прямой зуб) или Шестерня (круговой зуб) | 2    |
| 4    |   | Кольцо В 40 Хим. Окс. прм. ГОСТ 13943-86          | 1    |
| 5    |   | Подшипник 80203 ГОСТ 7242-81                      | 2    |
| 6    |   | Гайка М10-7Н.5.019 ГОСТ 5919-73                   | 2    |
| 7    |   | Шайба А.10.01.016 ГОСТ 11371-78                   | 2    |
| 8    |   | Шплинт 2,5x25.005 ГОСТ 397-79                     | 2    |

Рисунок 12 – Трансмиссия боковая КР.05.1150 (-01,-02,-03,-04)

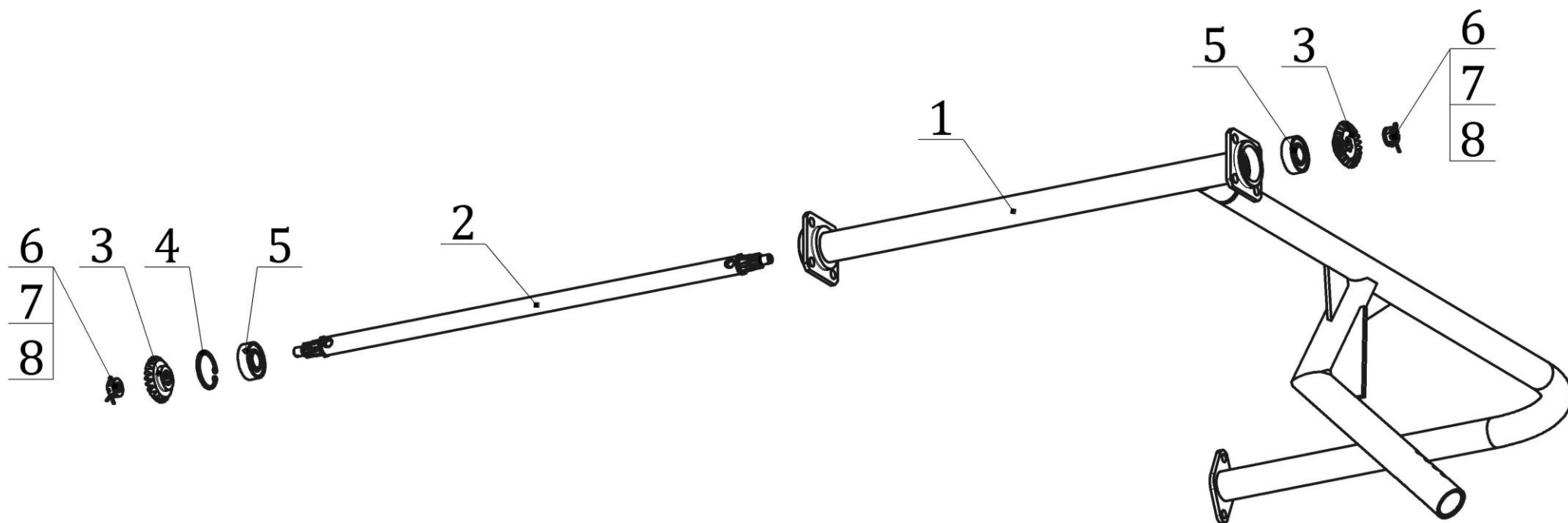


Таблица 12

| Поз. | Номер детали и узла   | Наименование детали и узла                        | Кол. |
|------|---|---|------|
| 1    | КР.07.510.2   | Рама  | 1    |
| 2    | КР.05.420   | Торсион   | 1    |
| 3    | КР.05.301.2 или КР.05.301.2-01; КР.05.301.3-02 или КР.05.301.3-03; КР.05.301.8-01; КР.05.301.4-01; КР.05.301.9-01 | Шестерня (прямой зуб) или Шестерня (круговой зуб) | 2    |
| 4    |   | Кольцо В 40 Хим. Окс. прм. ГОСТ 13943-86          | 1    |
| 5    |   | Подшипник 80203 ГОСТ 7242-81                      | 2    |
| 6    |   | Гайка М10-7Н.5.019 ГОСТ 5919-73                   | 2    |
| 7    |   | Шайба А.10.01.016 ГОСТ 11371-78                   | 2    |
| 8    |   | Шплинт 2,5x25.005 ГОСТ 397-79                     | 2    |

Рисунок 13 – Трансмиссия боковая КР.07.500.2(-01,-02,-03,-04)

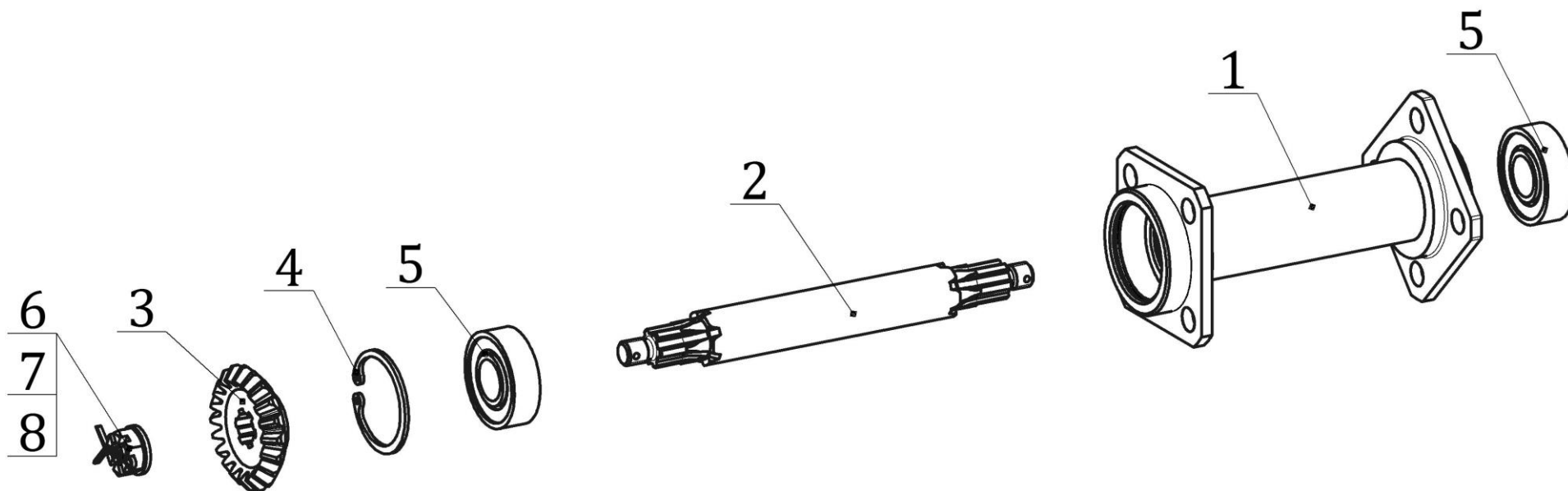


Таблица 13

| Поз. | Номер детали и узла  | Наименование детали и узла                           | Кол. |
|------|--|--|------|
| 1    | КР.05.320-01 или КР.05.322   | Корпус трансмиссии                                   | 1    |
| 2    | КР.05.451  | Вал  | 1    |
| 3    | КР.05.301.2 или КР.05.301.2-01; КР.05.301.3 или КР.05.301.3-01;<br>КР.05.301.8; КР.05.301.4; КР.05.301.9 | Шестерня (прямой зуб) или<br>Шестерня (круговой зуб) | 1    |
| 4    |  | Кольцо В 40 Хим. Окс. прм. ГОСТ 13943-86             | 1    |
| 5    |  | Подшипник 80203 ГОСТ 7242-81                         | 2    |
| 6    |  | Гайка М10-7Н.5.019 ГОСТ 5919-73                      | 1    |
| 7    |  | Шайба А.10.01.016 ГОСТ 11371-78                      | 1    |
| 8    |  | Шплинт 2,5x25.005 ГОСТ 397-79                        | 1    |

Рисунок 14 – Трансмиссия верхняя КР.05.450 (-01,-02,-03,-04)

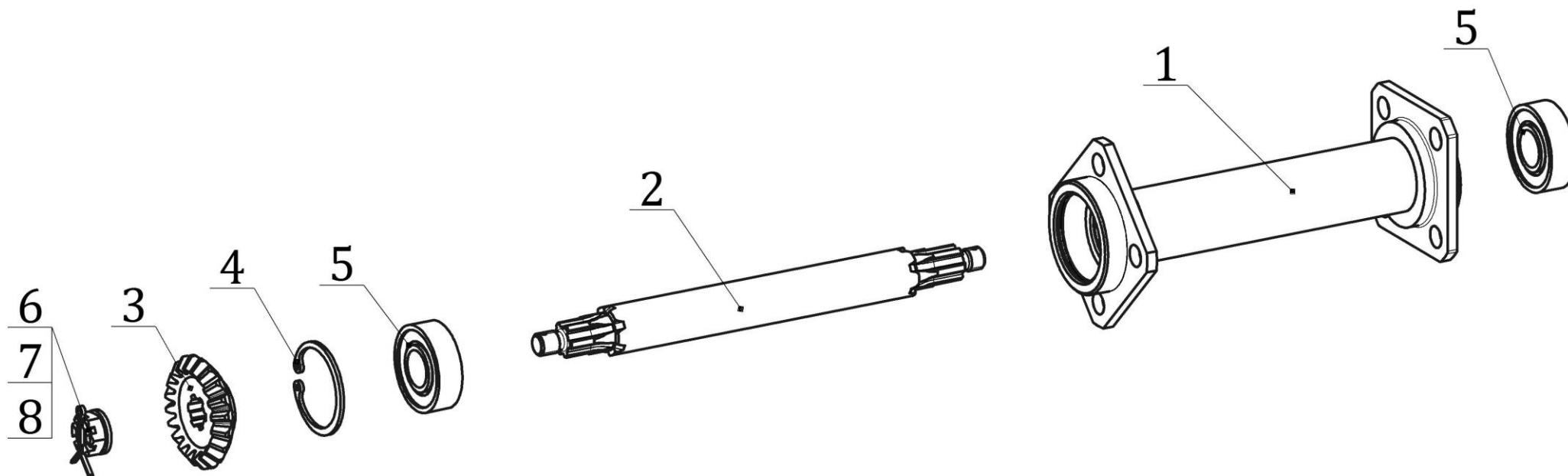
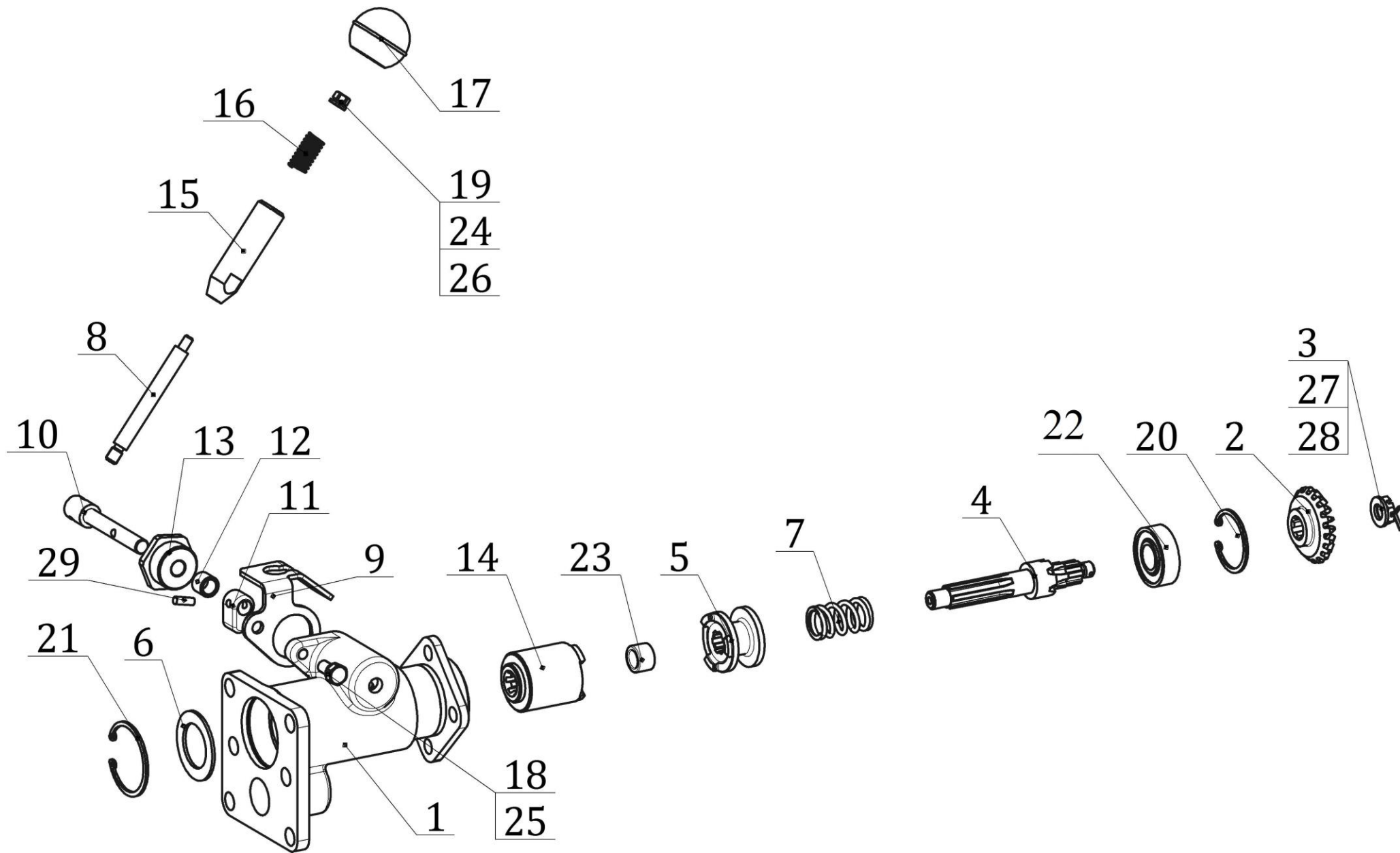


Таблица 14

| Поз. | Номер детали и узла  | Наименование детали и узла                           | Кол. |
|------|--|--|------|
| 1    | КР.07.610.1  | Корпус трансмиссии                                   | 1    |
| 2    | КР.07.601.1  | Вал  | 1    |
| 3    | КР.05.301.2 или КР.05.301.2-01; КР.05.301.3 или КР.05.301.3-01;<br>КР.05.301.8; КР.05.301.4; КР.05.301.9 | Шестерня (прямой зуб) или<br>Шестерня (круговой зуб) | 1    |
| 4    |  | Кольцо В 40 Хим. Окс. прм. ГОСТ 13943-86             | 1    |
| 5    |  | Подшипник 80203 ГОСТ 7242-81                         | 2    |
| 6    |  | Гайка М10-7Н.5.019 ГОСТ 5919-73                      | 1    |
| 7    |  | Шайба А.10.01.016 ГОСТ 11371-78                      | 1    |
| 8    |  | Шплинт 2,5x25.005 ГОСТ 397-79                        | 1    |

Рисунок 15 – Трансмиссия верхняя КР.07.600.1 (-01,-02,-03,-04)



**Рисунок 16 – Трансмиссия верхняя КР.05.1000.1 (-01,-02,-03,-04)**

Таблица 15

| Поз. | Номер детали и узла   | Наименование детали и узла                                | Кол. |
|------|---|---|------|
| 1    | КР.05.1010.2  | Корпус верхний  | 1    |
| 2    | КР.05.301.2-01; КР.05.301.3-03; КР.05.301.8-01;<br>КР.05.301.4-01; КР.05.301.9-01 | Шестерня (прямой зуб) или<br>Шестерня (круговой зуб)      | 1    |
| 3    | КР.05.303   | Гайка   | 1    |
| 4    | КР.05.1001.2  | Вал   | 1    |
| 5    | КР.05.1002.1  | Муфта   | 1    |
| 6    | КР.05.1003.0  | Шайба   | 1    |
| 7    | КР.05.1004.0  | Пружина   | 1    |
| 8    | КР.05.1005.0  | Стойка  | 1    |
| 9    | КР.05.1006.0  | Фиксатор  | 1    |
| 10   | КР.05.1021.0  | Ось   | 1    |
| 11   | КР.05.1022.0  | Кулачок   | 1    |
| 12   | КР.05.1023.0  | Втулка  | 1    |
| 13   | КР.05.1024.0  | Заглушка  | 1    |
| 14   | КР.05.1031.2  | Втулка шлицевая   | 1    |
| 15   | МБК.02.025.2  | Фиксатор  | 1    |
| 16   | МБК.02.028.2  | Пружина   | 1    |
| 17   | МБК.02.031.2  | Ручка шаровая   | 1    |
| 18   |   | Болт М8-6gx14.58.016 ГОСТ 7798-70                         | 1    |
| 19   |   | Гайка М6-6Н.5.016 ГОСТ 5915-70                            | 1    |
| 20   |   | Кольцо В40 Хим.Окс.прм. ГОСТ 13943-86                     | 1    |
| 21   |   | Кольцо В48 Хим.Окс.прм. ГОСТ 13943-86                     | 1    |
| 22   |   | Подшипник 80203 ГОСТ 7242-81                              | 1    |
| 23   |   | Подшипник НК 121812 ГОСТ 4060-78 или<br>Подшипник НК 1212 | 1    |
| 24   |   | Шайба 6 65Г 016 ГОСТ 6402-70                              | 1    |
| 25   |   | Шайба 8 65Г 016 ГОСТ 6402-70                              | 1    |
| 26   |   | Шайба А.6.01.016 ГОСТ 11371-78                            | 1    |
| 27   |   | Шайба А.10.01.016 ГОСТ 11371-78                           | 1    |
| 28   |   | Шплинт 2,5x25.005 ГОСТ 397-79                             | 1    |
| 29   |   | Штифт 2.5m6x16 ГОСТ 3128-70                               | 1    |



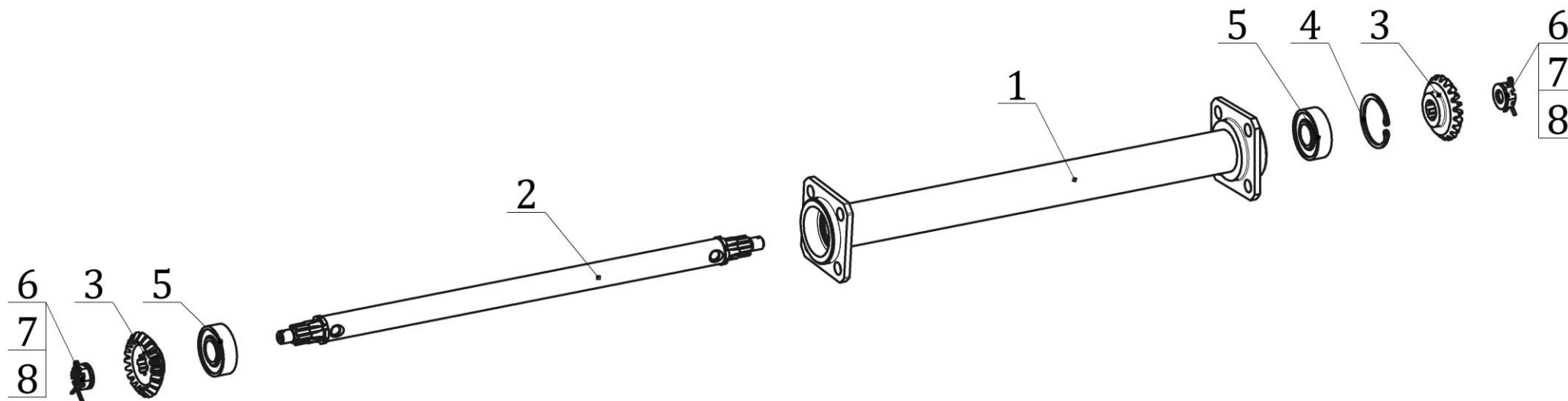


Таблица 16

| Поз. | Номер детали и узла  | Наименование детали и узла                           | Кол. |
|------|--|--|------|
| 1    | КР.05.320-04   | Корпус трансмиссии                                   | 1    |
| 2    | КР.05.420-06   | Торсион  | 1    |
| 3    | КР.05.301.2 или КР.05.301.2-01; КР.05.301.3-02 или КР.05.301.3-03;<br>КР.05.301.8-01; КР.05.301.4-01; КР.05.301.9-01 | Шестерня (прямой зуб) или<br>Шестерня (круговой зуб) | 2    |
| 4    |  | Кольцо В40 Хим.Окс.прм. ГОСТ 13943-86                | 1    |
| 5    |  | Подшипник 80203 ГОСТ 7242-81                         | 2    |
| 6    |  | Гайка М10-7Н.5.019 ГОСТ 5919-73                      | 2    |
| 7    |  | Шайба А.10.01.016 ГОСТ 11371-78                      | 2    |
| 8    |  | Шплинт 2,5x25.005 ГОСТ 397-79                        | 2    |

Рисунок 17 – Трансмиссия промежуточная КР.05.1100 (-01,-02,-03,-04)

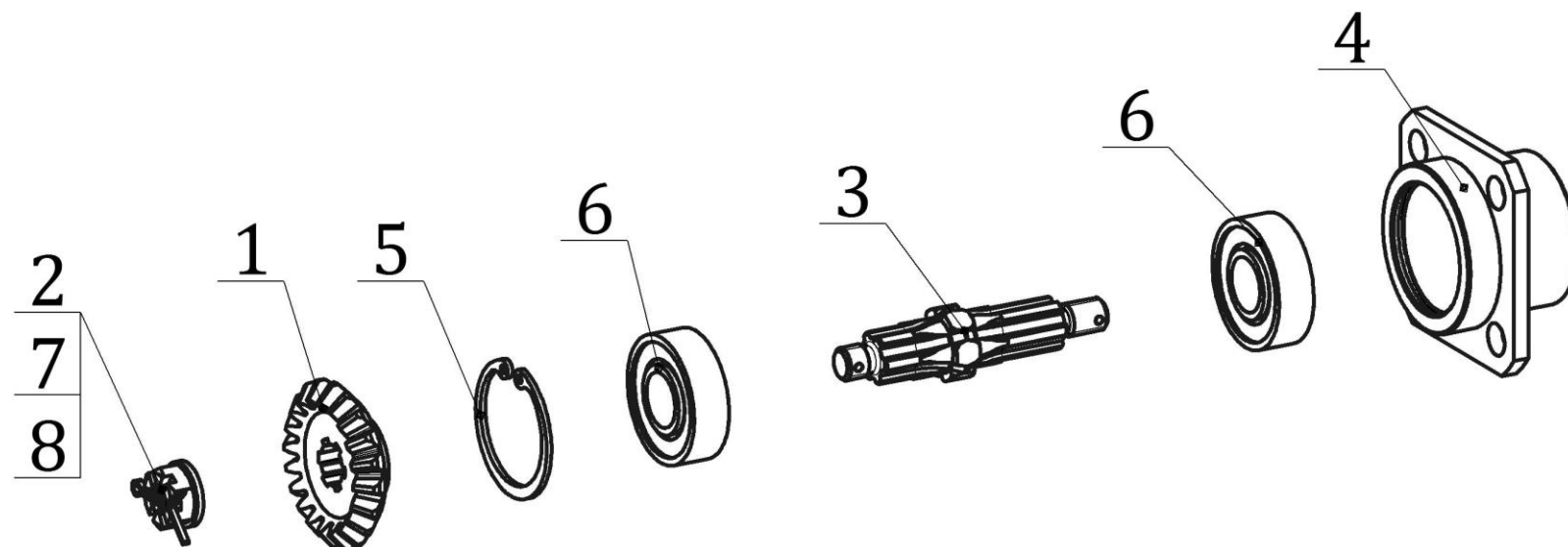
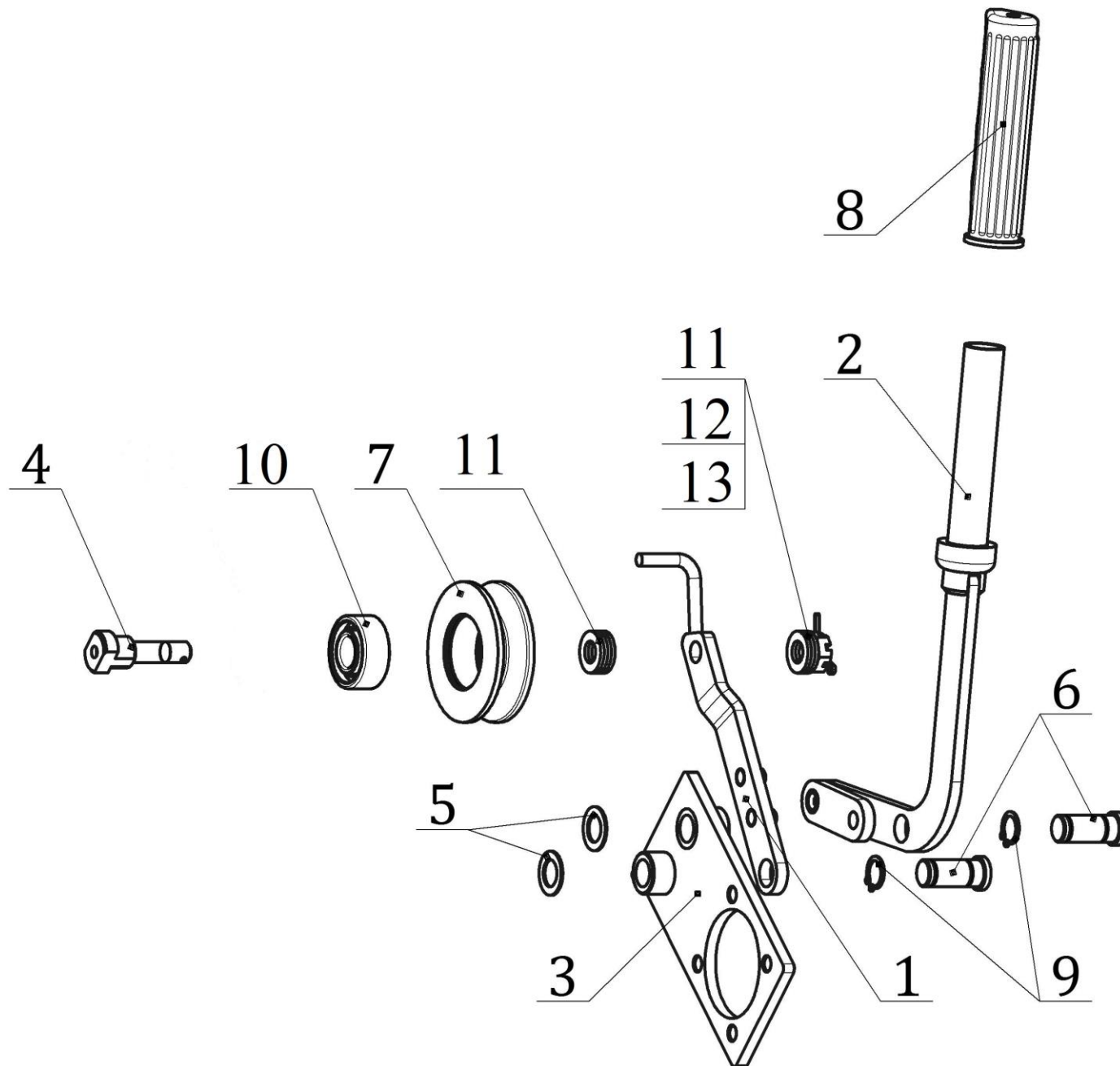


Таблица 17

| Поз. | Номер детали и узла  | Наименование детали и узла                           | Кол. |
|------|--|--|------|
| 1    | КР.05.301.2 или КР.05.301.2-01; КР.05.301.3-02 или КР.05.301.3-03;<br>КР.05.301.8-01; КР.05.301.4-01; КР.05.301.9-01 | Шестерня (прямой зуб) или<br>Шестерня (круговой зуб) | 1    |
| 2    | КР.05.303  | Гайка  | 1    |
| 3    | КР.05.451-01   | Вал  | 1    |
| 4    | КР.05.502-1  | Втулка   | 1    |
| 5    |  | Кольцо В40 Хим.Окс.прм. ГОСТ 13943-86                | 1    |
| 6    |  | Подшипник 80203 ГОСТ 7242-81                         | 2    |
| 7    |  | Шайба А.10.01.016 ГОСТ 11371-78                      | 1    |
| 8    |  | Шплинт 2,5x25.005 ГОСТ 397-79                        | 1    |

Рисунок 18 – Трансмиссия главная КР.05.500.1 (-01,-02,-03,-04)



**Рисунок 19 - Натяжное устройство КР.05.550-1**

Таблица 18

| Поз. | Номер детали и узла | Наименование детали и узла            | Кол. |
|------|---------------------|---------------------------------------|------|
| 1    | KP.05.560-1         | Коромысло                             | 1    |
| 2    | KP.05.570           | Рычаг                                 | 1    |
| 3    | KP.05.580           | Фланец                                | 1    |
| 4    | KP.05.552           | Ось                                   | 1    |
| 5    | KP.05.553           | Шайба                                 | 2    |
| 6    | KP.05.561           | Палец                                 | 2    |
| 7    | KP.05.591.1         | Шкив                                  | 1    |
| 8    | P.123               | Ручка                                 | 1    |
| 9    |                     | Кольцо В13 Хим.Окс.прм. ГОСТ 13942-86 | 2    |
| 10   |                     | Подшипник 180502 ГОСТ 8882-75         | 1    |
| 11   |                     | Шайба А.10.01.016 ГОСТ 11371-78       | 6    |
| 12   |                     | Гайка М10-7Н.5.019 ГОСТ 5919-73       | 1    |
| 13   |                     | Шплинт 2,5х25.005 ГОСТ 397-79         | 1    |

## УКАЗАТЕЛЬ

| Номер рисунка | Номер таблицы | Обозначение                      | Наименование  | Лист |
|---------------|---------------|----------------------------------|---|------|
|               |               |                                  | Титульный лист  | 1    |
|               |               |                                  | Введение  | 2    |
| 1             |               | КР.05.000(-03;-04; -05; -06;-07) | Модификации косилки «Заря»                              | 3    |
| 2             |               | -//-                             | Общие детали и узлы для всех модификаций косилок «Заря» | 4    |
|               | 1             | -//-                             | -//-  | 5    |
| 3             |               | -//-                             | Детали и узлы косилки КР.05.000-03                      | 6    |
|               | 2             | -//-                             | -//-  | 7    |
| 4             |               | -//-                             | Детали и узлы косилки КР.05.000-04                      | 8    |
|               | 3             | -//-                             | -//-  | 9    |
| 5             |               | -//-                             | Детали и узлы косилки КР.05.000-05                      | 10   |
|               | 4             | -//-                             | -//-  | 11   |
| 6             |               | -//-                             | Детали и узлы косилки КР.05.000-06                      | 12   |
|               | 5             | -//-                             | -//-  | 13   |
| 7             | 6             | КР.05.100.2-01                   | Диск с ножами   | 14   |
| 8             | 7             | КР.05.300 (-01,-02,-03,-04)      | Трансмиссия средняя                                     | 15   |
| 9             | 8             | КР.05.350 (-01,-02,-03,-04)      | Трансмиссия левая                                       | 16   |
| 10            | 9             | КР.05.400 (-01,-02,-03,-04)      | Трансмиссия боковая                                     | 17   |
| 11            | 10            | КР.07.500.1 (-01,-02,-03,-04)    | Трансмиссия боковая                                     | 18   |

|    |    |                                |                           |    |
|----|----|--------------------------------|---------------------------|----|
| 12 | 11 | КР.05.1150 (-01,-02,-03,-04)   | Трансмиссия боковая       | 19 |
| 13 | 12 | КР.07.500.2 (-01,-02,-03,-04)  | Трансмиссия боковая       | 20 |
| 14 | 13 | КР.05.450 (-01,-02,-03,-04)    | Трансмиссия верхняя       | 21 |
| 15 | 14 | КР.07.600.1 (-01,-02,-03,-04)  | Трансмиссия верхняя       | 22 |
| 16 |    | КР.05.1000.1 (-01,-02,-03,-04) | Трансмиссия верхняя       | 23 |
|    | 15 | -//-                           | -//-                      | 24 |
| 17 | 16 | КР.05.1100 (-01,-02,-03,-04)   | Трансмиссия промежуточная | 25 |
| 18 | 17 | КР.05.500.1 (-01,-02,-03,-04)  | Трансмиссия главная       | 26 |
| 19 |    | КР.05.550-1                    | Натяжное устройство       | 27 |
|    | 18 | -//-                           | -//-                      | 28 |
|    |    |                                | Указатель                 | 29 |