

УВАЖАЕМЫЙ ПОКУПАТЕЛЬ!
Мы знаем, что у Вас есть выбор.
Благодарим Вас, что сделали его в пользу
продукции торговой марки AREYRON electric

артикул
04-06

ВЫКЛЮЧАТЕЛЬ с ИК-датчиком (дверной)



1. Комплектация:

- 1.1. Выключатель с ИК-датчиком - 1 шт.
 - 1.2. Упаковка - 1 шт.
 - 1.3. Инструкция по установке и эксплуатации - 1 шт.
- (комплектность может меняться производителем без предварительного уведомления)

2. Назначение и основные сведения.

- 2.1. Выключатель с ИК-датчиком Areyron предназначен для управления монохромными (одноцветными) светодиодными лентами, а также другими светодиодными источниками света с напряжением питания 12В или 24В.
- 2.2. Используется как включатель / выключатель с функцией ИК-датчика.
- 2.3. Правильный выбор и подключение, согласно инструкции, гарантирует долговечную и бесперебойную работу светотехнического оборудования.

3. Технические характеристики:

04-06

Выключатель:

Тип выключателя:	ИК-датчик
Возможность диммирования:	недиммируемый
Способ управления:	бесконтактный
Диапазон работы датчика:	до 150 мм
Входное напряжение питания:	DC 12-24 В
Максимальная мощность общей нагрузки:	72 Вт (12В), 144 Вт (24В)
Максимальный выходной ток:	6 А
Класс пылевлагозащиты IP:	IP 33
Диапазон рабочих температур окружающей среды:	от -20°C до +60°C
Гарантийный срок:	1 год
Габаритные размеры контроллера:	38x30,8x8,7 мм
Входной разъем 5,5x2,1 - длина провода, мм:	100 мм
Выходной разъем 5,5x2,1 - длина провода, мм:	200 мм
Вес выключателя:	34 г

4. Меры безопасности.

- 4.1. Необходимо, соблюсти меры пожарной безопасности во время монтажа , а также дальнейшей эксплуатации блока питания. Не монтировать оборудование вблизи нагревательных приборов. Соблюдать класс защиты IP, указанный на изделие.
- 4.2. Обеспечить доступ для последующего осмотра и обслуживания.
- 4.3. Не допускать попадания влаги и посторонних предметов в контактную схему.
- 4.4. При обнаружении повреждения изоляции проводов - прекратить эксплуатацию изделия.

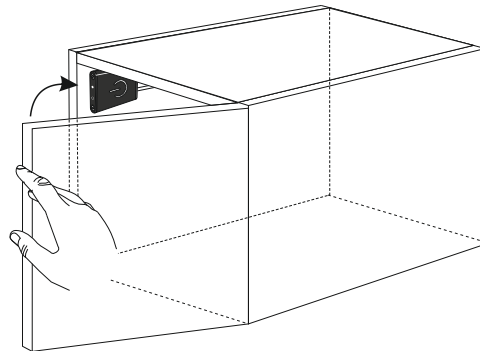
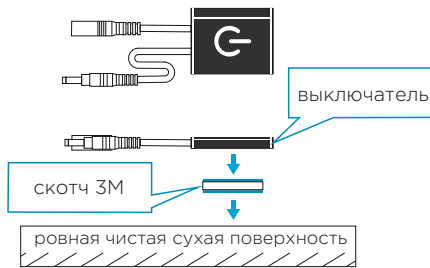


Внимание!

Мощность оборудования подключаемого к выключателю не может быть больше, мощности самого выключателя.

4. Монтаж выключателя.

- 4.1. Монтаж выключателя осуществляется на ровную сухую и чистую поверхность.
- 4.2. Спланировать траекторию монтажа и подключение выключателя к светодиодному оборудованию с соблюдением мер безопасности.



- 4.3. Наклеить на место монтажа двухсторонний скотч 3М.
- 4.4. Плотно приложить к скотчу 3М выключатель.

- 4.5. Подключить к контактам выключателя светодиодное устройство и адаптер блока питания.
- 4.6. Включить в сеть электропитания 220В.

Пример подключения светодиодной ленты 12В.

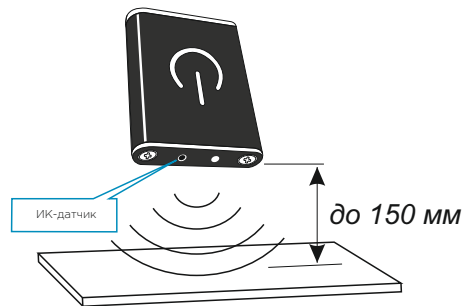


5. Управление выключателем.

- 5.1. Управление выключателем производится при появлении препятствия перед датчиком на расстоянии до 150 мм.
- 5.2. При наличии препятствия выключатель разрывает электроцепь, отключает.
- 5.3. При отсутствии препятствия выключатель замыкает электроцепь, включает.

6. Уход за изделием.

- 6.1. Уход за изделием производить при выключенном напряжении электросети.
- 6.2. Регулярно протирать от пыли сухой хлопчатобумажной тряпкой.
- 6.3. При обнаружении неисправностей - прекратить эксплуатацию изделия и обратиться к квалифицированным специалистам.



7. Гарантийные обязательства.

- 7.1. На продукцию APEYRON предоставляется гарантия 12 месяцев при условии соблюдения правил установки и эксплуатации, а также при предъявлении документов, подтверждающих покупку.
- 7.2. В случае обнаружения неисправности или выходе изделия из строя в первую очередь, необходимо отключить его от источника питания. Если данный случай произошел не по вине покупателя и до истечения гарантийного срока, то следует обратиться в магазин, где было приобретено изделие.
- 7.3. Гарантия на изделие не распространяется в следующих случаях:
 - 7.3.1. Изделие испорчено в результате неправильного подключения нагрузки (в том числе перегрузки сети).
 - 7.3.2. Изделие испорчено в результате неправильной эксплуатации.
 - 7.3.3. Изделие испорчено в результате механических повреждений.
 - 7.3.4. При нарушении целостности изделия в случае попыток самостоятельного ремонта, а также изменения его технических характеристик.
- 7.4. Компания APEYRON не несет ответственности за обязательство третьей стороны в результате неправильного монтажа, ненадлежащей эксплуатации или использования по истечении гарантийного срока.

8. Правила хранения.

- 8.1 Изделие должно храниться в упаковке, в закрытых помещениях с естественной вентиляцией, без конденсации влаги, при температуре воздуха от -20°C до +40°C и относительной влажности воздуха не более 70%.