

ИНСТРУКЦИЯ

ПО ЭКСПЛУАТАЦИИ И МОНТАЖУ



**ПОВЕРХНОСТНЫЕ НАСОСЫ / НАСОСНЫЕ
СТАНЦИИ СЕРИЙ QB, JET, TGP, ATQB,
ATJET.**

Уважаемый покупатель, благодарим вас за покупку.

Перед началом эксплуатации данного устройства пожалуйста внимательно прочитайте данную инструкцию и сохраните ее для последующего обращения. Просьба убедиться, что в гарантийном талоне (стр. 18-19) присутствует штамп магазина, подпись продавца, дата продажи и модель насоса. При покупке покупателю следует проверить насос на наличие дефектов.

ОГЛАВЛЕНИЕ

1. Описание прибора.....	3
2. Общие сведения.....	4
3. Технические характеристики.....	4
4. Указания по технике безопасности.....	6
5. Транспортировка и хранение.....	8
6. Монтаж.....	8
7. Ввод в эксплуатацию и техническое обслуживание.....	12
8. Возможные неисправности и их устранение.....	17
9. Гарантийный талон.....	18
10. Условия гарантийного обслуживания.....	20



QB



JET



TGP

1. Описание прибора

1. Напорный патрубок
2. Контролирующий манометр
3. Клеммная коробка
4. Всасывающий патрубок
5. Реле давления
6. Мембранный напорный бак 24 л. (мембрана бака изготовлена из материала Butyl, разрешенного для контакта с пищевыми продуктами)
7. Воздушный клапан
8. Соединительный шланг



ATQB



ATJET

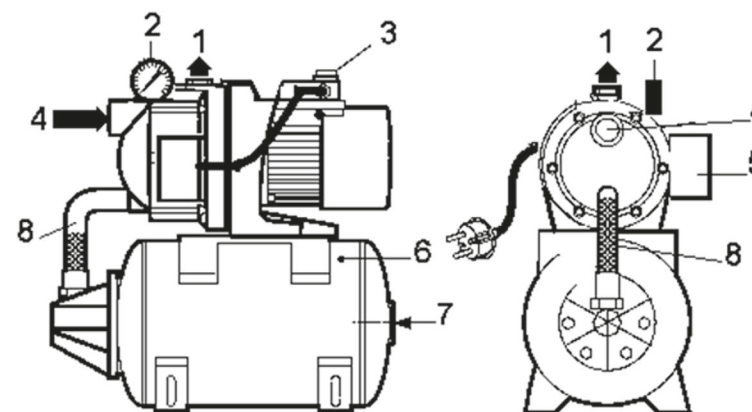


рис. 1

2. Общие сведения

2.1 Область применения

Основные функции насосных станций (АТQB, АТJET, TGP):

- 1) Бытовое водоснабжение
- 2) Повышение давления воды в системе бытового водоснабжения, в которой давление недостаточно.

Основные функции поверхностных насосов (QB, JET):

- 1) Перекачивание чистых, неагрессивных вод без твердых или длинноволоконистых включений, из скважин, колодцев и других источников водоснабжения.
- 2) Использование в станциях автоматического водоснабжения в качестве узла, создающего давление воды.

Рабочая среда:

Чистая, неагрессивная вода без твердых или длинноволоконистых включений. Максимальное содержание песка в воде не должно превышать 50 г/м³. Размер частиц в воде не должен превышать 0,1 мм. Более высокая концентрация песка сокращает срок службы насоса и повышает опасность его блокирования.

Насос предназначен только для перекачивания воды, перекачивание иных жидкостей строго запрещено.

Рабочий диапазон:

Температура перекачиваемой среды: мин. +5°C; макс. +35°C

Температура окружающей среды: мин. +5°C; макс. +40°C

Макс. число включений в час: 20

3. Технические характеристики

У насосных станций серий АТJET и АТQB, TGP мотор оснащен тепловой защитой от перегрева с автоматическим включением после охлаждения мотора. Для защиты питания необходимо подключить плавкий предохранитель на 6 А.



На охлаждение мотора может потребоваться от 25 до 30 мин.

Модель	Мощность, кВт	Питание, В/Гц	Макс. Поток, л/мин (Q)	Макс. высота подъема, м (H)	Макс. глубина всасывания, м	Диаметр подключения	Вес нетто, кг
АТQB60	0,37	~220В/50	35	35	8	1"x1"	12,6
АТJET100	0,75	~220В/50	50	45	9	1"x1"	15,6
TGP125	0,37	~220В/50	35	35	8	1"x1"	7,8
QB50	0,22	~220В/50	25	20	8	1"x1"	4
QB60	0,37	~220В/50	35	35	8	1"x1"	5,4
QB70	0,55	~220В/50	45	48	8	1"x1"	8,6
QB80	0,75	~220В/50	45	53	8	1"x1"	9
JET60	0,45	~220В/50	45	38	9	1"x1"	10
JET80	0,6	~220В/50	45	45	9	1"x1"	12,4
JET100	0,75	~220В/50	50	40	9	1"x1"	11,8
JET150	1,1	~220В/50	80	55	9	1,5"x1"	25,8
JET200	1,5	~220В/50	130	50,5	9	1,5"x1"	26,5

3.1. Описание принципов работы насосных станций серий АТJET АТQB, TGP.

Работающий насос подает воду в мембранный напорный бак, заполненный воздухом. Как только давление в баке достигает установленного максимального значения, насос выключается.

После открытия крана воздух давит на объемную мембрану, в результате чего вода поступает в распределительный трубопровод. После того как вода вытечет и в баке установится минимальное давление, насос включится, чтобы вновь заполнить бак и обеспечить непрерывную подачу воды в трубопроводе.

Запас воды в баке, позволяет снабжать непродолжительное время распределительный трубопровод водой, не включая при этом насос.

4. Указания по технике безопасности

4.1. Общие сведения технике безопасности

Это руководство по монтажу и эксплуатации содержит принципиальные указания, которые должны выполняться при монтаже, эксплуатации и техническом обслуживании. Поэтому перед монтажом и вводом в эксплуатацию они обязательно должны быть изучены установщиком, а также соответствующим персоналом или потребителем. Руководство должно постоянно находиться на месте эксплуатации оборудования. Необходимо соблюдать не только общие требования по технике безопасности, приведенные в разделе «Указания по технике безопасности», но и специальные указания, приводимые в других разделах.

4.2 Обозначение символов, применяемых в данной инструкции.



Указания по технике безопасности, содержащиеся в данной инструкции по эксплуатации, невыполнение которых может повлечь опасные для жизни и здоровья людей последствия.



Указания, невыполнение которых может вызвать повреждение прибора и нарушить его нормальное функционирование.

4.3. Квалификация и обучение обслуживающего персонала

Персонал, выполняющий эксплуатацию, техническое обслуживание и контрольные осмотры, а также монтаж оборудования должен иметь соответствующую выполняемой работе квалификацию.

4.4. Опасные последствия несоблюдения указаний по технике безопасности

Несоблюдение указаний по технике безопасности может повлечь за собой как опасные последствия для здоровья и жизни человека, так и создать опасность для окружающей среды и оборудования. Несоблюдение указаний по технике безопасности может также сделать недействительными любые требования по возмещению ущерба и гарантийному ремонту оборудования.

В частности, несоблюдение требований техники безопасности может, например, вызвать:

- отказ важнейших функций оборудования;
- недейственность указанных методов по уходу и техническому обслуживанию;
- опасность для здоровья и жизни людей, вследствие воздействия электрических или механических факторов.

При выполнении работ должны соблюдаться приведенные в данном руководстве по эксплуатации и монтажу указания по технике безопасности, существующие предписания по технике безопасности, а также всевозможные предписания по выполнению работ, эксплуатации оборудования и технике безопасности, действующие у потребителя.

4.5. Указания по технике безопасности для потребителя или обслуживающего персонала

- Не демонтировать на работающем оборудовании установленное ограждение, блокирующие и пр. устройства для защиты персонала от подвижных частей оборудования.
- Необходимо исключить возможность возникновения опасности, связанной с электроэнергией.
- Потребитель должен обеспечить выполнение всех работ по техническому обслуживанию, контрольным осмотрам и монтажу квалифицированными специалистами, допущенными к выполнению этих работ и в достаточной мере ознакомленными с ними в ходе подробного изучения руководства по эксплуатации и монтажу.
- Все работы должны проводиться обязательно при неработающем оборудовании. Должен обязательно соблюдаться порядок действий отключения оборудования, описанный в инструкции по эксплуатации и монтажу.
- Сразу же по окончании работ должны быть снова установлены или включены все демонтированные защитные и предохранительные устройства. Перед повторным вводом в эксплуатацию необходимо выполнить указания, приведенные в разделе «Эксплуатация и техническое обслуживание».

4.6. Самостоятельное переоборудование и изготовление запасных узлов и деталей

Переоборудование или модификацию устройств разрешается выполнять только по договоренности с изготовителем. Фирменные запасные узлы и детали, а также разрешенные к использованию фирмой изготовителем комплектующие призваны обеспечить надежность эксплуатации. Применение узлов и деталей других производителей может вызвать отказ изготовителя нести ответственность за возникшие в результате этого последствия.

4.7. Недопустимые режимы эксплуатации

Эксплуатационная надежность поставляемого оборудования гарантируется только в случае применения их в соответствии с функциональным назначением. Предельно допустимые значения, указанные в технических характеристиках, должны обязательно соблюдаться во всех случаях.

5. Транспортировка и хранение



Хранить оборудование необходимо в сухом месте, при температуре от -5°C до 40°C . При хранении необходимо защитить его от возможного механического (удары, падения и т.п.) и внешнего (сырость, замерзание и т.п.) воздействия.



Запрещается эксплуатация насосного оборудования, после нахождения его при температурах ниже -10°C , в течении 30 мин. На период продолжительного простоя, если риск замерзания не исключен, рекомендуется слить воду с насоса и бачка, отвинтив соединительный шланг между насосом и бачком (рис. 1 п-8). Не забудьте заполнить насос водой перед очередным включением.

6. Монтаж

Установка должна быть смонтирована и присоединена в соответствии со СНиПом 2.04.01.-85, под навесом в легко доступном месте, защищенном от риска замерзания. Двигатель насоса не должен быть закрыт, так как требуется достаточный приток воздуха к лопастям вентилятора двигателя.

Монтаж производится непосредственно на горизонтальную и ровную поверхность пола или фундаментную плиту при помощи анкерных болтов, предварительно проложив изолирующий материал (пробку или армированную резину), чтобы снизить уровень шума во время работы насосной установки.



Для всасывающих магистралей нужно выбирать диаметр всасывающего трубопровода на один типоразмер трубы больше, чем диаметр всасывающего патрубка насоса.

Насосные станции АТQB, АТJET ВНИМАНИЕ!

Высота места монтажа относительно уровня моря, а так же температура перекачиваемой жидкости изменяют рабочие характеристики установки. Потери напора могут составлять до 4 метров водяного столба.

Использование насосной станции в режиме всасывания при заборе воды из колодца или резервуара (рис. 2).

Работа в режиме всасывания:

1. Обратный клапан с сетчатым фильтром
2. Задвижка на входе
3. Задвижка на выходе
4. Кронштейн трубопровода
5. Верхний уровень воды
6. Нижний уровень воды
7. Всасывающий трубопровод
8. Напорный трубопровод

H_{max} . Высота всасывания: 9 м

К установке подсоединяется всасывающий трубопровод (7) с внешней резьбой диаметром 1» и напорный трубопровод (8) диаметром 1». Для предотвращения протечки, а также всасывания воздуха, в местах соединения, резьбу обмотать тефлоновой или фум лентой.

На нижний конец трубы необходимо установить обратный клапан с сетчатым фильтром (1).

В обязательном порядке: для возможности пуско-наладочных работ установите задвижки (2 и 3) на всасывающий и напорный трубопровод.

При использовании жесткого трубопровода, для исключения риска давления на насос, используйте кронштейн (4)

Высота всасывания не должна превышать 9 м.

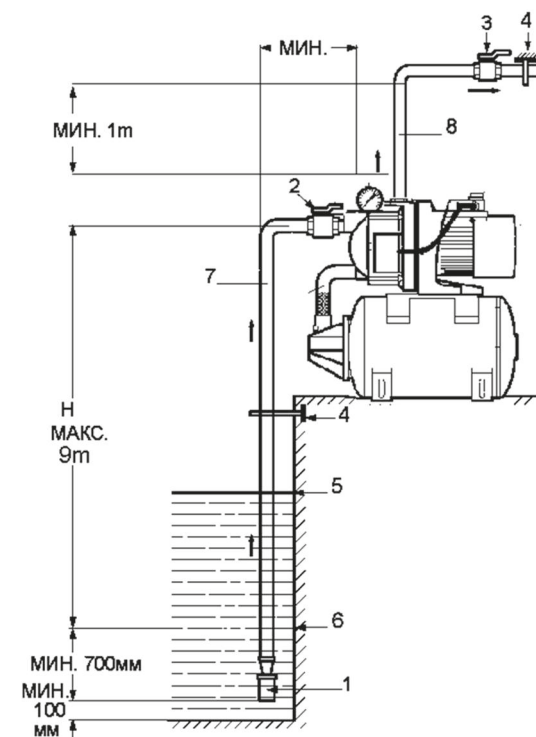


рис. 2

Использование насосной станции для повышения давления (рис. 3)

Работа в режиме повышения давления:

1. Задвижка на выходе
 2. Задвижка на входе
 3. Обратный клапан
 4. Кронштейн трубопровода
 5. Фильтрующая сетка
 6. Накопительный резервуар
 7. Городская сеть водоснабжения
 8. Напорный патрубок
- НС. Высота подбора

Повышение давления в сети городского водоснабжения возможно лишь при условии, что суммарное давление в системе не будет превышать 4 бар.

К установке подсоединяется всасывающий трубопровод (7) с внешней резьбой диаметром 1» и напорный трубопровод (8) диаметром 1». Для предотвращения протечки, а также всасывания воздуха, в местах соединения, резьбу обмотать тефлоновой или фум лентой. На всасывающем трубопроводе необходимо установить обратный клапан (3) и фильтрующую сетку (5)

В обязательном порядке: для возможности пуско-наладочных работ установите задвижки (1и2) на всасывающий и напорный трубопровод. При использовании жесткого трубопровода, для исключения риска давления на насос, используйте кронштейн (4)

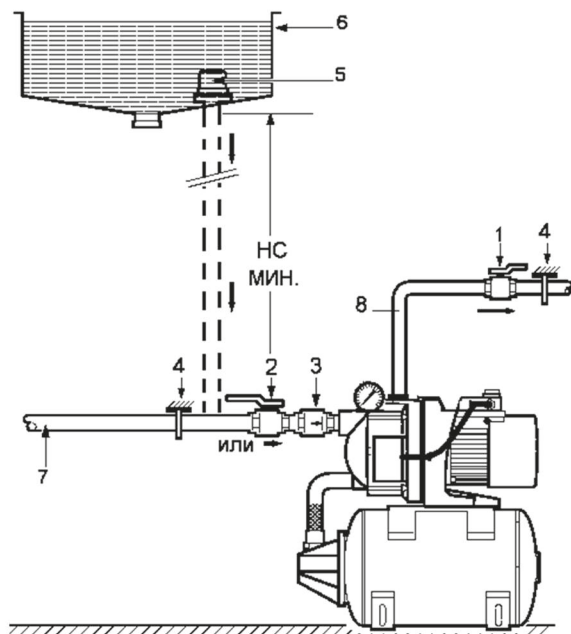


рис. 3

Поверхностные насосы серий QB, JET, TGP.

Правильная установка (рис.4)

- A – эксцентрические сужения
- B – положительный уклон
- C – правильное погружение
- D – широкие изгибы
- E – диаметр всасывающей трубы больше или равен диаметру всасывающего патрубка
- F – разность уровней подъема. Зависит от типа насоса и от установки. (*)
- G – трубопровод не опирается на насос, а имеет независимые опоры.
- H – обратный клапан (в зависимости от модели) (*) – Разница уровней всасывания определяется температурой жидкости, высотой над уровнем моря, потерями сопротивления и NPSH, необходимыми для насоса. Разница уровней всасывания составляет 4 – 7 м (в зависимости от модели).

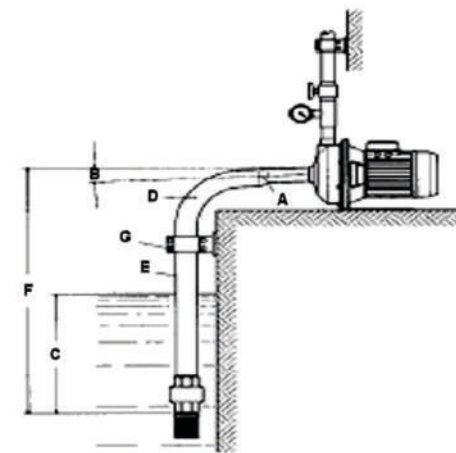


рис. 4

Неправильная установка (рис.5)

- 1 – резкий изгиб, большие потери напора.
- 2 – недостаточное погружение, засасывание воздуха.
- 3 – отрицательный уклон, воздушная камера.
- 4 – диаметр трубы меньше диаметра всасывающего патрубка, большие потери сопротивления.

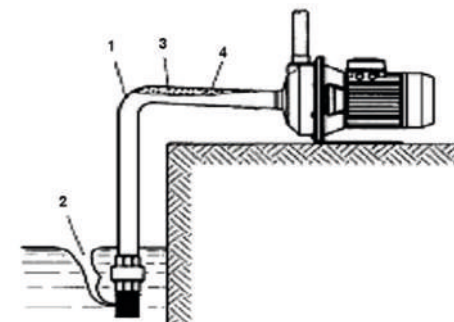


рис. 5

Насосные станции TGP

6.1. Подключение к электросети

Необходимо проследить, чтобы указанные на шильдике электрические данные соответствовали имеющемуся энергоснабжению.



Электроподключение должно производиться квалифицированным электриком и в соответствии с действующими правилами. Перед каждым вскрытием клеммной коробки насоса и реле давления, напряжение питания должно быть обязательно отключено на всех полюсах.



В случае, если установка или насос не комплектуется сетевой вилкой, или снабжен кабелем для подключения к сети без вилки, вилка должна быть подсоединена в соответствии с цветами проводов, а кабель должен быть подсоединен к выключателю, межполюсное расстояние между контактами которого составляет не менее 3 мм.



Во время работы температура двигателя может достигать 70°C

7. Ввод в эксплуатацию и техническое обслуживание

7.1 Ввод в эксплуатацию

Проверьте давление в мембранном баке, при необходимости отрегулируйте его с помощью воздушного клапана (см. рис.1-п.7). Давление в мембранном баке должно быть на 0,3 бар меньше давления включения насоса.

Заводская настройка:

- Давление включения 1,4 бар, давление выключения 2,8 бар для баков объемом 24 л.
- Давление включения 2 бар, давление выключения 3,5 бар для баков объемом 50 л.

Начальное давление можно приблизительно измерить с помощью обычного шинного манометра, при недостаточном давлении необходимо его дополнить с помощью воздушного насоса, компрессора и пр. При снятии показаний/регуливовки подпора мембранного бака, он не должен находиться под давлением столба напорной магистрали!

7.2 Наполнение насоса



Эксплуатация насоса без воды категорически запрещена даже в течение нескольких минут. Рекомендуется установить защиту от сухого хода.



При закрытой задвижке напорного трубопровода насос может работать не более нескольких минут.

Перед первым включением необходимо наполнить насос и всасывающий патрубок подаваемой жидкостью

При заборе воды из колодца, реки и т.п. (рис.6) наполнение производится следующим образом:

1. Отвинтите напорный трубопровод (8)
2. При помощи воронки, вставленной в отверстие для напорного патрубка, медленно заполните водой насос и всасывающий трубопровод.
3. После того как из отверстия для налива потечет вода, и пузырьки воздуха полностью исчезнут, подсоедините напорный трубопровод.

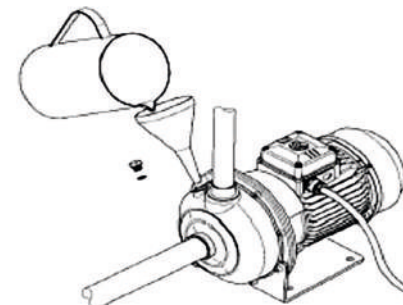
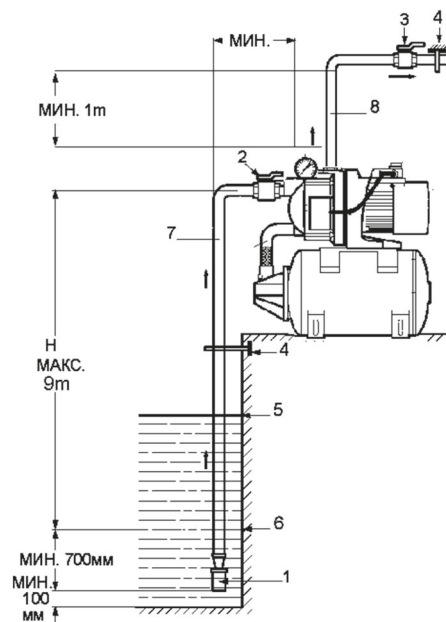


рис. 6

При заборе воды из городской системы водоснабжения или из накопительного резервуара (рис.7) наполнение производится следующим образом:

- 1) Отвинтите напорный трубопровод (8)
- 2) Откройте на максимум задвижку всасывающего трубопровода (2).
- 3) После того как из отверстия для налива потечет вода, и пузырьки воздуха полностью исчезнут, подсоедините напорный трубопровод.

Для наполнения может потребоваться 3-4 минуты.

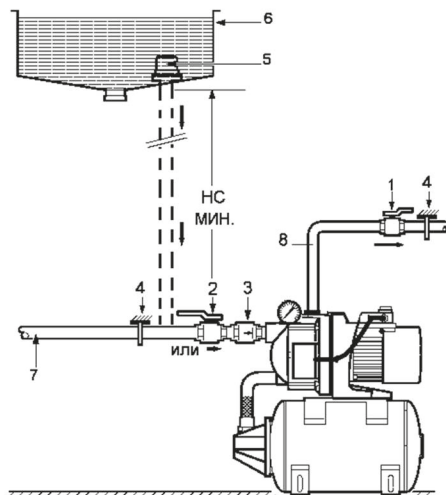


рис. 7

7.3 Настройка реле давления (серии ATQB, ATJET, TGP)

Примечание: реле давления настраивается на заводе, однако возможно изменить установленные на нем значения.



Для настройки, реле должно находиться под давлением.

Прежде чем настраивать реле, решите, какое давление включения/выключения, Вам необходимо.

Рекомендуемые настройки давления:

- Включение-2,5 бар.
- Выключение-3,5 бар.



Давление выключения не должно превышать максимального рабочего давления насоса (4 бар). Изменение установленных данных реле давления требует также изменения начального давления в мембранном баке.

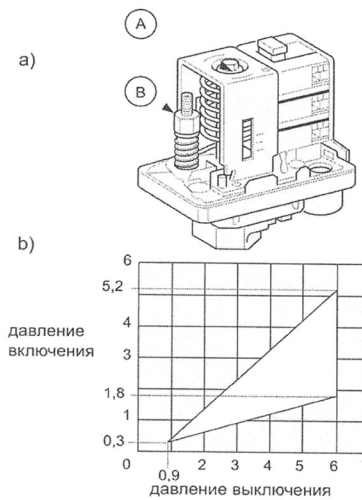


рис. 8

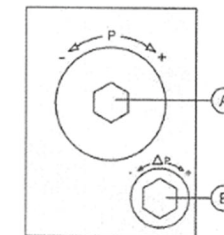


рис. 9

Настройка (рис. 8, 9):

1. Отключить насос от электросети
 2. Закройте задвижку напорного трубопровода (рис.2-п.3).
 3. Снимите крышку реле давления.
 4. Завинтите по направлению (+) гайку (A) до упора.
 5. Отвинтите по направлению (-) и снимите гайку (B).
 6. Включите электропитание: насос включится.
 7. Выключите электропитание: насос отключится.
 8. Откройте задвижку напорного трубопровода до получения желаемого значения давления включения (контролируйте по манометру), затем закройте задвижку.
 9. Медленно отвинтите гайку (A) по направлению (-) до щелчка: вы установили давление включения.
 10. Завинтите гайку (B), не обращая внимания на возможный щелчок.
 11. Включите электропитание: насос включится.
 12. Откройте задвижку напорного трубопровода до получения желаемого значения давления выключения (контролируйте по манометру).
 13. Медленно отвинтите гайку (B) по направлению (-) до отключения насоса: вы установили давление выключения.
 14. Если установленные значения несколько отклоняются от желаемых, отрегулируйте их действуя выше указанным образом.
 15. Закройте крышку реле давления.
- Настройка реле давления окончена.

7.4. Техническое обслуживание

- Шарикоподшипники мотора смазаны на весь срок службы. Во время эксплуатации никакого специального технического обслуживания торцевого уплотнения не требуется
- Насос следует промыть чистой водой и опорожнить, чтобы удалить возможные загрязнения из установки.
- Чтобы гарантировать надежную работу, а также чтобы не превысить максимально допустимого количества включений, рекомендуется регулярно, минимум раз в год, проверять начальное давление в мембранном баке.



На период продолжительного простоя, если риск замерзания не исключен, слейте воду, отвинтив всасывающий трубопровод.



Не забудьте заполнить насос водой перед очередным включением.

Изготовитель оставляет за собой право вносить конструктивные изменения без уведомления.

8. Возможные неисправности и их устранение

Прежде чем осмотреть насос, не забудьте отключить электропитание.

Неисправность	Причины	Устранение
Насос не включается	Нет питания мотора	Проверить подключение к электросети и наличие электропитания на клеммах эл.двигателя.
Насос не работает, но издает гул.	Заклинивание вала в связи с продолжительным простоем	Вставьте отвертку в центральное отверстие задней решетки эл.двигателя и проверните ее по часовой стрелке
Насос не подает воду	Насос засорен	Демонтировать насос и очистить
	Засорен трубопровод или фильтрующая сетка	Прочистить фильтр или трубопровод
	Попадание воздуха	Проверить герметичность
	Недостаточное напряжение электропитания	Проверить сечение проводов эл.кабеля. Измерить напряжение на клеммах мотора
Неравномерная подача воды	Не соблюдена высота всасывания(НА)	Смонтируйте насос вновь с учетом изложенных в инструкции рекомендаций
	Диаметр всасывающего трубопровода меньше диаметра всасывающего патрубка	Заменить на трубопровод большего диаметра
	Частично засорен трубопровод или фильтрующая сетка	Прочистить фильтр или трубопровод
Насос остановился	Срабатывание встроенной тепловой защиты	Насос включится вновь после охлаждения эл.двигателя
Эл.двигатель перегрелся	Недостаточное напряжение электропитания	Проверить сечение проводов эл.кабеля. Измерить напряжение на клеммах мотора, оно должно отклоняться не больше чем на 5% от номинального значения
	Засорен трубопровод или фильтрующая сетка	Прочистить фильтр или трубопровод
Утечка воды из области подшипника	Износилось торцевое уплотнение	Заменить

9. Гарантийный талон

На насосное оборудование PUMPMAN

Настоящий талон дает право на гарантийный ремонт оборудования при соблюдении правил установки, эксплуатации и технического обслуживания, изложенных в руководстве по эксплуатации приобретенного оборудования.

Отметка о продаже (заполняется продавцом):

Наименование изделия _____

Модель _____

Серийный номер _____ X _____

Название торгующей организации

Подпись продавца _____

Дата продажи _____

Печать торгующей организации

С правилами установки эксплуатации ознакомлен, претензий к комплектации и внешнему виду не имею.

Инструкция получена.

Подпись покупателя _____

Убедительно просим Вас внимательно изучить данную инструкцию по эксплуатации и проверить правильность заполнения гарантийного талона. При вводе в эксплуатацию оборудования представителями специализированной монтажной организации должна быть сделана соответствующая отметка в гарантийном талоне.

Отметка об установке (заполняется при запуске оборудования):

Название монтажной организации _____

Дата установки _____

Ф.И.О. мастера _____

Печать монтажной организации

Настоящим подтверждаю, что оборудование введено в эксплуатацию, работает исправно, с правилами техники безопасности и эксплуатации ознакомлен:

Подпись владельца _____

10. Условия гарантийного обслуживания

Требования потребителя, соответствующие законодательству РФ, могут быть предъявлены в течение гарантийного срока. Срок действия гарантии на электродвигатель насоса составляет 60 месяцев со дня продажи. Срок действия гарантии на остальные части изделия составляет 12 месяцев со дня продажи. Решение об отнесении ремонта к категории гарантийного принимает сервисный центр PUMPMAN в соответствии с положениями Гарантийной политики PUMPMAN, а также на основе данных по условиям и режиму эксплуатации конкретного изделия. Для подтверждения покупки оборудования в случае гарантийного ремонта или при предъявлении иных предусмотренных законом требований необходимо иметь полностью и правильно заполненный гарантийный талон, оригинал финансового документа, подтверждающего покупку. Неисправленное оборудование (детали оборудования) в течение гарантийного периода ремонтируется бесплатно или заменяется новым. Решение вопроса о целесообразности замены или ремонта остается за службой сервиса. Замененное оборудование (детали) переходит в собственность службы сервиса.

Гарантийные обязательства не распространяются на оборудование, получившее повреждения или вышедшее из строя в результате:

- Неправильного электрического, гидравлического, механического подключений.
 - Использования оборудования не по назначению или не в соответствии с инструкцией по эксплуатации.
 - Запуска насосного оборудования без воды или иной предусмотренной инструкцией по эксплуатации, перекачиваемой жидкости.
 - Использования насосного оборудования в условиях несоответствующих допустимого.
 - Использования насосного оборудования при перекачивании жидкости, температура которой превышает допустимое значение.
 - Использования насосного оборудования при давлении превышающее допустимое значение.
 - Транспортировки, внешних механических воздействий.
 - Несоответствия электрического питания соответствующим Государственным техническим стандартам и нормам.
 - Затопления, пожара и иных причин, находящихся вне контроля производителя и продавца.
 - Дефектов систем, с которыми эксплуатировалось оборудование.
 - Ремонта, а также изменения конструкции изделия лицом, не являющимся уполномоченным представителем организации сервиса.
- Ремонт, проводимый вне рамок гарантии, оплачивается отдельно.

ВНИМАНИЕ!

Продавец и сервисная организация не несут ответственности за возможные расходы, связанные с монтажом и демонтажем гарантийного оборудования, а также за ущерб, нанесенный другому оборудованию, находящийся у покупателя, в результате неисправностей или дефектов, возникших в гарантийный период. Срок осуществления гарантийного ремонта или обмена оборудования определяется при приемке. Диагностика оборудования (в случае необоснованности претензий к его неработоспособности и отсутствия конструктивных неисправностей) является платной услугой и оплачивается клиентом. После истечения гарантийного срока авторизированный сервисный центр готов предложить Вам свои услуги по техническому обслуживанию оборудования в соответствии с действующим прейскурантом цен. Поставка оборудования в сервисный центр осуществляется покупателем.

Производитель:

Zhejiang Taifu Pump Co., Ltd / Чжэцзян Тайфу Памп Ко., Лтд

Адрес:

Southeast Industrial Zone, Songmen Town, Wenling City, Zhejiang Province, China. / Юго-восточная пром. зона, Сонгмен, г. Венлинг, Чжэцзян, Китай.

Организация, уполномоченная на принятие претензий от покупателей на территории таможенного союза – ООО «ПАМПМЭН РУС», 192012, г. Санкт-Петербург, пр. Обуховской Обороны, д. 271, литер А, пом. 616
Фирма изготовитель оставляет за собой право вносить конструктивные изменения без уведомления.

Отметки о гарантийном обслуживании:

Дата обращения	Причина обращения, проведенные работы	Дата возврата	Печать и подпись сервис центра



2016