



ВИХРЬ

ПАСПОРТ

СТРОИТЕЛЬНЫЙ
ПЫЛЕСОС



СЕРИЯ СП

СП-1500/20

СП-1500/30



Сообщите Ваше
мнение о товаре

Напишите! idea@vihr.su

1. ОБЩИЕ СВЕДЕНИЯ

Прежде чем приступить к работам по монтажу или эксплуатации оборудования, пожалуйста, внимательно прочтите данную инструкцию. Строго соблюдайте приведенные в инструкции указания!

Сохраните инструкцию в качестве справочника по эксплуатации и для гарантийного ремонта оборудования.

Представленная эксплуатационная документация содержит минимально необходимые сведения для применения изделия. Предприятие-изготовитель вправе вносить в конструкцию усовершенствования, не изменяющие правила и условия эксплуатации, без отражения их в эксплуатационной документации. Дата производства отражена в серийном номере устройства в формате ггмм с 16 по 19 символы. Все замечания и вопросы по поводу информации, приведенной в документации, направлять по указанному адресу электронной почты.

2. ПРАВИЛА БЕЗОПАСНОСТИ

Строительный пылесос является оборудованием повышенной опасности. Строго соблюдайте следующие правила техники безопасности. Прочитайте и запомните эти указания до того, как приступите к работе. Используйте изделие только по его прямому назначению, указанному в паспорте.

Вовремя проводите необходимое обслуживание. Любое изменение или модификация инструмента запрещается, так как это может привести к поломке и/или травмам.

Если Вы не имеете навыков в работе с устройством, настоятельно рекомендуется предварительно проконсультироваться у специалиста или опытного пользователя.

Устройство не предназначено для использования лицами (включая детей) с пониженными физическими, сенсорными или умственными способностями или при отсутствии у них опыта или знаний, если они не находятся под контролем или не проинструктированы об использовании прибора лицом, ответственным за их безопасность.

Внимание!

Не допускается работа при любых неисправностях устройства! Отключите устройство от источника электропитания перед проведением любых регулировок, технического обслуживания, или при хранении.

2.1 Каждый раз перед использованием устройства необходимо произвести его наружный осмотр на предмет отсутствия повреждений, надежности крепления узлов и деталей, целостности шнура питания.

2.2 Оборудование должно быть подключено к сети с напряжением, соответствующим напряжению, указанному в технических характеристиках. Пониженное напряжение может привести к перегрузке инструмента. Род тока - переменный, однофазный.

2.3 Отключайте оборудование при перерывах в работе, транспортировке и чистке.

2.4 Не допускайте эксплуатации изделия без защитного заземления!

2.5 Колебание напряжения в электрической сети не должно превышать $\pm 10\%$.

2.6 Не ремонтируйте и не разбирайте изделие самостоятельно.

2.7 Используйте пылесос только по назначению.

2.8 Не допускайте попадания крупных посторонних предметов во входные и выходные каналы.

2.9 Не перекрывайте всасывающую магистраль пылесоса на долгое время.

2.10 Не всасывайте пылесосом горящих или дымящихся спичек, сигарет или горячего пепла.

2.11 Не рекомендуется использовать пылесос для сбора вязких и взвешенных жидкостей (суспензий, клеев, побелок, красок и т.д.).

2.12 Не подключайте к пылесосу электроинструмент мощностью, превышающей допустимую для этого пылесоса.

2.13 Не включайте пылесос в разобранном виде.

3. КОМПЛЕКТАЦИЯ

В стандартный комплект поставки строительного пылесоса входят:

Пылесос – 1 шт.

Шланг гофрированный – 1 шт.

Труба пластиковая – 2 шт.

Насадка для пола (сухая и влажная уборка) – 1 шт.

Насадка щелевая – 3 шт.

Фильтр HEPA (сухая уборка) – 1 шт.

Фильтр поролоновый (влажная уборка) – 1 шт.

Мешок бумажный для сбора пыли – 1 шт.

Мешок тканевый для сбора пыли – 1 шт.

Паспорт – 1 шт.

Упаковка – 1 шт.

4. ОБЩИЙ ВИД УСТРОЙСТВА

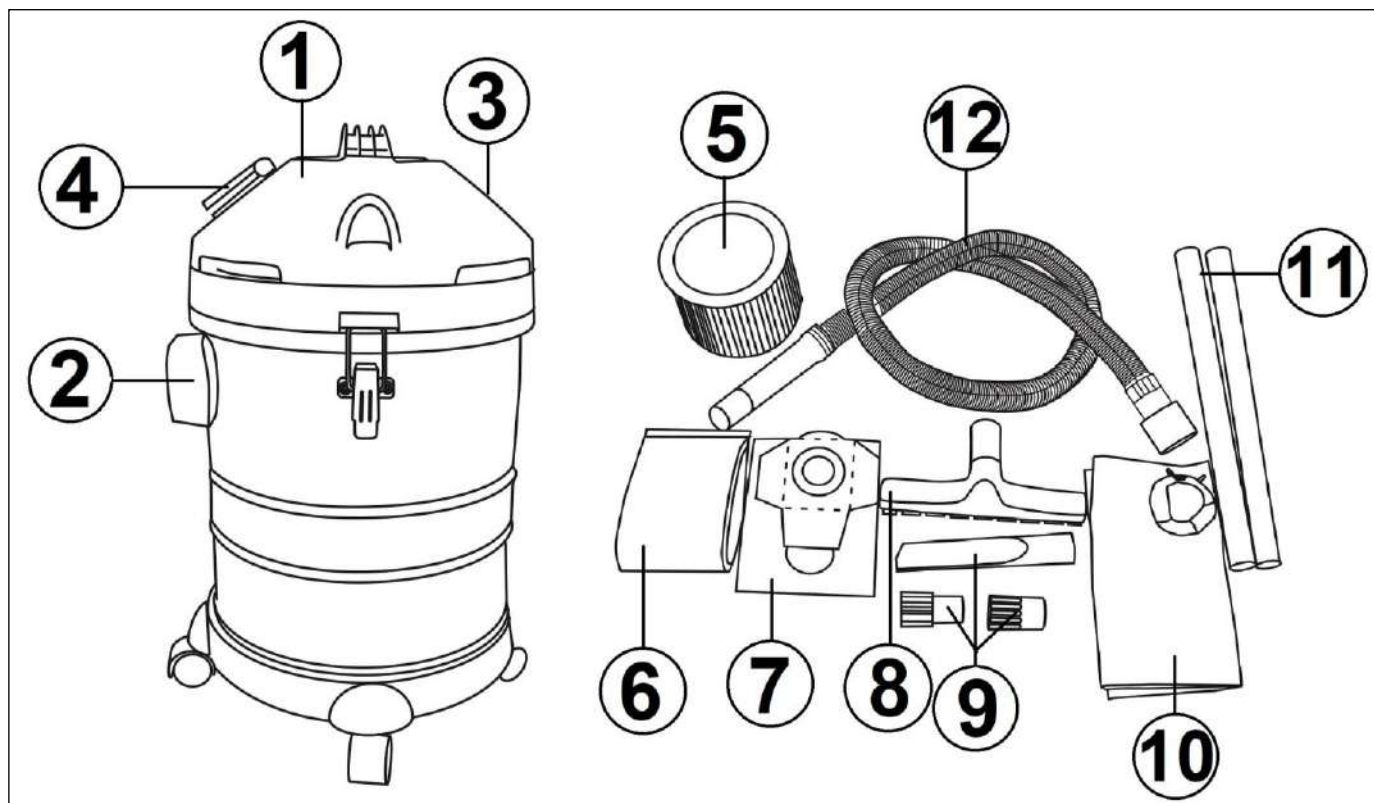


Рис.1 Общий вид устройства

1. Корпус электродвигателя
2. Отверстие для всасывания
3. Отверстие для выдувания
4. Розетка для подключения электроинструмента
5. Фильтр HEPA
6. Фильтр поролоновый
7. Мешок для сбора пыли бумажный
8. Насадка для пола
9. 3 щелевые насадки
10. Мешок для сбора пыли тканевый
11. Трубки удлинители
12. Шланг гофрированный

5. ТЕХНИЧЕСКИЕ ХАРАКТЕРИСТИКИ

| Серия СП / Модель | Значение | |
|--|------------------------|------------|
| | СП-1500/20 | СП-1500/30 |
| Напряжение в сети, В/Гц | 220-230 / 50 | |
| Мощность, Вт | 1500 | |
| Рабочее разряжение, кПа | 17,5 | |
| Скорость воздушного потока, л/сек | 40 | |
| Режимы работы | всасывание и выдувание | |
| Розетка для подключения инструмента | есть | |
| Объем бака, л | 20 | 30 |
| Мощность подключаемого инструмента, Вт | 100-2000 | |
| Длина гофрированного шланга, м | 3 | |
| Длина шнура питания, м | 5 | |

Таблица 1 Технические характеристики

6. ПОДГОТОВКА УСТРОЙСТВА К РАБОТЕ И ПОРЯДОК РАБОТЫ

Строительный пылесос предназначен для уборки сухой и влажной уборки помещений, а также для совместного использования с электроинструментом при принудительном удалении продуктов строгания, пиления и т.д.

6.1 Подготовка к работе

Перед началом работы установите на корпус пылесоса колесики для удобного перемещения (рис.2).

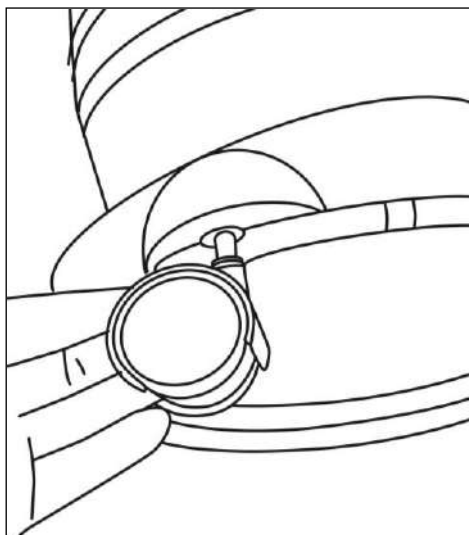


Рис. 2 Установка колес

! Внимание!

Не эксплуатируйте пылесос без фильтров!

Выберете тип уборки сухая или влажная и в соответствии с этим установите необходимый фильтр на фильтрующий элемент (рис.3, рис.4)

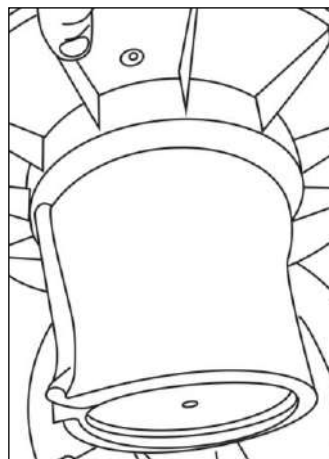
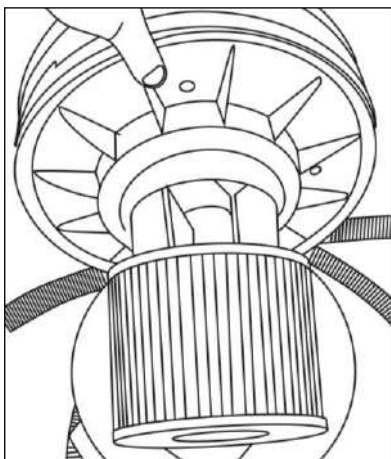


Рис.3 Установка фильтра (сухая уборка) Рис.4 Установка фильтра (влажная уборка)

При сухой уборке установите мешок для пыли (рис.5), при влажной уборке он не нужен.



Рис. 5 Установка мешка для сбора пыли

Подсоедините шланг к отверстию для всасывания на баке пылесоса (рис.6).

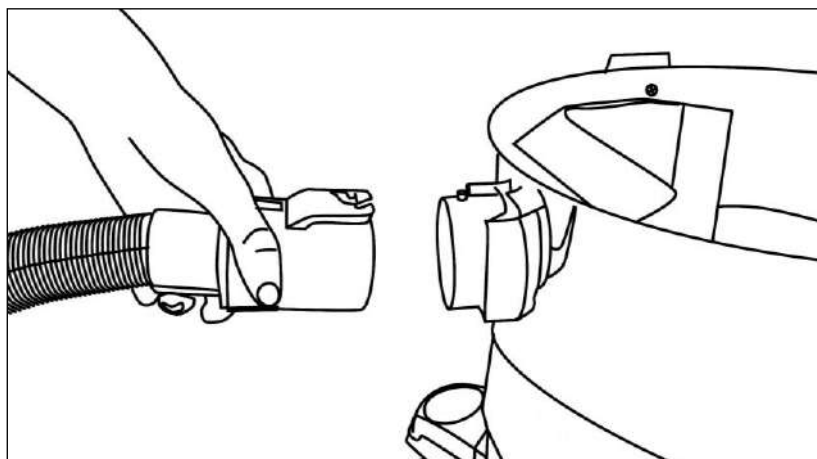


Рис. 6 Подсоединение шланга для всасывания

Накройте крышкой с электродвигателем и фильтром бак пылесоса и зафиксируйте замками (рис.7).

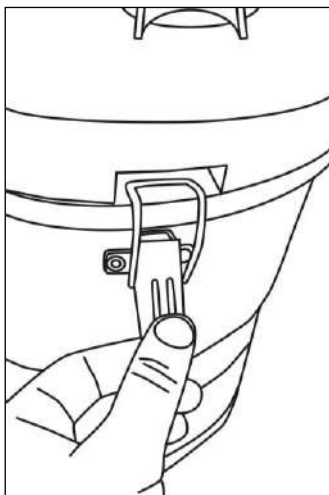


Рис. 7 Фиксация крышки пылесоса

На крышку пылесоса установите ручку для переноса (рис.8).

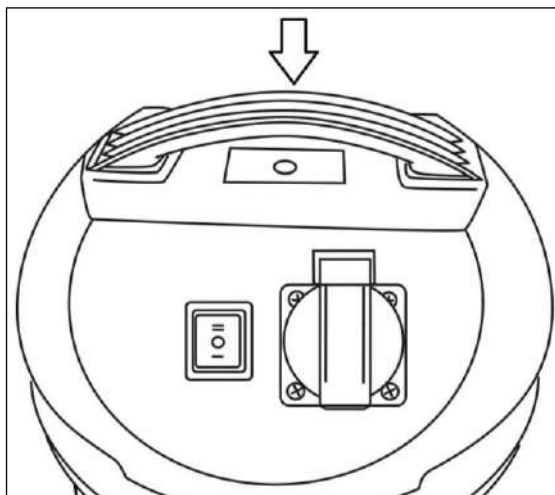


Рис. 8 Установка ручки

Если необходимо воспользоваться функцией выдувания, то подсоедините шланг в отверстие на крышке пылесоса (рис.9).

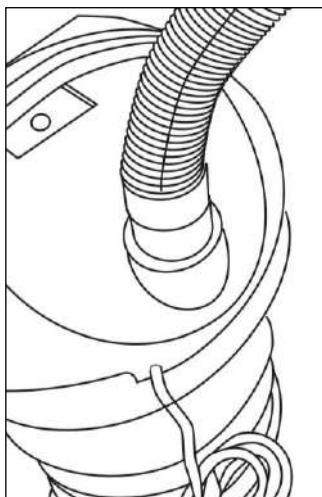


Рис. 9 Подсоединение шланга для выдувания

6.2 Работа

Подключите пылесос к сети электропитания (рис.10).

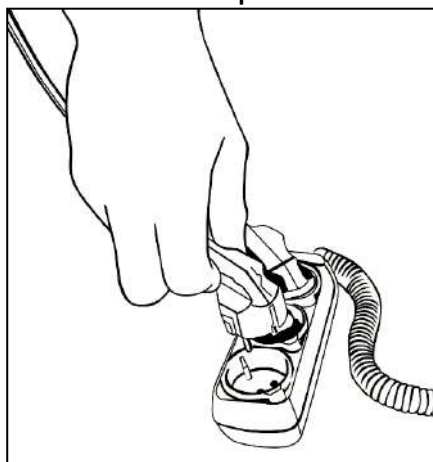


Рис. 10 Подключение к сети

Выключатель пылесоса имеет три положения (рис.11):

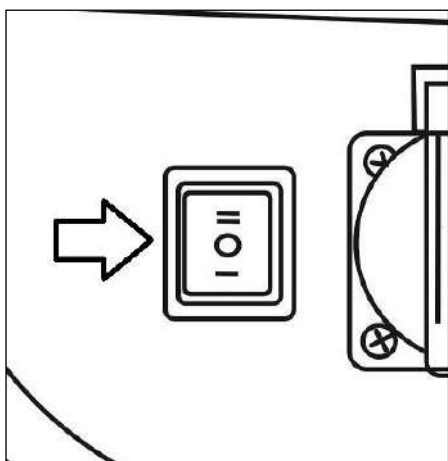


Рис.11 Режимы работы

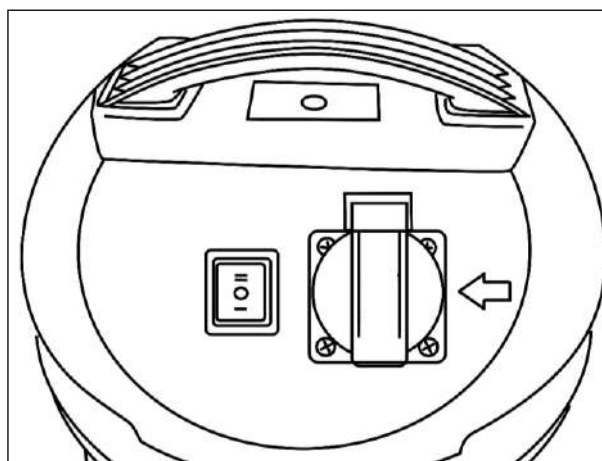


Рис.12 Розетка для подключения электроинструмента

- «0» нейтральное – среднее положение, когда пылесос выключен, двигатель не работает.
- Положение «I» – выключатель нажат вниз, пылесос включен. Начиная работу через несколько секунд после пуска электроинструмента, который подключен к розетке на крышке пылесоса (рис.12), и отключается через несколько секунд после остановки электроинструмента.

- Положение «II» – выключатель нажат вверх, пылесос включен, двигатель работает, пока не переведешь выключатель в нейтральное положение.

В зависимости от цели применения пылесоса используйте насадки из комплекта.

! Внимание!

Регулярно проверяйте состояние шланга и насадок. Не допускайте засорения!

Пылесос имеет возможность всасывать воду. При заполнении бака водой всасывание автоматически прекращается, но двигатель продолжает работать, при этом звук двигателя усиливается. В этом случае, следует отключить пылесос, слить воду и продолжить уборку.

7. ТЕХНИЧЕСКОЕ ОБСЛУЖИВАНИЕ

По окончании работ отключите пылесос и протрите внешние части тряпкой. Снимите крышку и прочистите используемый фильтр. При заполнении мешка для пыли, аккуратно выньте его из бака и установите новый мешок.

Внимание!

Чистку фильтров необходимо производить тщательно. Загрязненный фильтр и полный мешок для пыли влияют на силу всасывания пылесоса. При повреждении фильтра, замените его на новый.

8. ВОЗМОЖНЫЕ НЕИСПРАВНОСТИ И СПОСОБЫ ИХ УСТРАНЕНИЯ

| Неисправность | Возможные причины | Способы устранения |
|-------------------------------------|---|--|
| 1. Пылесос не запускается | <ul style="list-style-type: none"> • Отсутствие напряжения • Неправильно выбран режим работы | <ul style="list-style-type: none"> • Проверить подключение электропитания • Выбрать верное положение выключателя |
| 2. В крышку пылесоса поступает пыль | <ul style="list-style-type: none"> • Поврежден или отсутствует фильтр | <ul style="list-style-type: none"> • Заменить или установить фильтр |
| 3. Пылесос не всасывает мусор | <ul style="list-style-type: none"> • Заполнился мешок для пыли • Фильтр загрязнен • Шланг или насадки засорены | <ul style="list-style-type: none"> • Замените мешок для пыли на новый либо очистите его • Очистите или замените фильтр • Очистите насадку и шланг |

Таблица 2 Возможные неисправности и способы их устранения

9. ТРАНСПОРТИРОВАНИЕ И ХРАНЕНИЕ

Строительный пылесос необходимо защитить от механических повреждений во время транспортировки.

Хранение необходимо осуществлять в сухом помещении.

Пылесос не требует консервации. Его следует хранить вдали от нагревательных приборов и избегая попадания прямых солнечных лучей.

Пылесос, отслуживший свой срок и не подлежащий восстановлению, должен утилизироваться согласно нормам, действующим в стране эксплуатации.

В других обстоятельствах:

- не выбрасывайте пылесос вместе с бытовым мусором;
- рекомендуется обращаться в специализированные пункты вторичной переработки сырья.

10. ГАРАНТИЙНЫЕ ОБЯЗАТЕЛЬСТВА

Пожалуйста, ознакомьтесь с настоящим гарантийными обязательствами при покупке изделия и проследите за тем, чтобы гарантийный талон был заполнен надлежащим образом торговой организацией.

Производитель гарантирует работоспособность изделия в течении всего гарантийного срока. Гарантия распространяется на недостатки изделия, вызванные дефектом производства или материалов.

Гарантия действует лишь в случаях, когда эксплуатация и техническое обслуживание осуществлялись в соответствии с указаниями паспорта. Претензии по качеству изделия принимаются только при условии, что недостатки обнаружены и претензии заявлены в течение установленного гарантийного срока со дня продажи.

Гарантийный ремонт производится при наличии и полном совпадении серийных номеров на устройстве и в паспорте.

Гарантийный ремонт не производится в следующих случаях:

- при отсутствии гарантийного талона;
- гарантийный талон не оформлен соответствующим образом – не принадлежит представленному изделию, в талоне нет даты продажи или подписи продавца или печати торговой организации;
- по истечении срока гарантии;
- при самостоятельном вскрытии (попытке вскрытия) или ремонте изделия вне гарантийной мастерской (нарушены пломбы, сорваны шлицы винтов, корпус редуктора установлен неверно и т.п.);
- если деталь, которая подлежит замене, относится к расходным материалам (щётки, ремни, смазки, фильтра, мешки, шланги, насадки).

Гарантийные обязательства производителя не распространяются на изделие:

- с повреждениями или неисправностями, возникшими в результате использования с нарушениями требований эксплуатации паспорта изделия, использования не по назначению, а также естественного износа узлов и деталей, вызванного интенсивной эксплуатацией машины;
- при сильном загрязнении инструмента, как внешнем, так и внутреннем, ржавчине (выявляются при диагностике в сервисном центре);
- при перегрузке или заклинивании (одновременный выход из строя ротора и статора или обеих обмоток статора; выявляется при диагностике в сервисном центре);
- при механическом повреждении корпуса, сетевого шнура или вилки;
- с неисправностями, возникшими полностью или частично, прямо или косвенно вследствие установки или замены деталей, либо

установки дополнительных деталей или изменения конструкции изделия;

Изготовитель не дает гарантию на оснастку и другие принадлежности (патроны сверлильные, гайки, цанги, пилки, буры, крепления режущего инструмента, аккумуляторные батареи, зарядное устройство, шлифовальные подошвы, ножки и т.д.).

Ответственность по настоящей гарантии ограничивается указанными в настоящем документе обязательствами, если иное не определено законом.

ДОРОГОЙ ПОКУПАТЕЛЬ!

Т.М. «ВИХРЬ» выражает Вам огромную признательность за Ваш выбор. Мы делаем все возможное, чтобы наше оборудование удовлетворяло Вашим потребностям, а качество соответствовало лучшим мировым стандартам.

Данная продукция имеет бытовое назначение.

Производитель устанавливает официальный срок службы на строительный пылесос 5 лет, при условии соблюдения правил эксплуатации.

Гарантийный срок эксплуатации строительного пылесоса «ВИХРЬ» – 1 год. Моментом начала эксплуатации считается дата, указанная организацией-продавцом в гарантийном талоне.