

**ИНСТРУКЦИЯ ПО ЭКСПЛУАТАЦИИ
УНИВЕРСАЛЬНАЯ ТОРЦОВОЧНАЯ
ПИЛА**

RD-MSU255-1200 REDVERG



**RED
VERG**

Рис.1

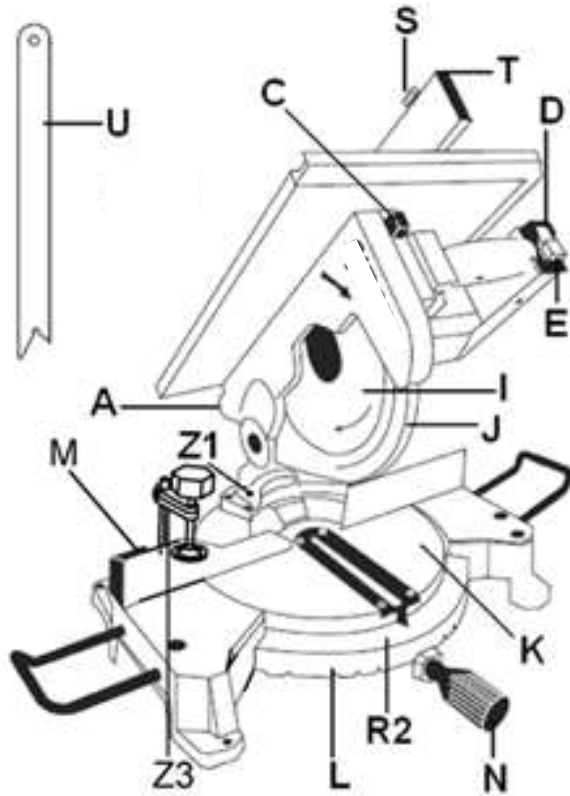


Рис.2

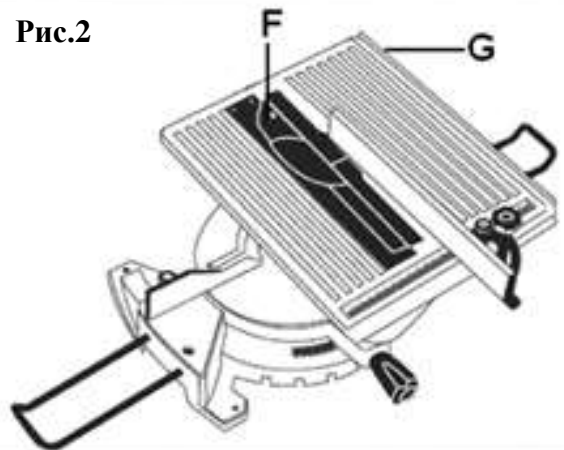


Рис.3

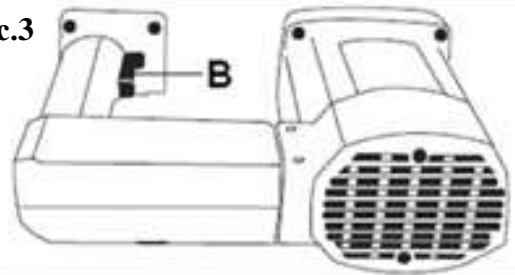


Рис.8

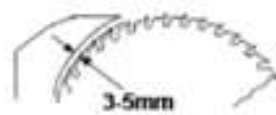


Рис.4a



Рис.4b

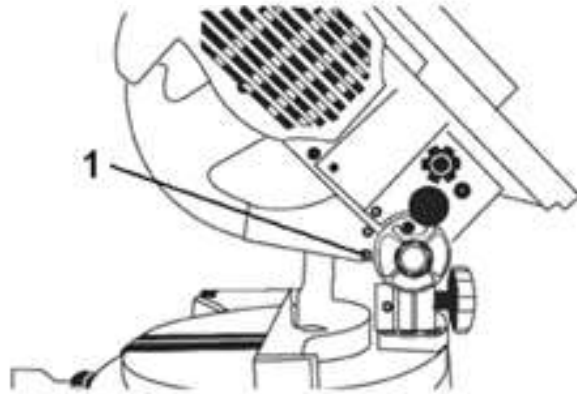


Рис.7a

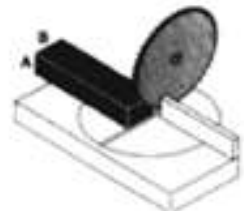


Рис.7b

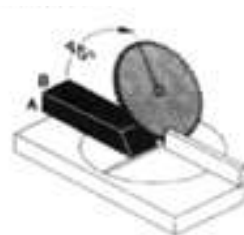


Рис.7c

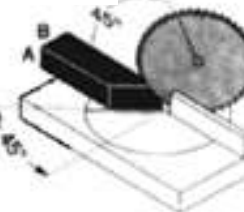


Рис.5

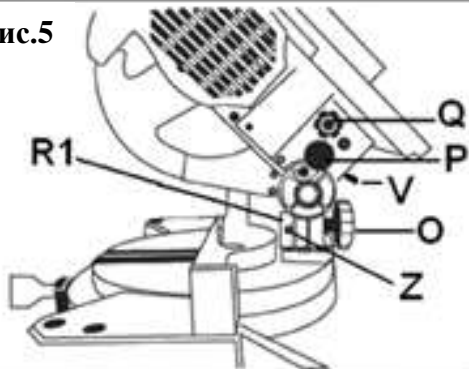
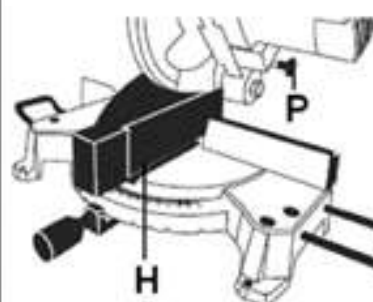


Рис.6



1. НАЗНАЧЕНИЕ И ОБЛАСТЬ ПРИМЕНЕНИЯ.

Прочная конструкция и высокая надежность данной пилы позволяют использовать ее для резки древесины и алюминия, при этом управление пилой остается простым, а возможности ее перемещения не ограничиваются.

Торцовая пила модели имеет широкую рабочую раму, что позволяет преобразовывать ее в циркулярную пилу для резки материалов.

При разработке и производстве этого электроинструмента особое внимание уделялось мерам по технике безопасности во всех рабочих режимах, однако, при эксплуатации пилы в особых условиях рекомендуется пользоваться средствами индивидуальной защиты, такими как перчатки и защитные очки.

Электроинструмент был разработан с учетом максимального снижения шумовых характеристик (смотрите таблицу технических характеристик), однако, в отдельных случаях максимальный уровень шума на рабочем месте может превысить 85дб(А).В этом случае оператор должен пользоваться наушниками.

Следует тщательно выполнять указания, приведенные в данном руководстве; руководство необходимо внимательно прочитать и хранить в доступном месте для использования в процессе выполнения технического обслуживания указанных деталей.

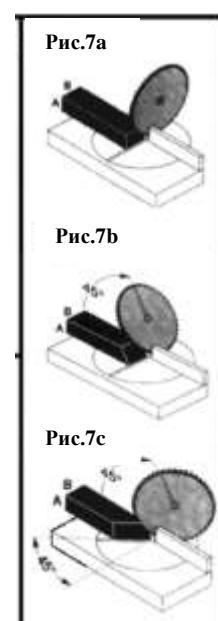
Бережное обращение с электроинструментом и соблюдение правил по эксплуатации значительно продлит срок его эксплуатации.

2. ТЕХНИЧЕСКИЕ ХАРАКТЕРИСТИКИ.

Характеристики	RD-MSU255-1200
Параметры сети	220-240В/50Гц.
Потребляемая мощность	1800Вт.
Число оборотов	4500 об/мин.
Размеры диска	255х30ммх36Т
Пропил режим Торцовочной пилы	
90°х90°	75х135мм.
90°х45°	75х90мм.
45°х45°	90х52мм
Пропил режим Циркулярной пилы	
	40мм.
Вес нетто/брутто	19/20кг.
Акустическое давление	93Дб
Уровень шума	106Дб
Уровень вибрации	3,1м/с2

3. ОПИСАНИЕ КОНСТРУКЦИИ.

- А- Вывод на внешний пылесборник (рис. 1);
- В- Кнопка включения (рис. 3);
- С- Кнопка деблокировки предохранителя (рис. 1);
- О- Выключатель питания ON (ВКЛ) верхнего стола (рис. 1);
- Е- Выключатель питания OFF (ВЫКЛ) верхнего стола (рис. 1);
- Ф- Защитный кожух диска верхней рамы (рис. 2);
- Г- Верхняя рама (рис. 2);
- Н- Защитный кожух пилы и блок верхней рамы (рис.6);
- І- Диск (рис.1 и 4);
- Ј- Подвижный защитный кожух (рис. 1 и 4);
- К- Подвижная часть станины (рис. 1);
- Л- Станина (рис. 1);
- М- Неподвижная направляющая (рис. 1);
- Н- Блокирующая рукоятка поворотного стола (рис. 1);
- О- Рукоятка блокировки узла двигателя (рис.5);



- P- Фиксатор положения двигателя (рис. 5 и 6);
- Q- Рукоятка регулировки высоты верхней рамы (рис. 5);
- R1- Шкала угла поворота двигателя (рис. 5);
- R2- Шкала подвижной части станины (рис. 1);
- S- Винт для фиксации направляющей (рис. 1);
- T- Направляющая верхней рамы (рис. 1);
- U- Следящее устройство (рис.1);
- V- Винт регулировки глубины пропила (рис. 5);
- Z- Регулировочный винт (рис.5);
- Z1- Регулировочный винт (рис.1);
- Z3- Зажим (рис. 1).

ВНИМАНИЕ! При использовании электроинструмента необходимо соблюдать приведенные ниже правила техники безопасности, чтобы избежать риска удара электрическим током, получения травмы и возгорания. Внимательно прочитайте данные указания перед использованием электроинструмента и сохраните инструкцию для обращения в дальнейшем.

4. ОБЩИЕ ПРАВИЛА ТЕХНИКИ БЕЗОПАСНОСТИ.

1. Поддерживайте порядок на рабочем месте.
 - Беспорядок на рабочем месте может привести к несчастным случаям.
2. Примите во внимание условия окружающей среды.
 - Не работайте с электроинструментом под дождем;
 - Не используйте электроинструмент в условиях повышенной влажности;
 - Не используйте электроинструмент, если присутствует риск возгорания или взрыва.
3. Защитите себя от удара электрическим током.
 - Избегайте физического контакта с заземленными деталями (например, трубами, радиаторами, электрическими плитами, холодильными установками).
4. Не работайте в присутствии посторонних.
 - Не позволяйте посторонним, особенно детям, дотрагиваться до электроинструмента или кабеля;
 - Не допускайте присутствия посторонних в рабочей зоне;
 - Оператору должно быть не менее 18 лет; ученики допускаются к работе в возрасте от 16 лет, только под контролем взрослых.
5. Храните инструмент в надежном месте.
 - Неиспользуемый электроинструмент должен храниться в сухом, недоступном для детей месте.
6. Не превышайте допустимого рабочего диапазона.
 - Электроинструмент работает лучше и безопаснее в предусмотренном рабочем диапазоне.
7. Используйте инструмент, подходящий для условий эксплуатации.
 - Не используйте инструмент с низкой мощностью для тяжелых условий эксплуатации;
 - Не используйте инструмент для целей, для которых он не предназначен. Например, не используйте циркулярные пилы, которые сложно удерживать в руках, для распила веток или бревен.
8. Носите подходящую одежду.
 - Не носите свободную одежду и украшения, которые могут попасть в механизм;
 - При работе на открытом воздухе рекомендуется носить обувь на нескользящей подошве;
 - Убирайте длинные волосы назад, под сетку.
9. Используйте средства индивидуальной защиты
 - Носите защитные очки;
 - Во время работы, при которой образуется много пыли, носите защитную маску.
10. Подключите устройство для удаления пыли.

- При наличии соединений для подключения устройств для сбора пыли убедитесь, что подключение выполнено правильно;
 - Работа в замкнутом пространстве разрешена только при наличии подходящей системы вентиляции.
11. Не используйте кабель для целей, для которых он не предназначен.
- Не тяните за кабель, чтобы извлечь вилку из розетки. Защищайте кабель от воздействий высокой температуры, масла или острых кромок.
12. Закрепите заготовку.
- Используйте зажимной патрон или клещи, чтобы зафиксировать заготовку. Это обеспечивает более надежную фиксацию, нежели при фиксации рукой;
 - Если заготовка имеет большую длину (стол, эстакада и т.д.), используйте дополнительную опору, чтобы предотвратить опрокидывание машины.
13. Займите устойчивое положение.
- Убедитесь, что у вас под ногами надежная опора, и всегда поддерживайте равновесие;
 - Избегайте работы в неудобном положении, при котором одна или обе руки могут соприкоснуться с диском.
14. Обеспечьте уход за режущими инструментами.
- Для более эффективной и безопасной работы режущие инструменты всегда должны быть чистыми и острыми;
 - Соблюдайте указания по смазке и замене сменных компонентов;
 - Регулярно проверяйте соединительный кабель и в случае повреждения обеспечьте его замену силами квалифицированного специалиста;
 - Регулярно осматривайте удлинитель и заменяйте в случае повреждения;
 - Рукоятка должна быть сухой, чистой и не иметь следов масла и смазки.
15. Извлекайте вилку из розетки.
- Никогда не снимайте щепки, опилки и фрагменты древесины с работающего диска;
 - Отключайте инструмент от сети на время хранения или перед техническим обслуживанием и заменой сменных компонентов, такие как диски, насадки и т.д.
16. Не оставляйте на инструменте ключей.
- Перед включением убедитесь, что вы убрали ключи и прочие регулировочные инструменты.
17. Избегайте непреднамеренного запуска.
- Перед подключением к сети убедитесь, что выключатель находится в положении «выкл.».
18. Используйте удлинитель, предназначенный для работы вне помещения.
- При работе вне помещения используйте только одобренные и специально предназначенные для данной цели удлинители;
 - Перед использованием необходимо снять кабель с барабана.
19. Будьте бдительны.
- Следите за тем, что вы делаете. Будьте внимательны во время работы. Не используйте инструмент, находясь в рассеянном состоянии.
20. Проверяйте электроинструмент на предмет потенциальных повреждений.
- Перед работой с электроинструментом необходимо тщательно осматривать защитные приспособления и прочие детали, чтобы убедиться в их исправности и надлежащем функционировании;
 - Убедитесь, что движущиеся детали работают надлежащим образом, не заедают и не повреждены. Чтобы достичь бесперебойного функционирования электроинструмента, все детали должны быть правильно установлены и все условия соблюдены;
 - Защитная крышка не должна фиксироваться в открытом положении;
 - Поврежденные защитные устройства и детали подлежат ремонту в соответствующем сервисном центре, если иное не указано в руководстве;
 - Поврежденные выключатели подлежат замене в центре обслуживания заказчиков;

- Не используйте неисправный или поврежденный соединительный кабель;
- Не используйте электроинструмент, который не включается и не отключается при помощи выключателя.

21. ВНИМАНИЕ!

- Проявляйте повышенную осторожность при двойном распиле.

22. ВНИМАНИЕ!

- Использование других насадок и прочих принадлежностей несет в себе риск получения травмы.

23. Отдавайте инструмент в ремонт профессионалам.

- Данный электроинструмент соответствует применимым стандартам в области безопасности. Ремонт должен осуществляться только квалифицированным электриком с использованием оригинальных запасных частей. Несоблюдение данного требования может привести к несчастному случаю.

Дополнительные меры предосторожности.

1. Меры предосторожности.

- Предупреждение: не используйте поврежденные или деформированные диски;
- Заменяйте изношенные пластины для пропила;
- Используйте только те пильные диски, которые рекомендованы производителем ;
- Убедитесь, что вы выбрали подходящую пилу для работы с материалом;
- Используйте соответствующие средства индивидуальной защиты. Сюда также относятся средства для защиты органов слуха (не входят в комплект поставки);
- Обеспечьте защиту органов дыхания во избежание риска вдыхания вредной пыли;
- Носите перчатки при работе с пыльными дисками и грубыми материалами. По возможности переносите пыльные диски только в контейнере;
- Опилки и щепки, образующиеся во время работы, могут привести к потере зрения;
- Перед распилом древесины подсоедините к электроинструменту устройство для сбора пыли. Образование пыли, помимо прочего, зависит от типа обрабатываемого материала, поэтому важно использовать правильный метод сбора пыли и настройки системы вытяжки;
- Не используйте пыльные диски, изготовленные из быстрорежущей легированной стали.

2. Техническое обслуживание и ремонт.

- Перед настройкой или ремонтом отключайте инструмент от сети;
- Уровень шума во время работы зависит от многих факторов, включая характеристики пыльных дисков, состояние пыльных дисков и инструмента. По возможности используйте диски, предназначенные для работы с пониженным уровнем шума. Регулярно осматривайте электроинструмент и сменные принадлежности, при необходимости проводите ремонт, чтобы снизить уровень шума;
- При обнаружении неисправностей электроинструмента и защитных устройств немедленно сообщайте лицу, ответственному за безопасность.

3. Безопасность эксплуатации.

- Используйте только те пильные диски, максимально допустимая скорость вращения которых не ниже, чем максимальная скорость вращения шпинделя, и которые подходят для обрабатываемого материала;
- Убедитесь, что пильный диск не касается поворотного стола в любом положении, предварительно отключив пилу от сети и провернув диск вручную. При необходимости отрегулируйте пильную раму;
- При транспортировке электроинструментов используйте только транспортировочные устройства. Никогда не используйте защитные приспособления для погрузки/разгрузки или транспортировки;

- Убедитесь, что нижняя часть пильного диска закрыта при транспортировке, например, защитным устройством;
- Убедитесь, что используются разделители и кольца шпинделя, обозначенные производителем как подходящие для данной цели;
- Пол вокруг машины должен быть ровным и чистым, щепки и обрезки, образовавшиеся во время работы, должны быть удалены;
- Не удаляйте обрезки и прочие детали заготовок во время работы машины;
- Убедитесь, что машина закреплена на столе;
- Обеспечьте опору для длинных заготовок (например, при помощи роликового стола), чтобы предотвратить прогиб на концах.

ПРЕДУПРЕЖДЕНИЕ. Данный электроинструмент во время работы создает электромагнитное поле. Данное поле в определенных условиях может воздействовать на активные или пассивные медицинские имплантаты. Чтобы предотвратить риск серьезных и даже опасных для жизни травм, мы рекомендуем лицам с медицинскими имплантатами проконсультироваться с врачом и производителем имплантата перед работой с электроинструментом.

МЕРЫ ПРЕДОСТОРОЖНОСТИ ПРИ РАБОТЕ С ПИЛЬНЫМИ ДИСКАМИ.

1. Используйте только те сменные компоненты, которые специально предназначены для той или иной цели.
2. Не превышайте максимальной скорости вращения. Максимальная скорость, указанная на насадке, не должна быть превышена. Придерживайтесь диапазона скоростей, если таковой указан.
3. Соблюдайте направление вращения пильного диска.
4. Не используйте насадки с трещинами и иными повреждениями. Ремонт не допускается.
5. Удаляйте смазку, масло и воду с поверхности зажимов.
6. Не используйте ослабленные кольца или подшипники для уменьшения отверстий пильного диска.
7. Убедитесь, что кольца для фиксации насадки имеют тот же диаметр, что и режущий инструмент.
8. Убедитесь, что кольца для фиксации зафиксированы параллельно друг другу.
9. Обращайтесь с насадками осторожно. Оптимальным вариантом является их хранение в оригинальной упаковке или специальных контейнерах. Используйте защитные перчатки, чтобы улучшить захват и снизить риск получения травмы.
10. Перед использованием насадок убедитесь, что все защитные приспособления надлежащим образом закреплены.
11. Перед использованием убедитесь, что насадки соответствуют техническим характеристикам данного электроинструмента и надлежащим образом закреплены.
12. Используйте входящие в комплект поставки пильные диски только для распила древесины и никогда не используйте их для резки металлов.

Остаточные риски!

Машина сконструирована в соответствии с последними достижениями науки и техники и утвержденными требованиями в области технической безопасности.

Продукция изготовлена в соответствии с требованиями:

ТР ТС 010/2011 «О безопасности машин и оборудования»

Однако при эксплуатации могут присутствовать отдельные остаточные риски.

- Угроза для здоровья при использовании ненадлежащих электрических кабелей;
- Даже при соблюдении всех мер предосторожности могут присутствовать некоторые остаточные риски;
- Остаточные риски могут быть минимизированы при строгом соблюдении мер предосторожности и правил эксплуатации, содержащихся в данном руководстве;

- Не прикладывайте к оборудованию чрезмерной нагрузки: избыточное давление во время распила быстро повредит пильный диск, что приведет к снижению эксплуатационных характеристик машины в области обработки и точности реза;
- При резке пластика, пожалуйста, всегда используйте зажимы: заготовка всегда должна быть зафиксирована зажимами;
- Избегайте непреднамеренного запуска машины: при подключении оборудования к сети кнопка включения не должна быть нажатой;
- Используйте инструменты, рекомендованные в данном руководстве. Это обеспечит максимальную эффективность работы вашей пилы;
- Во время работы машины держите руки вне зоны обработки. Перед любой операцией отпустите кнопку на ручке и отключите машину.

5. ЭКСПЛУАТАЦИЯ ОБОРУДОВАНИЯ.

5.1. УСТАНОВКА.

5.1.1. ПОДКЛЮЧЕНИЕ К ЭЛЕКТРОСЕТИ.

Перед подключением пилы к электрической сети необходимо убедиться в том, что ее параметры соответствуют всем нормативам той страны, в которой предполагается использовать этот электроинструмент, и что частота и напряжение электросети совпадают с характеристиками электроинструмента, указанными в таблице с техническими характеристиками и на его корпусе.

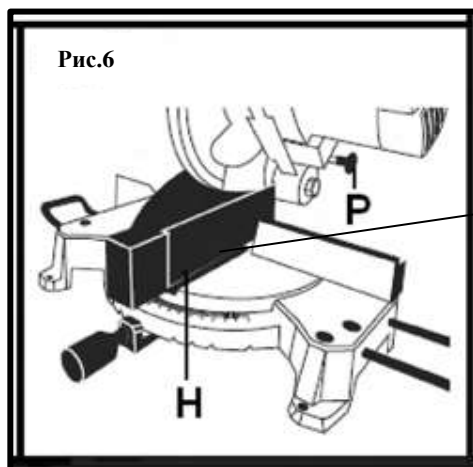
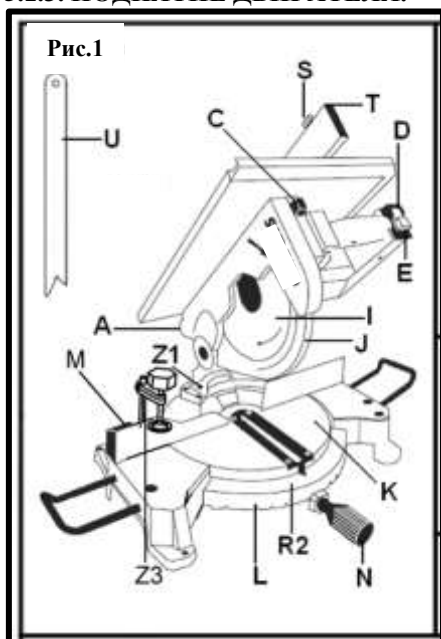
При использовании удлинителя необходимо удостовериться в том, что сечение провода удлинителя соответствует его длине. При использовании удлинителя, намотанного на бобину, необходимо полностью размотать его во избежание перегрева.

5.1.2. РАБОЧЕЕ МЕСТО.

Приобретенный Вами электроинструмент является переносимым или полу стационарным станком. В силу его конструкции, веса и удобства в обращении для его эксплуатации достаточно присутствие одного оператора. Управление рукояткой правой рукой обеспечивает полный контроль при работе с электроинструментом. Не отпуская правой руки с рукоятки, другой рукой можно свободно управлять кнопкой включения и предохранителем.

ВНИМАНИЕ! Перед тем как производить любые настройки электроинструмента, необходимо обесточить его, вынув штепсель из розетки.

5.1.3. ПОДНЯТИЕ ДВИГАТЕЛЯ.



Встроенная внутри пружина удерживает двигатель в исходном положении (в поднятом состоянии).

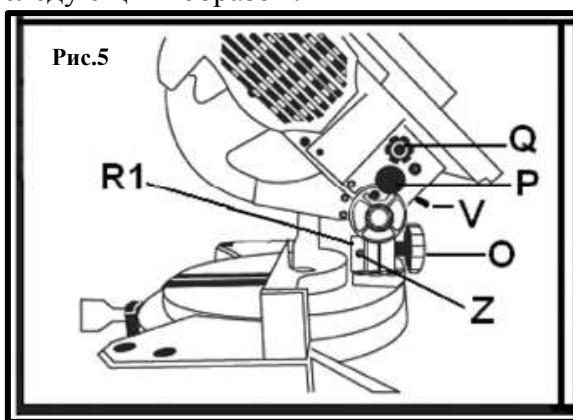
Электроинструмент имеет предохранитель, который предотвращает самопроизвольное срабатывание двигателя в данной позиции.

4.1. Чтобы разблокировать блок электродвигателя и использовать установку в качестве торцовочной пилы, разблокируйте болт Р (рис. 6), для чего следует вытянуть его наружу, снять защитный кожух пилы Н и нажать переднюю кнопку С (рис. 1) (эту операцию следует выполнять правой рукой).

4.2. Для использования установки в качестве настольной пилы верните защитный кожух Н на место и нажмите переднюю кнопку С. После полного опускания блока заблокируйте его болтом Р (рис. 6).

5.1.4. РЕГУЛИРОВКА ГЛУБИНЫ ПРОПИЛА.

Глубина пропила настраивается производителем в процессе контрольных испытаний. Учитывая то, что неправильная регулировка глубины пропила может привести к быстрому износу диска или/и поломке его зубьев, возможно, понадобится корректировка глубины пропила в процессе эксплуатации станка. Эта операция осуществляется следующим образом:



- Повернуть винт V (рис. 5) и его контргайку так, чтобы установить предел опускания двигателя, предотвращающий соприкосновение диска с подвижной частью станины.

ВНИМАНИЕ! По окончании вышеописанной операции необходимо удостовериться в том, что диск не касается подвижной части станины, а контргайка затянута до отказа.

5.1.5. РЕГУЛИРОВКА ПОДВИЖНОЙ ЧАСТИ СТАНИНЫ.

Регулировка на «0»:

- Установить подвижную часть станины в положение, обозначенное нулём.
- Отпустите рукоятку N.
- Установить угольник между диском и направляющей М (рис.1).
- Держа подвижную часть станины в положении, обозначенном нулём, двигать направляющую до тех пор, пока ее положение не совпадет с отметкой 90 на угольнике.
- Затяните рукоятку N (рис.1).

5.1.6. РЕГУЛИРОВКА ПОЛОЖЕНИЯ ДИСКА ОТНОСИТЕЛЬНО ПЛОСКОСТИ СТАНИНЫ.

Регулировка на «90»:

- Установить угольник между станиной станка и диском.
- Ослабьте рукоятку O и произведите регулировку с помощью винта Z.
- Плотно закрутите контргайку, чтобы положение не могло измениться, затем плотно завинтите рукоятку O (рис.5).

5.1.7. РЕГУЛИРОВКА ХОДА В ВЕРТИКАЛЬНОЙ ПЛОСКОСТИ.

Регулировка 0°-45°:

- Установить подвижную часть станины в положение, обозначенное нулем и заблокировать ее в таком положении.
- Установить блок двигателя на 45 и поставить угольник на 45 между станиной станка и диском .
- Ослабьте рукоятку O (рис.5).
- После ослабления контргайки установить угол наклона на 45 с помощью винта Z1 (рис. 1).
- Затянуть контргайку, убедившись в том, что настроенная позиция не изменилась.

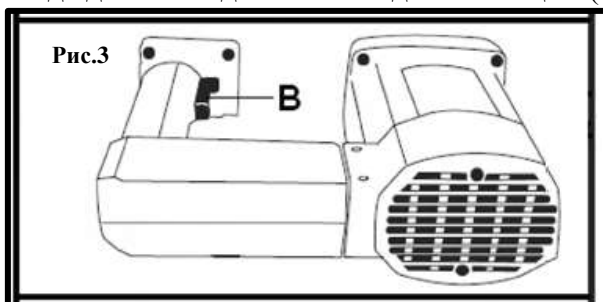
6. ИСПОЛЬЗОВАНИЕ ПИЛЫ.

6.1. ПРИМЕНЕНИЕ СТАНКА.

- Установить верхнюю рабочую раму на максимальной высоте.
- При запуске станка двигатель всегда должен находиться в исходной позиции (в поднятом состоянии и с установленным предохранителем).
- Закрепить заготовку.
- Включить электроинструмент и дождаться того момента, когда скорость вращения диска достигнет максимальных оборотов.
- Нажать на кнопку блокировки двигателя.
- Начать резку материала, постепенно опуская блок двигателя.

6.2. ПУСК И ОСТАНОВКА ДИСКА.

ВНИМАНИЕ! Всегда проверять правильное положение подвижных защитных устройств, когда диск находится в исходной позиции (в поднятом состоянии).

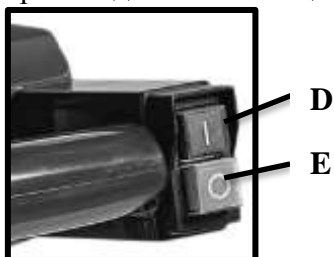


Электроинструмент имеет кнопку включения В (рис. 3), с помощью которой производится включение и выключение диска в режиме Торцовочной пилы.

6.3. ИСПОЛЬЗОВАНИЕ ВЕРХНЕЙ РАБОЧЕЙ РАМЫ (РЕЖИМ ЦИРКУЛЯРНОЙ ПИЛЫ).

Для использования верхней рабочей рамы выполнить следующие операции:

- Возвращение защитного кожуха Н на место (для работы на верхней раме необходимо, чтобы защитный кожух Н находился на месте, в противном случае, вы не сможете заблокировать блок двигателя).
 - Полностью отпустить диск и заблокировать его с помощью фиксатора Р (рис. 6).
- Машина оборудована системой безопасности, предотвращающей срабатывание выключателя при использовании верхнего верстака. В этой ситуации включение машины производится с помощью выключателя D, а выключение - с помощью выключателя E.



Высоту верхней рамы можно регулировать путём отпускания рукоятки Q (рис.5).
ВНИМАНИЕ! Стойки верхнего стола не следует перемещать из их положения.

6.4. ИСПОЛЬЗОВАНИЕ ОГРАНИЧИТЕЛЯ ВЕРХНЕЙ РАМЫ.



Для регулировки ограничителя нужно выполнить следующие операции:

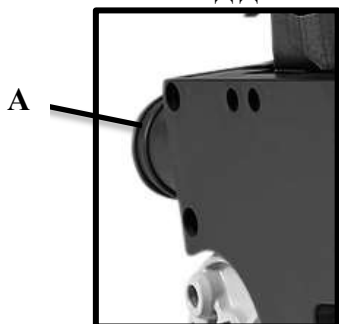
- Установить на верхней раме ограничитель Т.
- Отрегулировать ширину реза.
- Зафиксируйте направляющую Т, нажав на гайку-барашек S.(рис.1).

Следящее устройство U действует в качестве продолжения руки, защищая ее от контакта с диском.

Обязательно используйте следящее устройство, когда расстояние между диском пилы и параллельной крышкой меньше 120 мм.

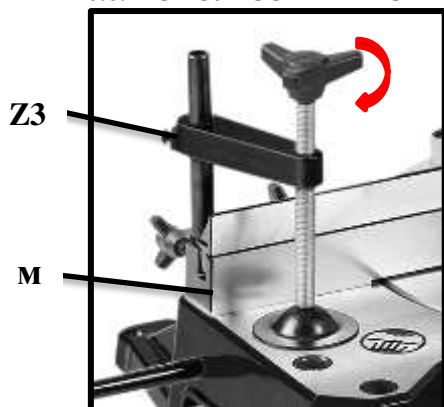
Выполните замену следящего устройства в случае его повреждения.

6.5. ОТВОД ДРЕВЕСНОЙ СТРУЖКИ.



Пила имеет вывод А для подключения любого строительного пылесоса или мешка для сбора пыли.

6.6. ИСПОЛЬЗОВАНИЕ ЗАЖИМА.



- Приподнять диск так, чтобы установить под ним обрабатываемый деревянный брусок или алюминиевую трубу, при этом заготовка должна быть плотно прижата к направляющей М.
- Установить зажим Z3 в том случае, если он до этого не был установлен. Закручивать винт до полного зажима заготовки. Во избежание несчастных случаев убедиться в том, что заготовка надежно закреплена.
- По окончании резки ослабить зажим и убрать заготовку. Настроить зажим для проведения последующих операций или просто снять его.

6.7. ПРИМЕНЕНИЕ НЕ ПО НАЗНАЧЕНИЮ.

Данная пила должна использоваться только по своему прямому назначению, предусмотренному настоящей инструкцией по эксплуатации.

Категорически запрещается любое другое использование инструмента.

- Запрещается резать алюминий на верхней рабочей раме;
- Использовать только хорошо заточенные диски. Тип диска должен соответствовать обрабатываемому материалу;
- Не пользоваться электроинструментом без вышеописанных средств индивидуальной защиты в тех случаях, когда это необходимо;
- Не применять электроинструмент при работе с пищевыми продуктами;
- Использовать электроинструмент только для резки древесины, профильного алюминия и пластиковых труб, используя при этом соответствующий тип диска. Резка любого другого материала категорически воспрещается.

7. ТЕХОБСЛУЖИВАНИЕ.

ВНИМАНИЕ! Перед началом любых операций по техобслуживанию необходимо вынуть штепсель электроинструмента из розетки.

7.1. СМАЗКА.

Пила поставляется со смазанными на заводе подвижными деталями двигателя и редуктором. Дополнительной смазки в процессе эксплуатации не требуется.

Однако рекомендуется регулярно смазывать систему рычагов.

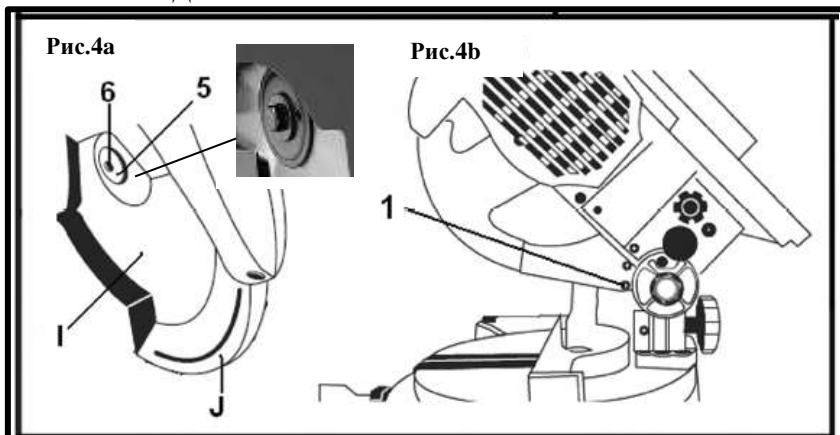
7.2. РЕГУЛЯРНАЯ ЧИСТКА СТАНКА.

ВНИМАНИЕ! Не прикасаться к электроинструменту масляными руками, в противном случае испачканные маслом поверхности необходимо незамедлительно очистить. По окончании работ инструмент необходимо тщательно прочистить сжатым воздухом.

8. ЗАМЕНА УЗЛОВ И ДЕТАЛЕЙ.

ВНИМАНИЕ! Перед ремонтом, заменой изношенных деталей или аналогичными операциями необходимо вынуть штепсель из электросети.

8.1. ЗАМЕНА ДИСКА.



Замена диска производится следующим образом:

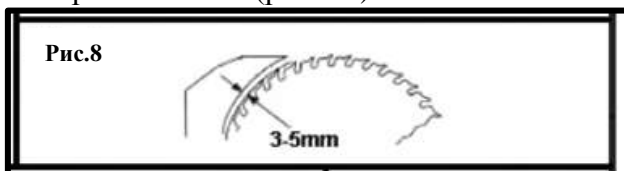
- Максимально поднять блок двигателя.
- Поднять верхнюю рабочую раму до максимального уровня.
- Чтобы высвободить подвижный защитный кожух J, выверните винт 1 (рис. 4б).

- Вставьте гаечный ключ в отверстия в заготовке (5), при этом вал должен оставаться заблокированным, с помощью второго торцового ключа, прилагаемого изготовителем, отвинчивайте винт (6) таким образом, чтобы освободить пильный диск I (рис. 4а). Важное указание: винт имеет левостороннюю резьбу, так что для отвинчивания его необходимо вращать вправо.

- Сдвинуть диск влево и одновременно протолкнуть вверх. После этого вынуть диск из станка.

- Установите новый режущий диск, обеспечив, чтобы направление зубцов соответствовало стрелке на кожухе диска, после чего прочно прикрепите диск к валу.

- Вверните винт 1 (рис. 4б).



- Убедитесь в том, что расстояние между диском пилы и разделительным диском составляет от 3 до 5 мм (рис. 8).

8.2. ЗАМЕНА ЩЕТОК.

Щетки необходимо менять, когда их длина станет меньше 5-6мм. Эта операция должна выполняться только в центрах технического обслуживания, имеющих разрешение на этот вид деятельности.

9. УСЛОВИЯ ГАРАНТИЙНОГО ОБСЛУЖИВАНИЯ.

Гарантийный срок на изделие - 12 (двенадцать) месяцев со дня продажи. Дефекты материалов и сборки, допущенные по вине изготовителя, устраняются бесплатно, после проведения уполномоченным сервисным центром технической диагностики изделия и получения соответствующего заключения.

Изделие не подлежит гарантийному обслуживанию в следующих случаях:

- проведение предварительного ремонта изделия самим пользователем или не уполномоченными на это лицами;
- наличие следов вскрытия или попытки вскрытия;
- нарушение требований инструкции по эксплуатации;

- порча, механическое повреждение изделия вследствие неправильной транспортировки и хранения, небрежного обращения, падения, ударов и т.д.;
- естественный износ изделия и комплектующих в результате интенсивного использования;
- использование неисправного изделия;
- использование не оригинальных запасных частей и принадлежностей.

Гарантийное обслуживание не осуществляется так же:

- при отсутствии гарантийного талона;
- если гарантийный талон не является подлинным или не оформлен должным образом (отсутствие даты продажи, серийного номера, подписей продавца и покупателя, штампа магазина);
- если гарантийный талон не принадлежит данному изделию;
- по истечении срока гарантии.

Гарантийное обслуживание не распространяется на следующие быстроизнашивающиеся запчасти и расходные материалы:

- угольные щётки;
- элементы крепления;
- выключатели;
- электрокабель и питающие провода;
- режущие диски, дополнительные упоры и тиски;
- регулировочные винты и рукоятки.

Изделие сдаётся на гарантийный ремонт В ПОЛНОЙ КОМПЛЕКТАЦИИ, ОЧИЩЕННОЕ ОТ ПЫЛИ И ГРЯЗИ!

Транспортные расходы не входят в объем гарантийного обслуживания.

В связи с тем, что приобретаемое Покупателем изделие является сложным изделием, для решения вопросов по гарантийной ответственности Покупатель первоначально обращается только в сервисные центры уполномоченного дилера.

Нижний Новгород

Адрес: Нижний Новгород, Московское шоссе, 300

Телефон: +7 (831) 274-89-66, 274-89-74, 274-89-68

Казань

Адрес: Казань, Сибирский тракт, 34/12

Телефон: +7 (843) 526-74-84, 526-74-85

- В случае несвоевременного извещения о выявленных неисправностях, фирма Продавец оставляет за собой право отказаться полностью или частично от удовлетворения предъявляемых претензий (ст.483 ГК РФ)

- Запрещается нарушение заводских регулировок. Регулировку должны производить только в сервисном центре.

- Ответственность по настоящей гарантии ответственности за товар могут быть переданы Покупателем другим лицам при условии, что лицо, принявшее на себя права по гарантийной ответственности за товар, одновременно принимает на себя и все обязательства, принятые подписавшим настоящий договор Покупателем.

Требуйте от организации, продавшей изделие, правильного и полного заполнения всех граф настоящего документа.

Талон, заполненный неправильно, является недействительным.