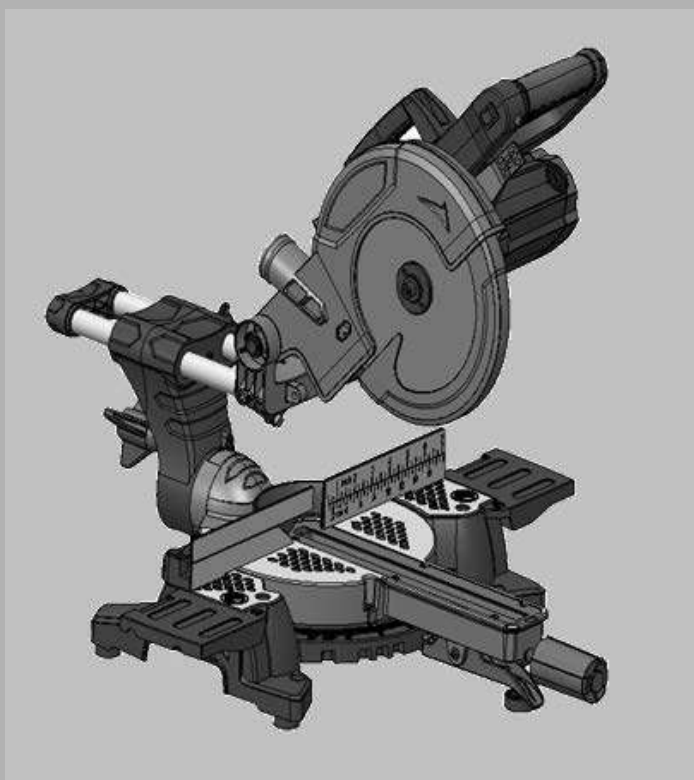


REDVERG

ИНСТРУКЦИЯ ПО ЭКСПЛУАТАЦИИ



ТОРЦОВОЧНАЯ ПИЛА REDVERG
RD-MS210-1300S

ВНИМАНИЕ! При использовании электроинструмента необходимо соблюдать приведенные ниже правила техники безопасности, чтобы избежать риска удара электрическим током, получения травмы и возгорания. Внимательно прочитайте данные указания перед использованием электроинструмента и сохраните инструкцию для обращения в дальнейшем.

1. ОБЩИЕ ПРАВИЛА ТЕХНИКИ БЕЗОПАСНОСТИ.

1. Поддерживайте порядок на рабочем месте.

- Беспорядок на рабочем месте может привести к несчастным случаям.

2. Примите во внимание условия окружающей среды.

- Не работайте с электроинструментом под дождем;

- Не используйте электроинструмент в условиях повышенной влажности;

- Не используйте электроинструмент, если присутствует риск возгорания или взрыва.

3. Защитите себя от удара электрическим током.

- Избегайте физического контакта с заземленными деталями (например, трубами, радиаторами, электрическими плитами, холодильными установками).

4. Не работайте в присутствии посторонних.

- Не позволяйте посторонним, особенно детям, дотрагиваться до электроинструмента или кабеля;

- Не допускайте присутствия посторонних в рабочей зоне;

- Оператору должно быть не менее 18 лет; ученики допускаются к работе в возрасте от 16 лет, только под контролем взрослых.

5. Храните инструмент в надежном месте.

- Неиспользуемый электроинструмент должен храниться в сухом, недоступном для детей месте.

6. Не превышайте допустимого рабочего диапазона.

- Электроинструмент работает лучше и безопаснее в предусмотренном рабочем диапазоне.

7. Используйте инструмент, подходящий для условий эксплуатации.

- Не используйте инструмент с низкой мощностью для тяжелых условий эксплуатации;

- Не используйте инструмент для целей, для которых он не предназначен. Например, не используйте циркулярные пилы, которые сложно удерживать в руках, для распила веток или бревен.

8. Носите подходящую одежду.

- Не носите свободную одежду и украшения, которые могут попасть в механизм;

- При работе на открытом воздухе рекомендуется носить обувь на нескользящей подошве;

- Убирайте длинные волосы назад, под сетку.

9. Используйте средства индивидуальной защиты

- Носите защитные очки;

- Во время работы, при которой образуется много пыли, носите защитную маску.

10. Подключите устройство для удаления пыли.

- При наличии соединений для подключения устройств для сбора пыли убедитесь, что подключение выполнено правильно;

- Работа в замкнутом пространстве разрешена только при наличии подходящей системы вентиляции.

11. Не используйте кабель для целей, для которых он не предназначен.

- Не тяните за кабель, чтобы извлечь вилку из розетки. Защищайте кабель от воздействий высокой температуры, масла или острых кромок.

12. Закрепите заготовку.

- Используйте зажимной патрон или клещи, чтобы зафиксировать заготовку. Это обеспечивает более надежную фиксацию, нежели при фиксации рукой;

- Если заготовка имеет большую длину (стол, эстакада и т.д.), используйте дополнительную опору, чтобы предотвратить опрокидывание машины.

13. Займите устойчивое положение.

- Убедитесь, что у вас под ногами надежная опора, и всегда поддерживайте равновесие;
- Избегайте работы в неудобном положении, при котором одна или обе руки могут соприкоснуться с диском.

14. Обеспечьте уход за режущими инструментами.

- Для более эффективной и безопасной работы режущие инструменты всегда должны быть чистыми и острыми;
- Соблюдайте указания по смазке и замене сменных компонентов;
- Регулярно проверяйте соединительный кабель и в случае повреждения обеспечьте его замену силами квалифицированного специалиста;
- Регулярно осматривайте удлинитель и заменяйте в случае повреждения;
- Рукоятка должна быть сухой, чистой и не иметь следов масла и смазки.

15. Извлекайте вилку из розетки.

- Никогда не снимайте щепки, опилки и фрагменты древесины с работающего диска;
- Отключайте инструмент от сети на время хранения или перед техническим обслуживанием и заменой сменных компонентов, такие как диски, насадки и т.д.

16. Не оставляйте на инструменте ключей.

- Перед включением убедитесь, что вы убрали ключи и прочие регулировочные инструменты.

17. Избегайте непреднамеренного запуска.

- Перед подключением к сети убедитесь, что выключатель находится в положении «ВЫКЛ.».

18. Используйте удлинитель, предназначенный для работы вне помещения.

- При работе вне помещения используйте только одобренные и специально предназначенные для данной цели удлинители;
- Перед использованием необходимо снять кабель с барабана.

19. Будьте бдительны.

- Следите за тем, что вы делаете. Будьте внимательны во время работы. Не используйте инструмент, находясь в рассеянном состоянии.

20. Проверяйте электроинструмент на предмет потенциальных повреждений.

- Перед работой с электроинструментом необходимо тщательно осматривать защитные приспособления и прочие детали, чтобы убедиться в их исправности и надлежащем функционировании;
- Убедитесь, что движущиеся детали работают надлежащим образом, не заедают и не повреждены. Чтобы достичь бесперебойного функционирования электроинструмента, все детали должны быть правильно установлены и все условия соблюдены;
- Защитная крышка не должна фиксироваться в открытом положении;
- Поврежденные защитные устройства и детали подлежат ремонту в соответствующем сервисном центре, если иное не указано в руководстве;
- Поврежденные выключатели подлежат замене в центре обслуживания заказчиков;
- Не используйте неисправный или поврежденный соединительный кабель;
- Не используйте электроинструмент, который не включается и не отключается при помощи выключателя.

21. ВНИМАНИЕ!

- Проявляйте повышенную осторожность при двойном распиле.

22. ВНИМАНИЕ!

- Использование других насадок и прочих принадлежностей несет в себе риск получения травмы.

23. Отдавайте инструмент в ремонт профессионалам.

- Данный электроинструмент соответствует применимым стандартам в области безопасности. Ремонт должен осуществляться только квалифицированным электриком с использованием оригинальных запасных частей. Несоблюдение данного требования может привести к несчастному случаю.

Дополнительные меры предосторожности.

1. Меры предосторожности.

- Предупреждение: не используйте поврежденные или деформированные диски;
 - Заменяйте изношенные пластины для пропила;
 - Используйте только те пильные диски, которые рекомендованы производителем ;
 - Убедитесь, что вы выбрали подходящую пилу для работы с материалом;
 - Используйте соответствующие средства индивидуальной защиты.
- Сюда также относятся средства для защиты органов слуха (не входят в комплект поставки);
- Обеспечьте защиту органов дыхания во избежание риска вдыхания вредной пыли;
 - Носите перчатки при работе с пильными дисками и грубыми материалами. По возможности переносите пильные диски только в контейнере;
 - Опилки и щепки, образующиеся во время работы, могут привести к потере зрения;
 - Перед распилом древесины подсоедините к электроинструменту устройство для сбора пыли. Образование пыли, помимо прочего, зависит от типа обрабатываемого материала, поэтому важно использовать правильный метод сбора пыли и настройки системы вытяжки;
 - Не используйте пильные диски, изготовленные из быстрорежущей легированной стали.

2. Техническое обслуживание и ремонт.

- Перед настройкой или ремонтом отключайте инструмент от сети;
- Уровень шума во время работы зависит от многих факторов, включая характеристики пильных дисков, состояние пильных дисков и инструмента. По возможности используйте диски, предназначенные для работы с пониженным уровнем шума. Регулярно осматривайте электроинструмент и сменные принадлежности, при необходимости проводите ремонт, чтобы снизить уровень шума;
- При обнаружении неисправностей электроинструмента и защитных устройств немедленно сообщайте лицу, ответственному за безопасность.

3. Безопасность эксплуатации.

- Используйте только те пильные диски, максимально допустимая скорость вращения которых не ниже, чем максимальная скорость вращения шпинделя, и которые подходят для обрабатываемого материала;
- Убедитесь, что пильный диск не касается поворотного стола в любом положении, предварительно отключив пилу от сети и провернув диск вручную. При необходимости отрегулируйте пильную раму;
- При транспортировке электроинструментов используйте только транспортировочные устройства. Никогда не используйте защитные приспособления для погрузки/разгрузки или транспортировки;
- Убедитесь, что нижняя часть пильного диска закрыта при транспортировке, например, защитным устройством;
- Убедитесь, что используются разделители и кольца шпинделя, обозначенные производителем как подходящие для данной цели;
- Пол вокруг машины должен быть ровным и чистым, щепки и обрезки, образовавшиеся во время работы, должны быть удалены;
- Не удаляйте обрезки и прочие детали заготовок во время работы машины;
- Убедитесь, что машина закреплена на столе;

- Обеспечьте опору для длинных заготовок (например, при помощи роликового стола), чтобы предотвратить прогиб на концах.

ПРЕДУПРЕЖДЕНИЕ. Данный электроинструмент во время работы создает электромагнитное поле. Данное поле в определенных условиях может воздействовать на активные или пассивные медицинские имплантаты. Чтобы предотвратить риск серьезных и даже опасных для жизни травм, мы рекомендуем лицам с медицинскими имплантатами проконсультироваться с врачом и производителем имплантата перед работой с электроинструментом.

МЕРЫ ПРЕДОСТОРОЖНОСТИ ПРИ РАБОТЕ С ПИЛЬНЫМИ ДИСКАМИ.

1. Используйте только те сменные компоненты, которые специально предназначены для той или иной цели.
2. Не превышайте максимальной скорости вращения. Максимальная скорость, указанная на насадке, не должна быть превышена. Придерживайтесь диапазона скоростей, если таковой указан.
3. Соблюдайте направление вращения пильного диска.
4. Не используйте насадки с трещинами и иными повреждениями. Ремонт не допускается.
5. Удаляйте смазку, масло и воду с поверхности зажимов.
6. Не используйте ослабленные кольца или подшипники для уменьшения отверстий пильного диска.
7. Убедитесь, что кольца для фиксации насадки имеют тот же диаметр, что и режущий инструмент.
8. Убедитесь, что кольца для фиксации зафиксированы параллельно друг другу.
9. Обращайтесь с насадками осторожно. Оптимальным вариантом является их хранение в оригинальной упаковке или специальных контейнерах. Используйте защитные перчатки, чтобы улучшить захват и снизить риск получения травмы.
10. Перед использованием насадок убедитесь, что все защитные приспособления надлежащим образом закреплены.
11. Перед использованием убедитесь, что насадки соответствуют техническим характеристикам данного электроинструмента и надлежащим образом закреплены.
12. Используйте входящие в комплект поставки пильные диски только для распила древесины и никогда не используйте их для резки металлов.

Остаточные риски!

Машина сконструирована в соответствии с последними достижениями науки и техники и утвержденными требованиями в области технической безопасности.

- Угроза для здоровья при использовании ненадлежащих электрических кабелей;
- Даже при соблюдении всех мер предосторожности могут присутствовать некоторые остаточные риски;
- Остаточные риски могут быть минимизированы при строгом соблюдении мер предосторожности и правил эксплуатации, содержащихся в данном руководстве;
- Не прикладывайте к оборудованию чрезмерной нагрузки: избыточное давление во время распила быстро повредит пильный диск, что приведет к снижению эксплуатационных характеристик машины в области обработки и точности реза;
- При резке пластика, пожалуйста, всегда используйте зажимы: заготовка всегда должна быть зафиксирована зажимами;
- Избегайте непреднамеренного запуска машины: при подключении оборудования к сети кнопка включения не должна быть нажатой;
- Используйте инструменты, рекомендованные в данном руководстве. Это обеспечит максимальную эффективность работы вашей пилы;

- Во время работы машины держите руки вне зоны обработки. Перед любой операцией отпустите кнопку на ручке и отключите машину.

2. ТЕХНИЧЕСКИЕ ХАРАКТЕРИСТИКИ.

Характеристики	RD-MS210-1300S
Параметры сети	230В/50Гц
Потребляемая мощность	1500Вт
Число оборотов хол. хода	4500 об/мин
Размеры пильного диска	210х30ммх24Т
Характеристики реза:	
0°х 0°	60х230мм
45°х 0°	35х230мм
0°х LT45°	60х155мм
45°х LT45°	35х155мм
0°х RT45°	60х155мм
45°х RT45°	35х155мм
Вес нетто/брутто	19/20 кг

КОМПЛЕКТ ПОСТАВКИ.

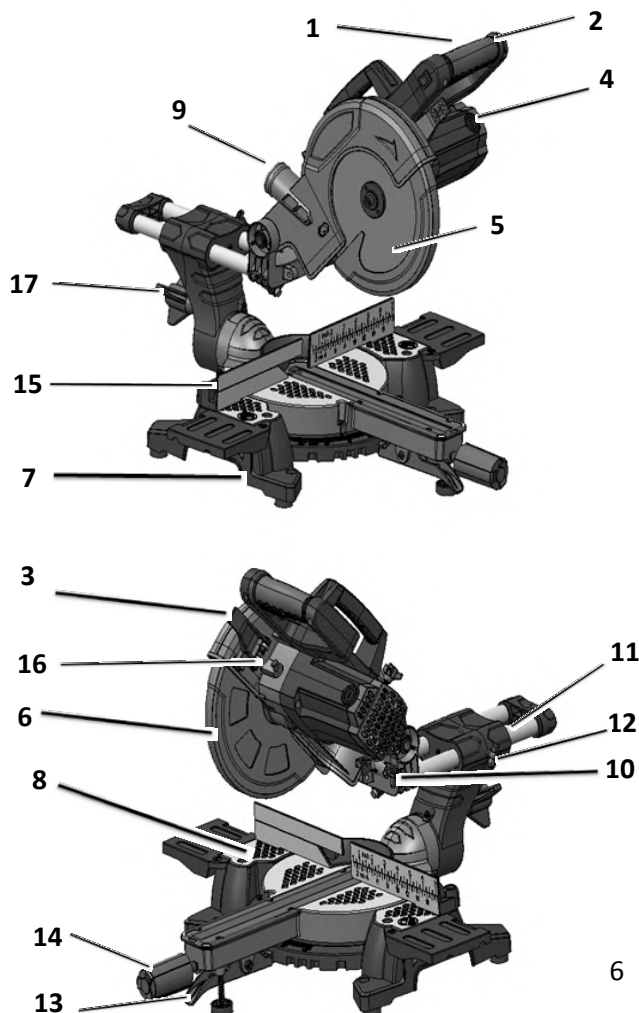
Зажим - 1 шт.;

Пылесборный мешок- 1шт.;

Гаечный ключ- 1 шт.; Инструкция

по эксплуатации- 1 шт.

3. УСТРОЙСТВО ТОРЦОВОЧНОЙ ПИЛЫ.



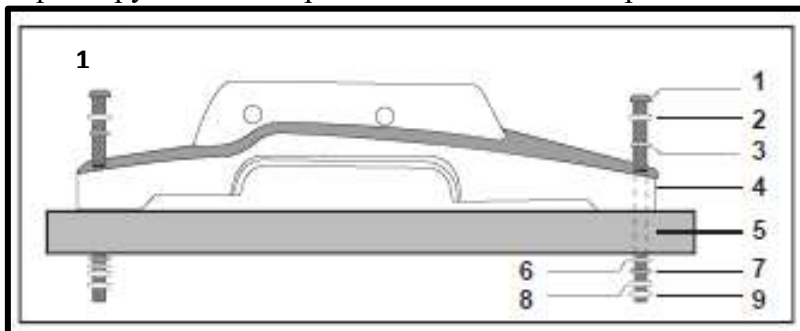
1. Выключатель;
2. Рабочая рукоятка;
3. Выключатель блокировки;
4. Электродвигатель;
5. Пильный диск;
6. Защита пильного диска;
7. Основание;
8. Поворотный стол;
9. Патрубок отвода пыли;
10. Фиксатор режущей части;
11. Направляющая;
12. Фиксатор направляющей;
13. Ручка настройки угла поворота стола;
14. Ручка фиксации угла наклона стола;
15. Регулируемое ограждение;
16. Кнопка блокировки шпинделя;
17. Фиксатор угла скоса.

ВНИМАНИЕ! Конструкция, схемы, рисунки и технические характеристики вашей пилы, может отличаться от конструкции указанной на рисунках данной инструкции. Производитель оставляет за собой право изменять конструкцию изделия без предварительного уведомления.

4. ЭКСПЛУАТАЦИЯ ТОРЦОВОЧНОЙ ПИЛЫ.

Размещение/Рабочее место.

ПРЕДУПРЕЖДЕНИЕ: Чтобы снизить риск получения травмы от неожиданного смещения пилы, установите пилу на верстак или ножки. В основании пилы имеются четыре отверстия для установки пилы. Если пила будет использоваться стационарно, зафиксируйте ее на верстаке или на ножках при помощи подходящих болтов и гаек.



1. Болт с шестигранной головкой;
2. Пружинная шайба;
3. Плоская шайба;
4. Основание пилы;
5. Верстак;
6. Плоская шайба;
7. Пружинная шайба;
8. Шестигранная шайба;
9. Зажимная гайка.

ПРИМЕЧАНИЕ: Данные детали не входят в комплект поставки.

1. Затяните фиксатор пилы и фиксатор наклона.
2. Разместите пилу так, чтобы к ней невозможно было подойти сзади. Обрезки, образующиеся во время распила, могут нанести травму.
3. Разместите пилу на твердой, ровной поверхности. Рабочая зона должна быть достаточно просторной для работы с оборудованием и поддержки заготовки.
4. Обеспечьте опору для пилы, предотвращающую наклон и раскачивание оборудования.
5. Закрепите пилу на опорной поверхности при помощи болтов или зажимов.

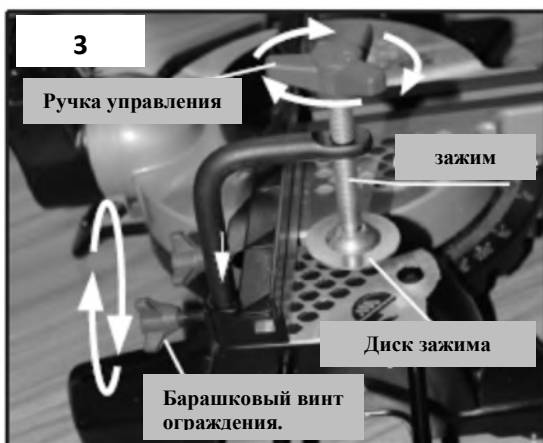
Начало работы.



Как начать работу:

Сначала слегка опустите вниз режущую часть и потяните за фиксатор режущей части, затем поверните фиксатор. См. Рисунок 2.

Установите все сменные компоненты и подключите инструмент к сети. Зарботает тяга привода пилы.



Зажимное устройство. (Рисунок 3).

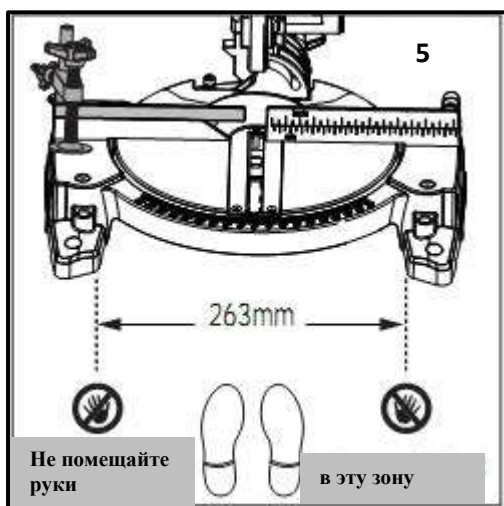
Данные устройства предоставляются продавцом или производителем.

Два разъема (по одному на каждой стороне) находятся на задней части ограждения оборудования.

1. Вставьте стержень зажима в тот разъем ограждения, который наиболее удобен, и убедитесь, что он полностью опущен.
2. Затяните барашковый винт на ограждении.
3. Отрегулируйте ручку управления диска зажимного устройства.

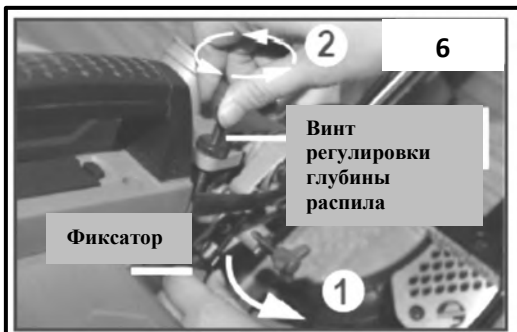
5. Перед тем как начать резку, убедитесь, что зажим не находится на пути распила, так как режущая голова опущена.

СХЕМА РАСПОЛОЖЕНИЯ РУК И ТЕЛА ОПЕРАТОРА (Рисунок 5)



Никогда не помещайте руки в зону, отмеченную на рисунке соответствующим символом (держите их на расстоянии от диска). Используйте пиктограммы на поворотном столе машины в качестве подсказок по безопасной эксплуатации. Крепко прижмите заготовку к ограждению, чтобы предотвратить смещение. При необходимости используйте зажим, но следите за тем, чтобы он не находился на пути диска или других движущихся деталей.

Регулировка глубины реза и угла наклона и поворота стола.



Регулировка глубины реза?

1. Поверните фиксатор по направлению, указанному на стрелке. См. Рисунок 6.
2. Ослабьте «винт регулировки глубины распила» повернув его по направлению, указанному на стрелке.
Затем затяните «барашковый винт».
Теперь можно осторожно пилить дерево.



Регулировка угла наклона?

Ослабьте «Винт фиксации направляющей», затем ослабьте винт фиксации угла наклона, повернув его по направлению, указанному на стрелке. См. Рисунок 7.



Большим пальцем нажмите на выключатель блокировки защиты диска и наклоните рабочую рукоятку влево рукой. См. Рисунок 8.

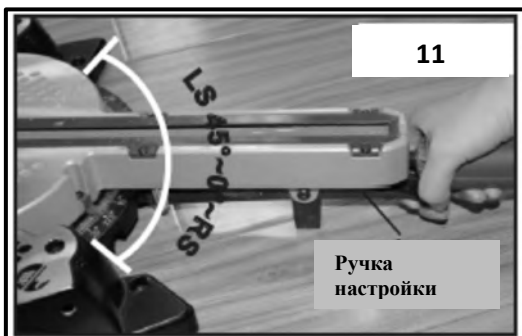


В соответствии с текущим углом резания требуется выбрать правильный угол, а затем рукой завинтить винт угла наклона. См. Рисунок 9.



Регулировка угла поворота стола.

Ослабьте Ручку фиксации угла наклона стола, вращая ее по направлению, указанному на стрелке. См. Рисунок 10.



Удерживайте Ручку настройки угла поворота стола. Вращайте стол, пока он не окажется под нужным углом, что будет определено при помощи указателя.

Стол можно вращать на 45 градусов влево или вправо. См. Рисунок.11.

Затем затяните ручку углового захвата, чтобы зафиксировать нужный угол.

Включите пилу и перед началом резки позвольте ей набрать максимальную скорость.

ВНИМАНИЕ! Всегда позволяйте пиле выполнять свою работу: никогда не ведите ее с усилием, т.к. это может привести к повреждениям пилы и травме оператора или тех, кто находится рядом.



Выполнение продольного распила с помощью направляющих.

1. Ослабьте винт фиксации направляющей, повернув ее по направлению, указанному на стрелке.

2. Потяните ручку пилы на себя и удерживайте пильный диск над обрабатываемой деталью.

3. Включите пилу и дайте ей набрать полную скорость: медленно направьте пилу вниз и от себя, чтобы сделать разрез. См. Рисунок 12.

Длина направляющей двигателя может достигать 180 мм. Данная функция увеличивает эффективность инструмента.

Как демонтировать угольные щетки:

Демонтаж угольных щеток:

Возьмите плоскую отвертку (не входит в комплект поставки) и вставьте ее в паз колпачка щетки двигателя.

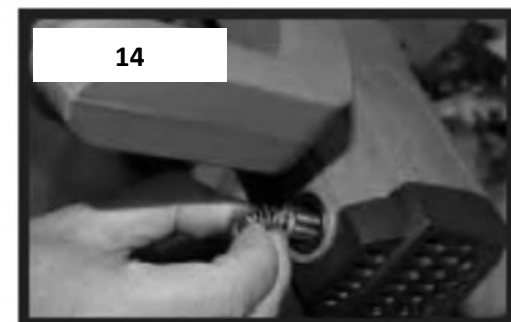


1. Поворачивайте против часовой стрелки до тех пор, пока не снимете колпачок. Будьте внимательны при отвинчивании колпачка, так как щетку удерживает на месте сжатая пружина.

2. Снимите щетку и проверьте ее длину. Если угольная щетка требует замены, установите новую щетку и затяните колпачок, чтобы удержать ее на месте. См. рисунок.

Если угольная щетка не изношена, но застряла в держателе, это может свидетельствовать о скоплении сажи, которую нужно удалить.

Оптимальным способом удаления сажи является нагнетание сухого воздуха в держатель, однако можно также использовать маленькую жесткую щетку или ерш. Щетка также нуждается в очистке, так как к ней может пристать сажа.



ОСТОРОЖНО! При замене и очистке щеток, особенно с использованием сухого воздуха, используйте защиту для глаз и противопылевую маску. Проводите очистку или замену в хорошо вентилируемом помещении и проследите за тем, чтобы все, находящиеся в помещении, использовали надлежащую защиту.

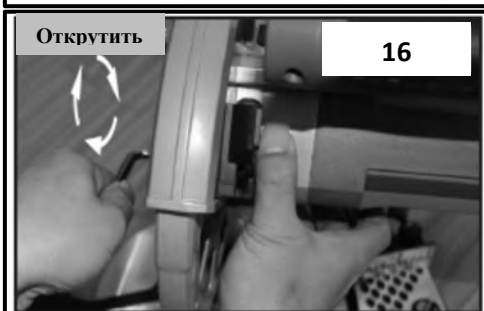
Снятие и установка пильного диска.

ПРЕДУПРЕЖДЕНИЕ: Используйте для замены только оригинальные запасные части. Убедитесь, что максимальная скорость вращения диска соответствует характеристикам оборудования. Перед заменой диска отключите пилу от источника питания.

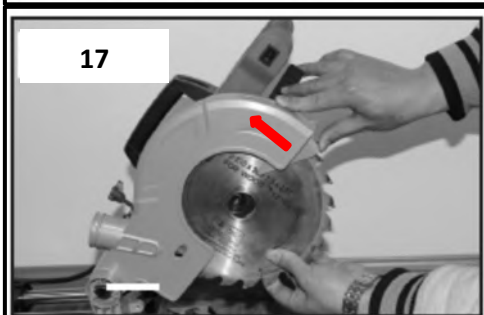
ПРИМЕЧАНИЕ: При установке или замене пильного диска рекомендуется использовать защитные перчатки.



1. Убедитесь, что блокировка была снята, а режущая голова находится в крайнем верхнем положении.
2. Нажмите кнопку блокировки шпинделя. См. Рисунок 15.



3. Открутите винт с фланцем пильного диска. См. Рисунок 16.



1. Прижмите выключатель блокировки защиты диска пальцем, затем отведите защиту диска и извлеките диск. См. Рисунок 17.

Установите новый пильный диск с такими же характеристиками.



2. Потяните выключатель блокировки и оттяните защиту лезвия рукой.
3. Установите новый пильный диск.
4. Установите фланец, затем затяните зажимную шайбу и фланец при помощи шестигранного ключа, предварительно нажав на кнопку блокировки шпинделя.
5. Убедитесь, что диск свободно вращается, повернув его рукой.

6. Установите защиту диска так, чтобы зубья были полностью закрыты.

7. Установите выдвижную защиту диска в рабочее положение при помощи крестовой отвертки.

8. Проверьте установку, в особенности функционирование защитных ограждений.
ВНИМАНИЕ! Убедитесь, что диск подходит для вашего инструмента. Убедитесь, что стрелка направления вращения на диске соответствует направлению вращения, указанному на ограждении диска машины. Зубья диска всегда должны быть направлены вниз, если смотреть на машину спереди.

5. ОБЩИЕ ГАРАНТИЙНЫЕ УСЛОВИЯ.

Правовой основой настоящих гарантийных обязательств является действующее законодательство Российской Федерации, в частности Федеральный Закон РФ «О защите прав потребителей» и Гражданский Кодекс РФ часть 2 статьи 451- 491. Условия и ситуации, не оговоренные в настоящих гарантийных обязательствах, разрешаются в соответствии с вышеуказанными законами.

Уважаемый покупатель! Вы приобрели оборудование фирмы **RedVerg!** Производитель гарантирует бесплатный ремонт оборудования в течение 12 месяцев со дня продажи через торговую сеть при наличии оригинала гарантийного талона установленного образца, а также при правильной эксплуатации изделия согласно прилагаемой инструкции. В течение гарантийного срока владелец имеет право на бесплатный ремонт изделия по неисправностям, которые явились следствием производственных дефектов. Техническое освидетельствование изделия на предмет установления гарантийного случая производится в авторизованных производителем сервисных центрах.

Гарантийный ремонт производится только при наличии гарантийного талона. При отсутствии гарантийного талона, а также при не полностью заполненном талоне, гарантийный ремонт не производится, претензии по качеству не принимаются, при этом гарантийный талон считается недействительным и изымается гарантийной мастерской. Инструмент предоставляется в ремонт в комплекте с рабочими сменными приспособлениями и элементами их крепления. Заменяемые детали переходят в собственность мастерской.

Гарантийные обязательства не распространяются на следующие случаи:

- несоблюдение пользователем предписания инструкции по эксплуатации, ненадлежащее хранение и обслуживание, использование инструмента не по назначению;
- эксплуатация инструмента с признаками неисправности (повышенный шум, вибрация, неравномерное вращение, потеря мощности, снижение оборотов, сильное искрение, запах гари);
- при наличии механических повреждений (трещин, сколов) корпуса или шнура электропитания;
- при наличии повреждений, вызванных действием агрессивных сред и высоких температур или иных внешних факторов, таких как дождь, снег, повышенная влажность и др., например, при коррозии металлических частей;
- при наличии повреждений, вызванных сильным внутренним или внешним загрязнением, попаданием в инструмент инородных тел, например, песка, камней, материалов и веществ, не являющихся отходами, сопровождающими применение инструмента по назначению, ненадлежащим уходом;
- при неисправностях, возникших вследствие перегрузки, повлекшей выход из строя сопряженных или последовательных деталей, например, ротора и статора, а также вследствие несоответствия параметров электросети напряжению, указанному в табличке номиналов;
- при выходе из строя быстроизнашивающихся деталей и комплектующих (угольных щёток, приводных ремней и колес, резиновых уплотнений, сальников, смазки, свечей зажигания, защитных кожухов, направляющих роликов, стволов и т. п.), сменных приспособлений (пил, ножей, дисков и кругов, триммерных головок, форсунок, сварочных наконечников, патронов, подошв, цанг, сверл, буров, шин, цепей, звездочек, болтов, гаек и фланцев крепления, аккумуляторов);

- при вскрытии, попытках самостоятельного ремонта и смазки оборудования, при внесении самостоятельных изменений в конструкцию изделия о чем свидетельствуют, например, заломы на шлицевых частях крепежа корпусных деталей, отсутствующие или не повернутые винты и элементы крепления, щели на корпусе, удлинённый шнур питания;
- при отсутствии повреждений или изменений серийного номера на оборудовании или в гарантийном талоне, или при их несоответствии;
- при перегреве изделия или не соблюдении требований к составу и качеству топливной смеси, повлекшего выход из строя поршневой группы, к безусловным признакам которого относятся залегание поршневого кольца и/или наличие царапин и потертостей на внутренней поверхности цилиндра и поверхности поршня, разрушение или оплавление опорных подшипников шатуна и поршневого пальца;
- на профилактическое обслуживание (регулировка, чистка, промывка, смазка и прочий уход).

Срок гарантии продлевается на время нахождения изделия в гарантийном ремонте.

Товар получен в исправном состоянии, без видимых повреждений, в полной комплектации, проверен в моем присутствии, претензий по качеству товара не имею.

С условиями гарантийного обслуживания ознакомлен и согласен:

Подпись: _____

Адреса гарантийных мастерских уточняйте на сайте: **редверг.рф** или по телефону горячей линии: **8-800-700-70-77**

6. РЕКОМЕНДАЦИИ ПО ХРАНЕНИЮ И УТИЛИЗАЦИИ.

- Перед отправкой инструмента на длительное хранение тщательно очистите его от пыли и грязи, убедитесь, что влага не попадает на инструмент, а помещение для хранения инструмента является сухим.
- Храните инструмент в недоступном для детей, сухом месте.
- Избегайте помещений со слишком высокой или низкой температурой. Температура хранения инструмента должна быть от +5°C до +40°C.
- Оберегайте инструмент от прямых солнечных лучей. Лучше хранить инструмент в темноте или слабоосвещенном помещении.
- Не храните инструмент в полиэтиленовом пакете, это может способствовать повышению влажности, что нежелательно для электрического инструмента.

Срок службы изделия 2 года. Указанный срок службы действителен при соблюдении потребителем требований данного руководства по эксплуатации.

При полной выработке ресурса изделия необходимо его утилизировать с соблюдением всех норм и правил. Для этого необходимо обратиться в специализированное предприятие, которое соблюдает все законодательные требования и занимается профессиональной утилизацией электрооборудования.

Производитель сохраняет за собой право внесения изменений в конструкцию и технические характеристики своей продукции без предварительного извещения.



Продукция соответствует требованиям: **ТР ТС 004/2011** «О безопасности низковольтного оборудования»; **ТР ТС 010/2011** «О безопасности машин и оборудования»; **ТР ТС 020/2011** «Электромагнитная совместимость технических средств»; **ТР ЕАЭС 037/2016** " Об ограничении применения опасных веществ в изделиях электротехники и радиоэлектроники".

Импортер и уполномоченный представитель изготовителя:

ООО "ТМК ОптТорг" 603002, Россия, г.Нижний Новгород, ул.Марата, д.25
Сделано в КНР.