



*Благодарим Вас за то, что
остановили
свой выбор на опрыскивателе
торговой марки ЖУК*

Все опрыскиватели ЖУК проходят
испытания под давлением 5 атм.
Наши специалисты гарантируют,
что приобретенный Вами
опрыскиватель обладает высокой
степенью надежности.

Продукция, производимая под
торговой маркой ЖУК обладает
исключительными свойствами,
среди которых:

- 💧 **безопасная конструкция**
- 💧 **функциональный дизайн**
- 💧 **удобный размерный ряд**
- 💧 **индивидуальный уход за
каждым растением**

**ЖУК - КАЧЕСТВО
С 20-ЛЕТНЕЙ ИСТОРИЕЙ**

**Возможно, Вас так же
заинтересуют*:**

БРАНДСПОЙТЫ



универсальные (с комплектом
универсальных гаек для присоединения к
опрыскивателям других производителей).
Подходят для обработки
высоких кустарников и садовых
деревьев

2200 мм
3000 мм



С нами
повседневная забота
о растениях -
это просто и
удобно

КАПЕЛЬНЫЙ ПОЛИВ

опрыскиватель

Жук®
КЛАССИК

12л



* Подробности на сайте www.cicle.ru

Жук®

Опрыскиватель садовый
гидравлический ОГ-112

12л

Не подлежит обязательной
сертификации
ТО 4737-021-32910063-2007
Материал изготовления: пластик
Изготовлено:
ООО фирма «Цикл»
601900, Владимирская обл.,
г. Ковров, ул. Комсомольская,
д. 116 Б
Тел.: (4922) 77 99 14
E-mail: cicle@cicle.ru
www.cicle.ru



Сделано в России



Дату изготовления
см. на изделии
Срок службы: 3 года
Гарантия: 1 год

Руководство по эксплуатации

Опрыскиватель применяется для подкормки, полива и защиты от вредителей и болезней садовых растений, а так же для уничтожения сорняков. Возможно использование опрыскивателя для обработки поверхностей с помощью моющих средств: чистки стекол, стен и других работ. Так же ранцевые опрыскиватели можно использовать для тушения низовых пожаров и небольших очагов возгорания.

Технические характеристики опрыскивателя

Параметр	Значение
Привод насоса	ручной
Общий объем бака, л	12±0,3
Габаритные размеры, мм: высота	605±5
длина	365±5
ширина	140±5
длина брендспойта	650 - 970
Масса (сухая), кг	не более 3,5
Диапазон регулировки угла факела	0 - 90
Распыл, град	0 - 90
Усилие на рычаге привода, Н	не более 50
Расход рабочей жидкости, л/мин.	0,6 - 0,8

Порядок проведения работ

1. Опрыскиватель поставляется подготовленным к работе правой рукой. Для переоборудования под левую руку:

- демонтируйте рычаг (65), шатун (66) и вал (62), удалив все шплинты, шайбы и оси, фиксирующие данные узлы;

- переставьте местами узел насоса вместе с крышкой (74) и сетчатый фильтр (51) с крышкой заливной горловины(48) (Рис.1);

- установите вал (62) в отверстие поддона со стороны узла насоса (Рис.2), наденьте его на шайбу и протолкните до упора;

- в отверстие на валу вставьте шплинт (43);

- в отверстие в верхней части узла насоса вставьте шатун (66), на выступающий край которого наденьте шайбу (44). Закрепите шатун осью (67), установив ее в отверстие на шатуне;

- установите рычаг (65) одновременно на шатун и вал;

- установите шайбы соответствующего диаметра и оси (67)

2. Закрепите ремень на верхней части опрыскивателя, продев петлю ремня в "ухо" на опрыскивателе. Закрепите ремень осью (52). Боковые части ремня закрепите пряжкой (Рис.3)

3. Проверьте надежность затяжки крышек 74 и 48

4. Соберите брендспойт, соединив трубку (8), ручку в сборе (13), шланг (18), уголок в сборе (69) и гайку уголка (70). Вставьте трубку заборную (21) в отверстие на колбе (45) и затяните гайку (19). Отрегулируйте длину брендспойта, ослабив гайку (71) и выдвинув трубку (6) на нужную длину; после чего заверните гайку (71).

5. Отверните крышку (48) и залейте через фильтр (51) рабочую жидкость. Заверните крышку, наденьте опрыскиватель на спину.

6. Сделав 5-7 качаний рычагом (65), можете приступить к работе, нажав на клавишу ручки брендспойта. При необходимости зафиксировав клавишу в рабочем положении, продвинув ее вперед.

Поддерживайте устойчивое распыла - периодически качая рычаг (65).

7. Отрегулируйте распыл, вращая рассеивающую гайку (1) вокруг своей оси

8. По окончании работ прекратите качание рычагом (65) и дайте жидкости с избыточным давлением выйти через брендспойт.

Убедитесь, что давления в узле насоса нет. Верните клавишу брендспойта в исходное положение.

Комплектация

Бак опрыскивателя	1шт.
Ремень	1шт.
Ось ремня	1шт.
Брендспойт	
ручка	1шт.
штанга телескопическая	1шт.
шланг	1шт.
уголок в сборе	1шт.
гайка уголка	1шт.
Руководство по эксплуатации	1шт.

Меры предосторожности



Таблица использования растворов

Раствор / Цель работы	Использовать	Не использовать
Чистую, профильтрованную воду (улажнение, орошение)	Чистую, профильтрованную воду	Воду из открытых водоемов, нефтяную/воду, нефтяные осадки, нефтяные масла
Пестициды, фунгициды, гербициды (химии, обработка)	Полностью растворенные в воде осадки, профильтрованные от осадка	Осадки, содержащие нерастворимый осадок, нефтяные осадки
Мыльная машин, чистка стекол, стен, прочих поверхностей	Водные растворы специальных моющих средств невысокой концентрации	Продукты нефтяной промышленности, ацетон, органические растворители
Грунтование, дезинфекция, дезактивация, дезинсекция	Грунтовыми на водной основе	Не растворимые в воде грунтовыми
Некоторые химикаты могут повредить детали опрыскивателя. За консультацией по вопросу использования конкретных химических препаратов обращайтесь к изготовителю опрыскивателя.	Специальные препараты, полностью растворимые в воде, профильтрованные от осадка	Нефильтрованные препараты

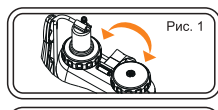


Рис. 1

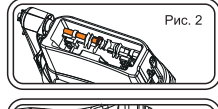


Рис. 2

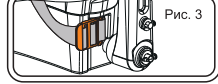
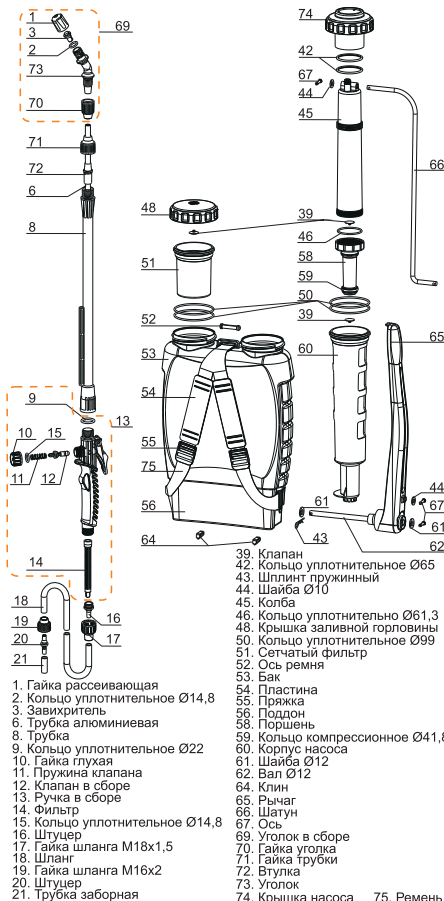


Рис. 3

Неисправности и методы их устранения

Неисправность	Причина	Метод устранения
Невозможно создать давление в опрыскивателе при многократном качании	Загрязнены отверстия под клапаном (39)	Разберите опрыскиватель. Осмотрите места установки клапанов. Прочистите засорившиеся отверстия. Для установки клапана используйте штангу подходящей длины.
Давление создано (рычаг прожимается с большим трудом или не прожимается совсем), а брендспойт не работает	Сильно загрязнен фильтр (14)	Выпрямите шланг.
	Загрязнено отверстие в рассеивающей гайке (1) или зауживатель (3)	Отверните гайку шланга (17), выньте штуцер (16) и фильтр (14) из ручки, прочистите фильтр.
	Загрязнена заборная трубка (21) в колбе (45)	Аккуратно прочистите отверстие в рассеивающей гайке или зауживателе, не повреждая отверстие
Опрыскиватель быстро теряет давление	См. п.1	Отверните гайку шланга (73), выньте заборную трубку из колбы и промойте трубку
Жидкость подкапывает из рассеивающей гайки при нажатии клавише брендспойта	Нет герметичности в уплотнении колбы (45) и поршня насоса (58)	Проверьте состояние уплотнительного кольца. Подтяните резьбовое соединение колбы и поршня насоса
Жидкость подкапывает из соединенный брендспойта	Нет герметичности в уплотнении клапана (12)	Отверните гайку грунтоую (10), снимите пружину (11), выньте клапан в сборе (12). Прочистите детали проточной водой. Смажьте силиконовой смазкой уплотнения клапана. Соберите в обратной последовательности
	Нет герметичности в соединении	Осмотрите соединения. При необходимости разберите, исключая попадание инородных частей. Подтяните соединение, через которое происходит подкапывание

Основные уплотнительные элементы и быстрознашиваемые детали входят состав ремкомплектов №2 (для опрыскивателей) и №3 (для брендспойтов), которые можно дополнительно приобрести в точках продаж опрыскивателей ЖУК. Для приобретения запчастей, не входящих в состав ремкомплектов обращайтесь напрямую к производителю.



1. Гайка рассеивающая
2. Кольцо уплотнительное Ø14,8
3. Завихритель
4. Трубка алюминиевая
5. Кольцо уплотнительное Ø22
6. Гайка глухая
7. Пружина клапана
8. Ручка в сборе
9. Фильтр
10. Кольцо уплотнительное Ø14,8
11. Штуцер
12. Гайка шланга M18x1,5
13. Шланг
14. Фильтр
15. Гайка шланга M16x2
16. Штуцер
17. Трубка заборная
18. Пластина
19. Пряжка
20. Поддон
21. Поршень
22. Кольцо компрессионное Ø41,8
23. Корпус насоса
24. Шайба Ø12
25. Вал Ø12
26. Колба
27. Крышка заливной горловины
28. Кольцо уплотнительное Ø61,3
29. Сетчатый фильтр
30. Ось ремня
31. Бак
32. Крышка заливной горловины
33. Кольцо уплотнительное Ø14,8
34. Шайба Ø12
35. Вал Ø12
36. Колба
37. Крышка заливной горловины
38. Кольцо уплотнительное Ø61,3
39. Сетчатый фильтр
40. Ось ремня
41. Бак
42. Крышка заливной горловины
43. Кольцо уплотнительное Ø61,3
44. Шайба Ø12
45. Вал Ø12
46. Колба
47. Крышка заливной горловины
48. Кольцо уплотнительное Ø61,3
49. Сетчатый фильтр
50. Ось ремня
51. Бак
52. Крышка заливной горловины
53. Кольцо уплотнительное Ø61,3
54. Шайба Ø12
55. Вал Ø12
56. Колба
57. Крышка заливной горловины
58. Кольцо уплотнительное Ø61,3
59. Сетчатый фильтр
60. Ось ремня
61. Бак
62. Крышка заливной горловины
63. Кольцо уплотнительное Ø61,3
64. Шайба Ø12
65. Вал Ø12
66. Колба
67. Крышка заливной горловины
68. Кольцо уплотнительное Ø61,3
69. Сетчатый фильтр
70. Ось ремня
71. Бак
72. Крышка заливной горловины
73. Кольцо уплотнительное Ø61,3
74. Шайба Ø12
75. Вал Ø12
76. Колба
77. Крышка заливной горловины
78. Кольцо уплотнительное Ø61,3
79. Сетчатый фильтр
80. Ось ремня
81. Бак
82. Крышка заливной горловины
83. Кольцо уплотнительное Ø61,3
84. Шайба Ø12
85. Вал Ø12
86. Колба
87. Крышка заливной горловины
88. Кольцо уплотнительное Ø61,3
89. Сетчатый фильтр
90. Ось ремня
91. Бак
92. Крышка заливной горловины
93. Кольцо уплотнительное Ø61,3
94. Шайба Ø12
95. Вал Ø12
96. Колба
97. Крышка заливной горловины
98. Кольцо уплотнительное Ø61,3
99. Сетчатый фильтр
100. Ось ремня
101. Бак
102. Крышка заливной горловины
103. Кольцо уплотнительное Ø61,3
104. Шайба Ø12
105. Вал Ø12
106. Колба
107. Крышка заливной горловины
108. Кольцо уплотнительное Ø61,3
109. Сетчатый фильтр
110. Ось ремня
111. Бак
112. Крышка заливной горловины
113. Кольцо уплотнительное Ø61,3
114. Шайба Ø12
115. Вал Ø12
116. Колба
117. Крышка заливной горловины
118. Кольцо уплотнительное Ø61,3
119. Сетчатый фильтр
120. Ось ремня
121. Бак
122. Крышка заливной горловины
123. Кольцо уплотнительное Ø61,3
124. Шайба Ø12
125. Вал Ø12
126. Колба
127. Крышка заливной горловины
128. Кольцо уплотнительное Ø61,3
129. Сетчатый фильтр
130. Ось ремня
131. Бак
132. Крышка заливной горловины
133. Кольцо уплотнительное Ø61,3
134. Шайба Ø12
135. Вал Ø12
136. Колба
137. Крышка заливной горловины
138. Кольцо уплотнительное Ø61,3
139. Сетчатый фильтр
140. Ось ремня
141. Бак
142. Крышка заливной горловины
143. Кольцо уплотнительное Ø61,3
144. Шайба Ø12
145. Вал Ø12
146. Колба
147. Крышка заливной горловины
148. Кольцо уплотнительное Ø61,3
149. Сетчатый фильтр
150. Ось ремня
151. Бак
152. Крышка заливной горловины
153. Кольцо уплотнительное Ø61,3
154. Шайба Ø12
155. Вал Ø12
156. Колба
157. Крышка заливной горловины
158. Кольцо уплотнительное Ø61,3
159. Сетчатый фильтр
160. Ось ремня
161. Бак
162. Крышка заливной горловины
163. Кольцо уплотнительное Ø61,3
164. Шайба Ø12
165. Вал Ø12
166. Колба
167. Крышка заливной горловины
168. Кольцо уплотнительное Ø61,3
169. Сетчатый фильтр
170. Ось ремня
171. Бак
172. Крышка заливной горловины
173. Кольцо уплотнительное Ø61,3
174. Шайба Ø12
175. Вал Ø12
176. Колба
177. Крышка заливной горловины
178. Кольцо уплотнительное Ø61,3
179. Сетчатый фильтр
180. Ось ремня
181. Бак
182. Крышка заливной горловины
183. Кольцо уплотнительное Ø61,3
184. Шайба Ø12
185. Вал Ø12
186. Колба
187. Крышка заливной горловины
188. Кольцо уплотнительное Ø61,3
189. Сетчатый фильтр
190. Ось ремня
191. Бак
192. Крышка заливной горловины
193. Кольцо уплотнительное Ø61,3
194. Шайба Ø12
195. Вал Ø12
196. Колба
197. Крышка заливной горловины
198. Кольцо уплотнительное Ø61,3
199. Сетчатый фильтр
200. Ось ремня
201. Бак
202. Крышка заливной горловины
203. Кольцо уплотнительное Ø61,3
204. Шайба Ø12
205. Вал Ø12
206. Колба
207. Крышка заливной горловины
208. Кольцо уплотнительное Ø61,3
209. Сетчатый фильтр
210. Ось ремня
211. Бак
212. Крышка заливной горловины
213. Кольцо уплотнительное Ø61,3
214. Шайба Ø12
215. Вал Ø12
216. Колба
217. Крышка заливной горловины
218. Кольцо уплотнительное Ø61,3
219. Сетчатый фильтр
220. Ось ремня
221. Бак
222. Крышка заливной горловины
223. Кольцо уплотнительное Ø61,3
224. Шайба Ø12
225. Вал Ø12
226. Колба
227. Крышка заливной горловины
228. Кольцо уплотнительное Ø61,3
229. Сетчатый фильтр
230. Ось ремня
231. Бак
232. Крышка заливной горловины
233. Кольцо уплотнительное Ø61,3
234. Шайба Ø12
235. Вал Ø12
236. Колба
237. Крышка заливной горловины
238. Кольцо уплотнительное Ø61,3
239. Сетчатый фильтр
240. Ось ремня
241. Бак
242. Крышка заливной горловины
243. Кольцо уплотнительное Ø61,3
244. Шайба Ø12
245. Вал Ø12
246. Колба
247. Крышка заливной горловины
248. Кольцо уплотнительное Ø61,3
249. Сетчатый фильтр
250. Ось ремня
251. Бак
252. Крышка заливной горловины
253. Кольцо уплотнительное Ø61,3
254. Шайба Ø12
255. Вал Ø12
256. Колба
257. Крышка заливной горловины
258. Кольцо уплотнительное Ø61,3
259. Сетчатый фильтр
260. Ось ремня
261. Бак
262. Крышка заливной горловины
263. Кольцо уплотнительное Ø61,3
264. Шайба Ø12
265. Вал Ø12
266. Колба
267. Крышка заливной горловины
268. Кольцо уплотнительное Ø61,3
269. Сетчатый фильтр
270. Ось ремня
271. Бак
272. Крышка заливной горловины
273. Кольцо уплотнительное Ø61,3
274. Шайба Ø12
275. Вал Ø12
276. Колба
277. Крышка заливной горловины
278. Кольцо уплотнительное Ø61,3
279. Сетчатый фильтр
280. Ось ремня
281. Бак
282. Крышка заливной горловины
283. Кольцо уплотнительное Ø61,3
284. Шайба Ø12
285. Вал Ø12
286. Колба
287. Крышка заливной горловины
288. Кольцо уплотнительное Ø61,3
289. Сетчатый фильтр
290. Ось ремня
291. Бак
292. Крышка заливной горловины
293. Кольцо уплотнительное Ø61,3
294. Шайба Ø12
295. Вал Ø12
296. Колба
297. Крышка заливной горловины
298. Кольцо уплотнительное Ø61,3
299. Сетчатый фильтр
300. Ось ремня
301. Бак
302. Крышка заливной горловины
303. Кольцо уплотнительное Ø61,3
304. Шайба Ø12
305. Вал Ø12
306. Колба
307. Крышка заливной горловины
308. Кольцо уплотнительное Ø61,3
309. Сетчатый фильтр
310. Ось ремня
311. Бак
312. Крышка заливной горловины
313. Кольцо уплотнительное Ø61,3
314. Шайба Ø12
315. Вал Ø12
316. Колба
317. Крышка заливной горловины
318. Кольцо уплотнительное Ø61,3
319. Сетчатый фильтр
320. Ось ремня
321. Бак
322. Крышка заливной горловины
323. Кольцо уплотнительное Ø61,3
324. Шайба Ø12
325. Вал Ø12
326. Колба
327. Крышка заливной горловины
328. Кольцо уплотнительное Ø61,3
329. Сетчатый фильтр
330. Ось ремня
331. Бак
332. Крышка заливной горловины
333. Кольцо уплотнительное Ø61,3
334. Шайба Ø12
335. Вал Ø12
336. Колба
337. Крышка заливной горловины
338. Кольцо уплотнительное Ø61,3
339. Сетчатый фильтр
340. Ось ремня
341. Бак
342. Крышка заливной горловины
343. Кольцо уплотнительное Ø61,3
344. Шайба Ø12
345. Вал Ø12
346. Колба
347. Крышка заливной горловины
348. Кольцо уплотнительное Ø61,3
349. Сетчатый фильтр
350. Ось ремня
351. Бак
352. Крышка заливной горловины
353. Кольцо уплотнительное Ø61,3
354. Шайба Ø12
355. Вал Ø12
356. Колба
357. Крышка заливной горловины
358. Кольцо уплотнительное Ø61,3
359. Сетчатый фильтр
360. Ось ремня
361. Бак
362. Крышка заливной горловины
363. Кольцо уплотнительное Ø61,3
364. Шайба Ø12
365. Вал Ø12
366. Колба
367. Крышка заливной горловины
368. Кольцо уплотнительное Ø61,3
369. Сетчатый фильтр
370. Ось ремня
371. Бак
372. Крышка заливной горловины
373. Кольцо уплотнительное Ø61,3
374. Шайба Ø12
375. Вал Ø12
376. Колба
377. Крышка заливной горловины
378. Кольцо уплотнительное Ø61,3
379. Сетчатый фильтр
380. Ось ремня
381. Бак
382. Крышка заливной горловины
383. Кольцо уплотнительное Ø61,3
384. Шайба Ø12
385. Вал Ø12
386. Колба
387. Крышка заливной горловины
388. Кольцо уплотнительное Ø61,3
389. Сетчатый фильтр
390. Ось ремня
391. Бак
392. Крышка заливной горловины
393. Кольцо уплотнительное Ø61,3
394. Шайба Ø12
395. Вал Ø12
396. Колба
397. Крышка заливной горловины
398. Кольцо уплотнительное Ø61,3
399. Сетчатый фильтр
400. Ось ремня
401. Бак
402. Крышка заливной горловины
403. Кольцо уплотнительное Ø61,3
404. Шайба Ø12
405. Вал Ø12
406. Колба
407. Крышка заливной горловины
408. Кольцо уплотнительное Ø61,3
409. Сетчатый фильтр
410. Ось ремня
411. Бак
412. Крышка заливной горловины
413. Кольцо уплотнительное Ø61,3
414. Шайба Ø12
415. Вал Ø12
416. Колба
417. Крышка заливной горловины
418. Кольцо уплотнительное Ø61,3
419. Сетчатый фильтр
420. Ось ремня
421. Бак
422. Крышка заливной горловины
423. Кольцо уплотнительное Ø61,3
424. Шайба Ø12
425. Вал Ø12
426. Колба
427. Крышка заливной горловины
428. Кольцо уплотнительное Ø61,3
429. Сетчатый фильтр
430. Ось ремня
431. Бак
432. Крышка заливной горловины
433. Кольцо уплотнительное Ø61,3
434. Шайба Ø12
435. Вал Ø12
436. Колба
437. Крышка заливной горловины
438. Кольцо уплотнительное Ø61,3
439. Сетчатый фильтр
440. Ось ремня
441. Бак
442. Крышка заливной горловины
443. Кольцо уплотнительное Ø61,3
444. Шайба Ø12
445. Вал Ø12
446. Колба
447. Крышка заливной горловины
448. Кольцо уплотнительное Ø61,3
449. Сетчатый фильтр
450. Ось ремня
451. Бак
452. Крышка заливной горловины
453. Кольцо уплотнительное Ø61,3
454. Шайба Ø12
455. Вал Ø12
456. Колба
457. Крышка заливной горловины
458. Кольцо уплотнительное Ø61,3
459. Сетчатый фильтр
460. Ось ремня
461. Бак
462. Крышка заливной горловины
463. Кольцо уплотнительное Ø61,3
464. Шайба Ø12
465. Вал Ø12
466. Колба
467. Крышка заливной горловины
468. Кольцо уплотнительное Ø61,3
469. Сетчатый фильтр
470. Ось ремня
471. Бак
472. Крышка заливной горловины
473. Кольцо уплотнительное Ø61,3
474. Шайба Ø12
475. Вал Ø12
476. Колба
477. Крышка заливной горловины
478. Кольцо уплотнительное Ø61,3
479. Сетчатый фильтр
480. Ось ремня
481. Бак
482. Крышка заливной горловины
483. Кольцо уплотнительное Ø61,3
484. Шайба Ø12
485. Вал Ø12
486. Колба
487. Крышка заливной горловины
488. Кольцо уплотнительное Ø61,3
489. Сетчатый фильтр
490. Ось ремня
491. Бак
492. Крышка заливной горловины
493. Кольцо уплотнительное Ø61,3
494. Шайба Ø12
495. Вал Ø12
- 496.