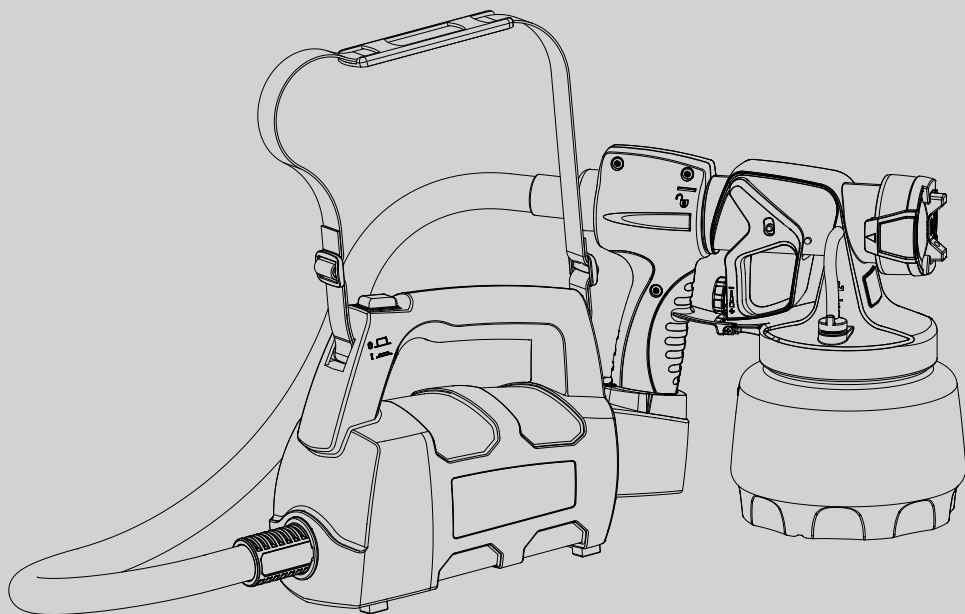


WAGNER



WALL SPRAYER

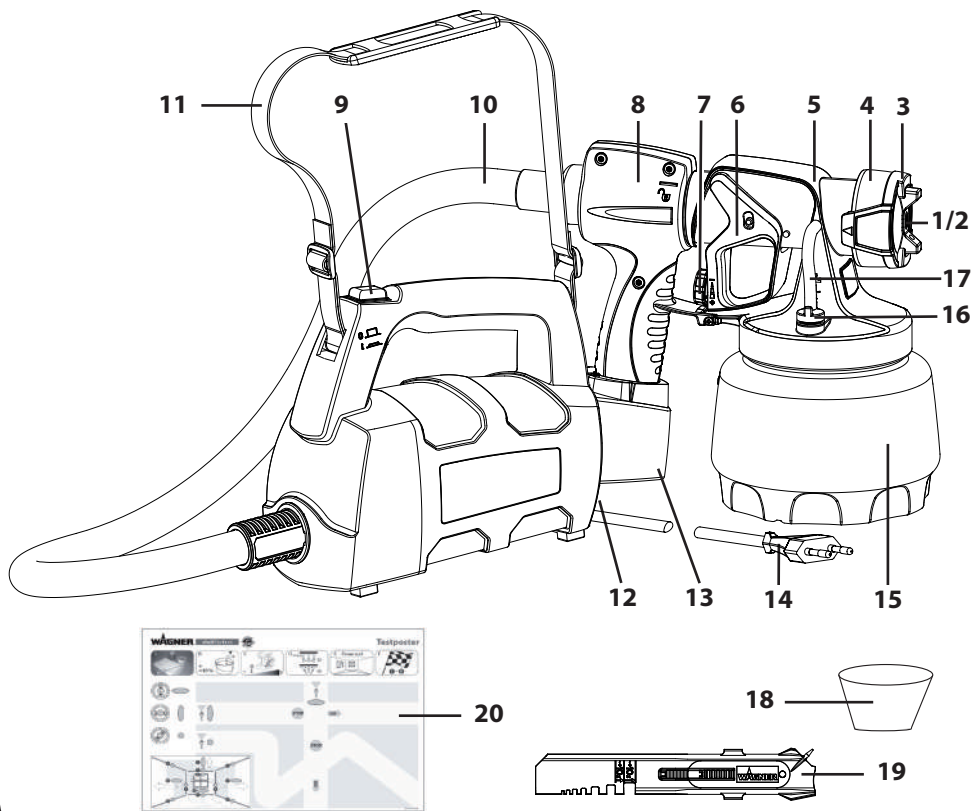
W 450

**ПЕРЕВОД ОРИГИНАЛЬНОГО
РУКОВОДСТВА ПО ЭКСПЛУАТАЦИИ**

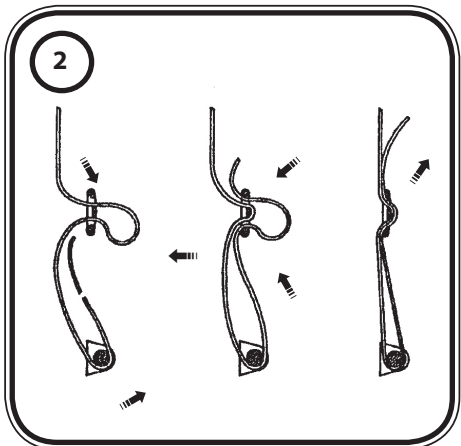
RU

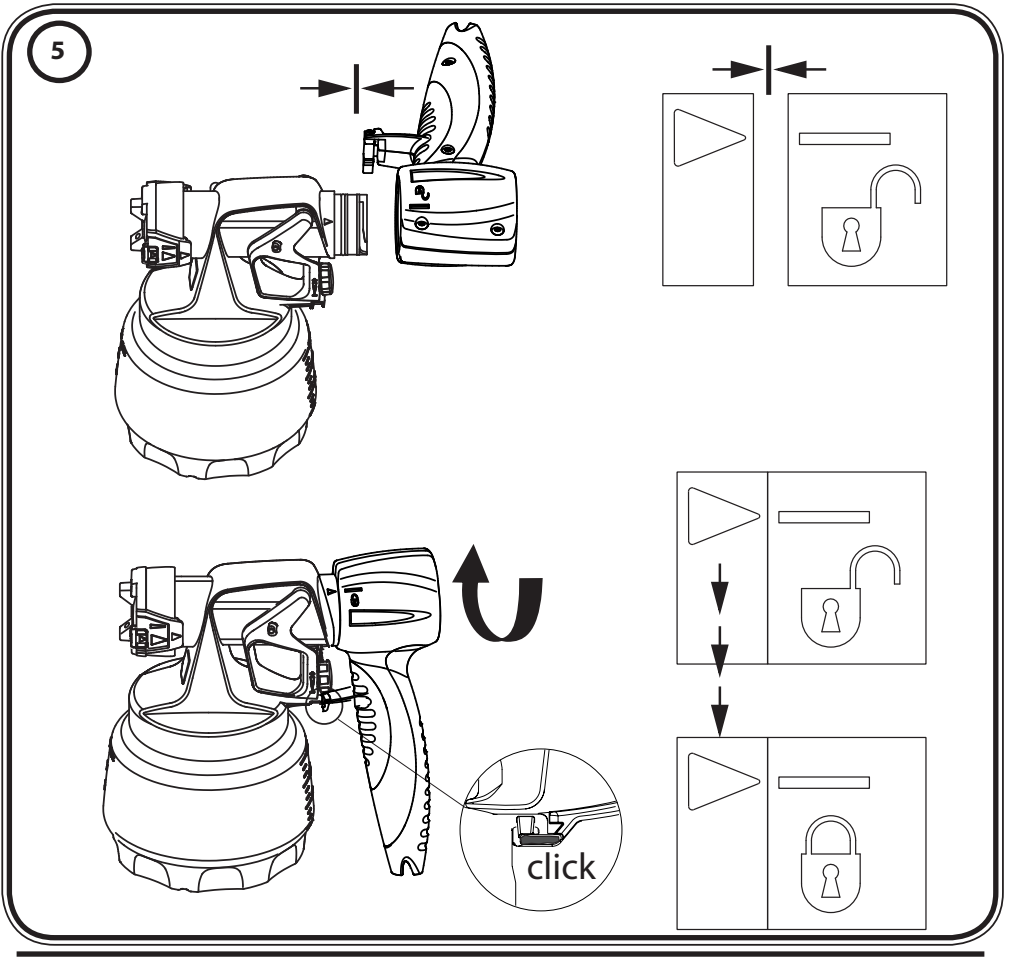
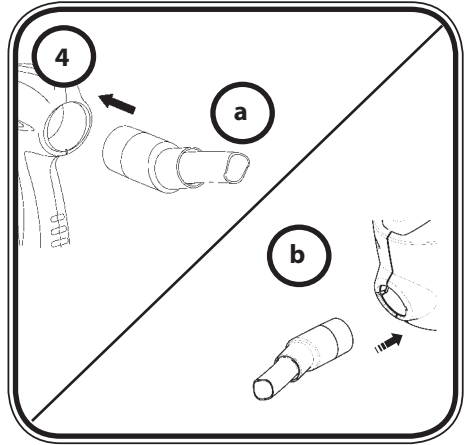
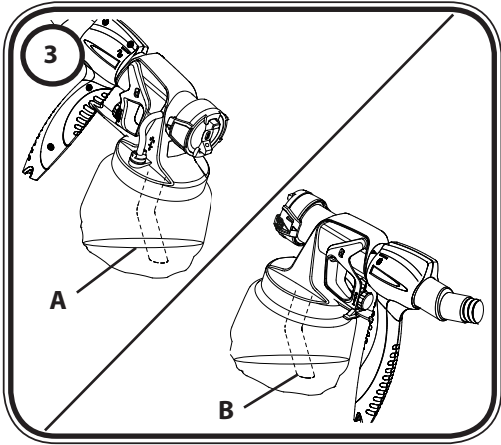
1

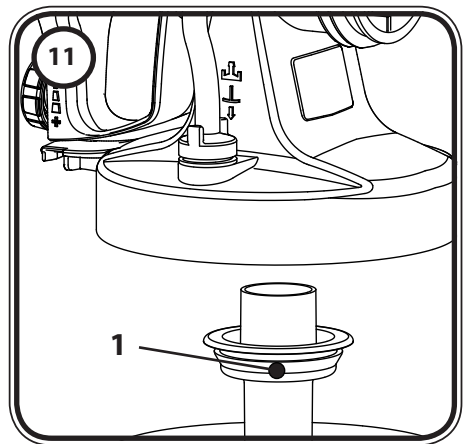
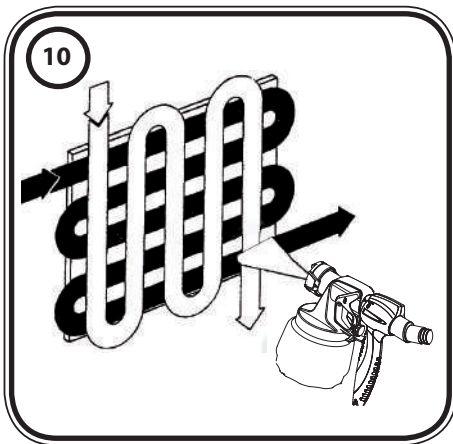
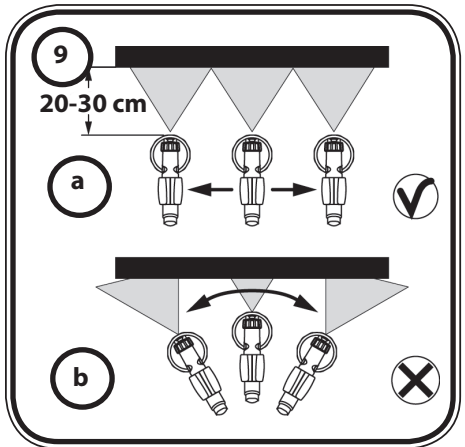
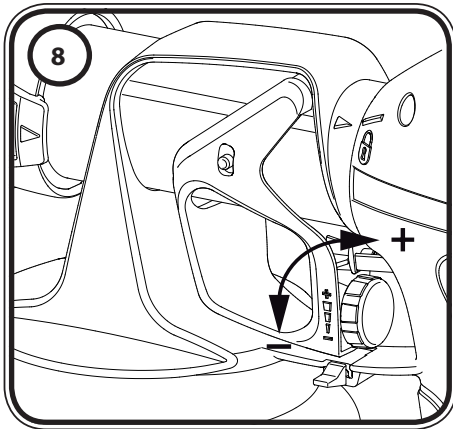
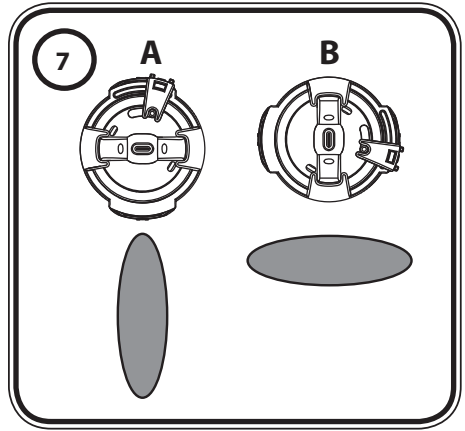
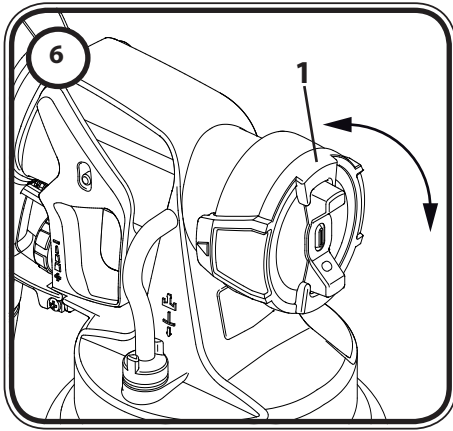
ОБЗОР

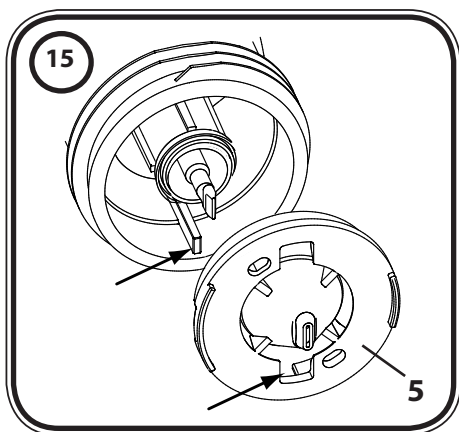
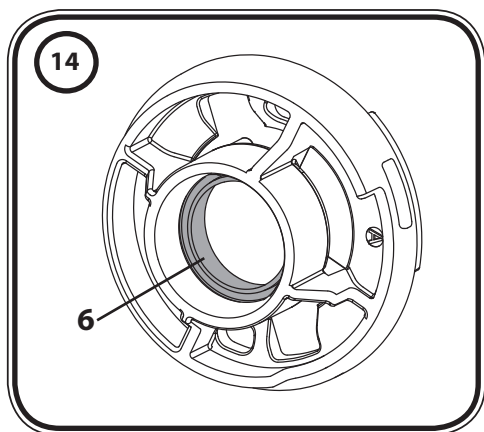
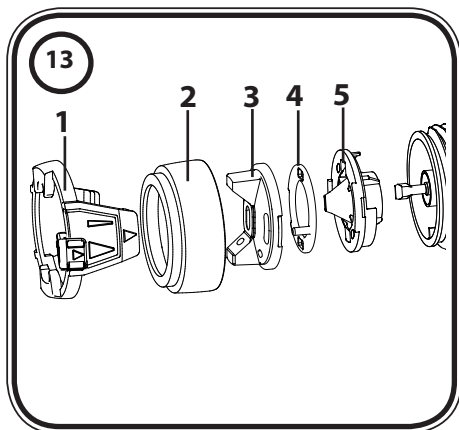
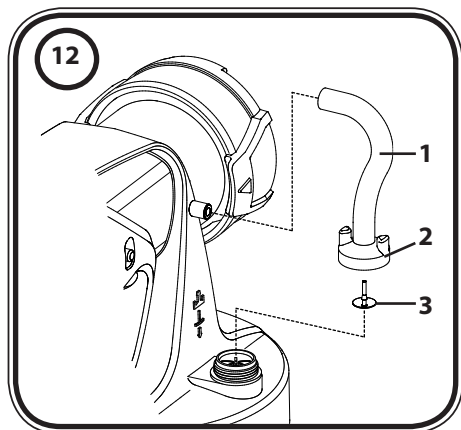


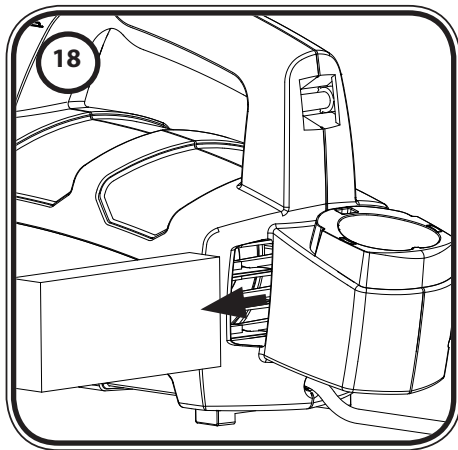
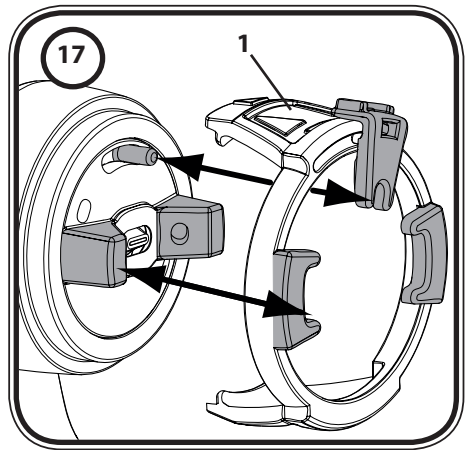
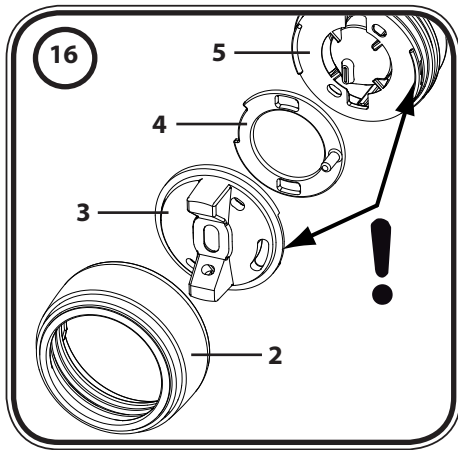
2





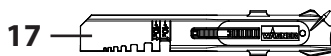
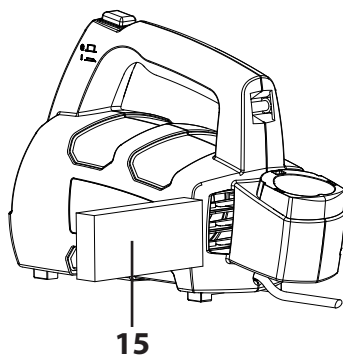
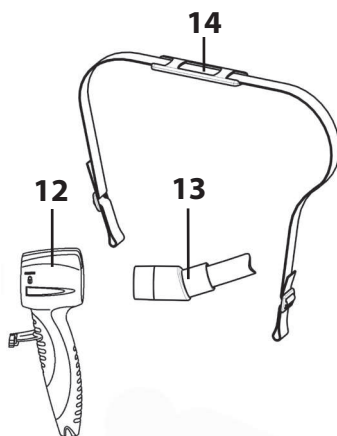
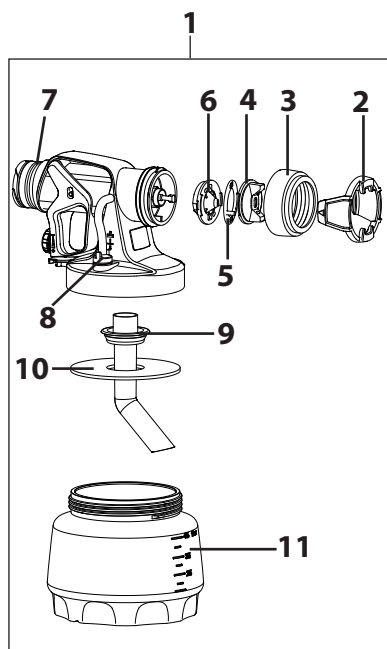






19





ЗАПАСНЫЕ ЧАСТИ



БОЛЬШОЕ СПАСИБО ВАМ ЗА ДОВЕРИЕ

Благодарим Вас за приобретение продукции торговой марки «WAGNER»! Пожалуйста, перед вводом в эксплуатацию внимательно прочитайте инструкцию по использованию и соблюдайте предупреждения по безопасности. Храните инструкцию по использованию и приложите ее к изделию, если Вы когда-нибудь будете передавать его. По всем вопросам и пожеланиям мы всегда в Вашем распоряжении по указанному на обратной стороне телефону или на сайте в интернете www.m-p-l.ru.

1. Объяснение использованных символов

	Данный символ указывает на потенциальную опасность для Вас или для аппарата. Под данным символом Вы найдете важную информацию, как предотвратить повреждения для Вас и неисправности для аппарата.
	Опасность удара током
	Обозначает рекомендации по применению и другие полезные замечания
	Аппараты и аксессуары, обозначенные данным символом, пригодны для распыления вязких материалов, таких как, например, краски для внутренних стен (дисперсионные и латексные краски). Если материал обозначен таким символом, он особенно хорошо подходит для обработки соответствующим аппаратом.

2. Общие указания по безопасности

Внимание! *Необходимо прочитать все указания. Ошибки при соблюдении помещенных ниже указаний могут стать причиной удара током, пожара и/или тяжелых повреждений. Храните инструкцию по использованию и приложите ее к изделию, если Вы когда-нибудь будете передавать его. Используемый далее термин «электроинструмент» относится к работающим от сети инструментам (с сетевым кабелем) и работающим от аккумулятора инструментам (без сетевого кабеля).*

1. Безопасность рабочего места

- а) Содержите Ваше рабочее место чистым и хорошо освещенным.** Беспорядок или неосвещенные рабочие зоны могут привести к несчастным случаям.

- b) Не работайте с аппаратом во взрывоопасных зонах, в которых находятся воспламеняющиеся жидкости, газы или пыль.** *Электроинструменты создают искры, от которых могут воспламениться пары или пыль.*
- c) Не допускайте в рабочую зону во время использования аппарата детей и других лиц.** *Если Вас отвлекут, Вы можете потерять контроль над аппаратом.*

2. Электробезопасность

- a) Соединительный штекер аппарата должен подходить к розетке. Штекер ни в коем случае нельзя изменять. Не используйте переходники вместе с заземленными аппаратами.** *Не изменявшиеся штекеры и подходящие розетки уменьшают риск удара током.*
- b) Избегайте контакта тела с заземленными поверхностями, такими как, трубы, обогреватели, плиты и холодильники.** *Имеется повышенный риск поражения ударом тока, если Ваше тело заземлено.*
- c) Не допускайте, чтобы на аппарат попадал дождь или влага.** *Попадание воды в электроаппарат повышает риск удара током.*
- d) Не используйте кабель не по назначению, чтобы переносить, подвешивать аппарат или вытаскивать штекер за кабель из розетки. Держите кабель вдали от горячих мест, от масла, острых краев или от подвижных частей аппарата.** *Поврежденный или скрученный кабель повышает риск удара током.*
- e) Если Вы работаете с электроинструментом на открытом воздухе, используйте только удлинительные кабели, которые пригодны для работы на открытом воздухе.** *Применение пригодного для работы на открытом воздухе кабеля уменьшает риск электрического удара.*
- f) Если невозможно избежать эксплуатации аппарата во влажных условиях, используйте устройство защитного отключения.** *Применение устройства защитного отключения уменьшает риск электрического удара.*

3. Безопасность лиц

- a) Будьте внимательны, следите за тем, что Вы делаете, разумно относитесь к работе с электроинструментом. Не пользуйтесь аппаратом, если Вы устали или находитесь под воздействием допинга, алкоголя или медикаментов.** *Момент невнимательности при использовании аппарата может привести к серьезным повреждениям.*
- b) Носите средства личной безопасности и всегда защитные очки.** *Использование средств личной безопасности, таких как пылезащитная маска, нескользящая защитная обувь, защитная каска или наушники, в зависимости*

от вида и использования электроинструмента, уменьшает риск повреждений.

- c) **Избегайте случайного включения. Убедитесь, что электроинструмент выключен, прежде чем подключить его к сети, поднять или перенести.** Если при переноске аппарата Вы поставите палец на выключатель или включенный аппарат подсоединяете к сети, это может привести к несчастному случаю.
- d) **Удалите настроечные инструменты или гаечные ключи, прежде чем включить аппарат.** Инструмент или ключ, находящийся в работающей части аппарата, может привести к повреждениям.
- e) **Избегайте неестественного положения тела. Следите за устойчивостью и всегда сохраняйте равновесие.** Благодаря этому Вы сможете лучше контролировать аппарат в неожиданных ситуациях.
- f) **Носите подходящую одежду. Не носите широкую одежду или украшения. Держите волосы, одежду и перчатки дальше от движущихся частей.** Свободная одежда, украшения или длинные волосы могут быть захвачены движущимися частями.

4. Применение и обращение с электроинструментом

- a) **Не перегружайте аппарат. Используйте для соответствующей работы подходящий для этого электроинструмент.** Подходящим электроинструментом Вам лучше и надежнее работать в указанном диапазоне мощности.
- b) **Не пользуйтесь электроинструментом с неисправным выключателем.** Электроинструмент, который невозможно включить или выключить, опасен и должен быть отремонтирован.
- c) **Выключайте штекер из розетки, прежде чем настраивать аппарат, менять принадлежности или убирать аппарат.** Эта мера предосторожности предотвращает случайный запуск аппарата.
- d) **Не используемые электроинструменты храните в недоступном для детей месте. Не давайте аппарат лицам, которые не знакомы с ним или не читали эти инструкции.** Электроинструменты опасны, если они используются неопытными лицами.
- e) **Тщательно ухаживайте за аппаратом. Контролируйте, чтобы движущиеся части аппарата функционировали исправно и не заклинивались, чтобы части не были сломаны или повреждены, так чтобы не нарушалась работа аппарата. Поврежденные части до применения аппарата должны быть отремонтированы.** Причиной многих несчастных случаев является ненадлежащий технический уход за электроинструментами.

f) Используйте электроинструмент, принадлежности, вставные инструменты и т.д. в соответствии с инструкциями к ним и так, как это предписано для этого специального типа аппарата. При этом учитывайте рабочие условия и выполняемую работу. Применение электроинструментов для других, чем предусмотрено, целей может привести к опасным ситуациям.

5. Сервис

a) Отдавайте свой аппарат в ремонт квалифицированному персоналу и только при помощи оригинальных запасных частей. *Тем самым гарантируется, что сохраняется безопасность аппарата.*

b) Если поврежден соединительный провод аппарата, он должен быть заменен изготовителем или его сервисной службой или лицом с подобной квалификацией, чтобы избежать повреждений.

3. Инструкции по мерам безопасности для пистолета-распылителя.

- **Внимание!** Носить средства защиты дыхания: красочный туман и пары растворителей вредны для здоровья. Работать только в хорошо проветриваемых помещениях или при искусственной вентиляции. Рекомендуется ношение рабочей одежды, защитных очков, наушников и перчаток.



ВНИМАНИЕ! ОПАСНОСТЬ ПОВРЕЖДЕНИЯ! Никогда не направлять распыляемую струю на людей или животных.



Обязательно заклеить розетки и переключатели. Опасность электрического удара при попадании в них распыляемого материала!

- Пистолеты-распылители нельзя использовать для распыления горючих материалов.
- Пистолеты-распылители нельзя чистить горючими растворителями.
- Обратите внимание на опасности, которые могут возникнуть от распыляемого материала и обращайтесь также внимание на надписи на контейнерах или на указания, данные производителем материала.
- Ни в коем случае не распыляйте материалы, об опасностях которых Вы не осведомлены.
- В производственных помещениях, которые подпадают под предписание о взрывобезопасности, пистолеты-распылители использовать нельзя.
- Чтобы предотвратить опасность взрыва при распылительных работах, должна быть обеспечена хорошая естественная или искусственная вентиляция.
- При распылении рядом не должно быть источников воспламенения, таких как, например, открытый огонь, курение сигарет, искры, раскаленные провода и горячие поверхности.

- Следите за тем, чтобы аппарат не всасывал пары растворителя. Не распылять на аппарат!
- Пистолет-распылитель – не игрушка. Поэтому не разрешайте детям играть или заниматься пистолетом-распылителем.
- Перед проведением всех работ на пистолете-распылителе всегда вытаскивайте сетевую вилку из розетки.
- Покройте поверхности, на которые **не** должно производиться распыление. Обратите внимание, что, например, из-за ветра красочный туман может переноситься на большие расстояния и тем самым вызвать повреждения.
- Аппарат можно эксплуатировать только с исправным вентиляем. **Если краска поднимается в воздушный шланг (рис. 1, 17), аппарат больше не эксплуатировать!** Воздушный шланг, вентиль и мембрану демонтировать, вычистить и, возможно, заменить мембрану.
- Пистолет-распылитель не класть.

При использовании оригинальных принадлежностей и запчастей фирмы ВАГНЕР у Вас есть гарантия, что выполнены все предписания по безопасности.

4. Описание/Объем поставки

Описание/Объем поставки (рис. 1)	
1 Крышка пневмоцилиндра	2 Форсунка
3 Кольцо для регулировки распыляемой струи	4 Накладная гайка
5 Распылительная насадка Wall Extra I-Spray	6 Спускная скоба
7 Регулятор объема материала	8 Рукоятка пистолета
9 Шланг подачи воздуха	10 Переключатель ВКЛ/ВЫКЛ (ON/OFF)
11 Ремень для переноски	12 Воздушный фильтр
13 Ручка-держатель пистолета-распылителя	14 Сетевая вилка
15 Контейнер	16 Клапан
17 Вентиляционный шланг	18 Воронка для заполнения
19 Смешивающий стержень	20 Тренировочный постер
21 Запасная прокладка для сопла*	22 Смазка*

*Находится в контейнере, перед вводом в эксплуатацию вынуть!

5. Область применения

W 450 был специально создан для декорации интерьера внутри помещения. Специальная система разбрызгивания создана для работы с мяло-вязкими материалами, такими как краска, лаки и т.д. Их можно найти в разделе "Аксессуары".

6. Материалы покрытия, пригодные к использованию

Краска для стен, интерьерная (ВД-краска и латексная)

7. Материалы покрытия, не пригодные к использованию

Материалы в состав которых входят абразивные компоненты, фасадные краски, щелочные и кислотные краски. Горючие материалы покрытия.

8. Следующие материалы могут распыляться только с дополнительной оснасткой:

Содержащие растворители и водорастворимые эмалевые краски, лазури, грунтовки, 2-х-компонентные, прозрачные, автомобильные покрывные лаки, травильные растворы и средства для защиты древесины

9. Подготовка рабочего места



Розетки и выключатели обязательно заклеить. Опасность электрического удара вследствие попадания распыляемого материала! Покройте все поверхности и объекты, на которые не будет распыляться, или уберите их из рабочей зоны. За повреждения из-за красочного тумана (избыточное распыление) ответственность не принимается.



Силикатная краска при контакте разъедает стеклянные и керамические поверхности! Поэтому все такие поверхности должны быть полностью покрыты.



Обратите внимание на качество заклеивающей ленты. Для обоев и покрашенных грунтовок не используйте сильно приклеивающуюся ленту, чтобы избежать повреждений при ее удалении. Удаляйте липкую ленту медленно и равномерно; ни в коем случае рывками. Оставьте поверхности заклеенными только так долго, насколько это необходимо, чтобы при удалении как можно меньше осталось остатков ленты. Также обратите внимание на инструкции изготовителя липкой ленты.

10. Подготовка материалов покрытия



Материал, как минимум, комнатной температуры (например, разбавленный теплой водой) распыляется лучше.

Внимание! Не нагревать распыляемый материал выше 40°C.

С помощью входящей в комплект распылительной головки могут распыляться

неразбавленные или слегка разбавленные краски для внутренних стен. Подробную информацию см. в технической спецификации производителя краски (→ скачать в интернете).

1. Тщательно перемешать материал и разбавить его в таре согласно соответствующей рекомендации (для перемешивания рекомендуется использовать смеситель).

Рекомендации по разбавлению материалов

Материал покрытия	
Краски для стен, интерьерные (ВД-краски и латексные).	Разбавлены на 0-10 %

2. Если интенсивность распыления слишком низкая, постепенно разбавьте материал на 5–10%. Пока интенсивность распыления не будет отвечать вашим требованиям (соблюдайте максимально допустимое значение разбавления, в соответствии с указанием производителя).

11. Запуск аппарата

Прежде чем подсоединить аппарат к сети, убедитесь, что сетевое напряжение соответствует значениям, указанным на паспортной табличке.

- Подсоедините ремень для переноски к аппарату (Рисунок 2)
- Отсоедините контейнер от пистолета-распылителя.
- Выровняйте трубку для всасывания материала (Рисунок 3)
Если трубка всасывания размещена правильно, содержимое контейнера можно распылить практически без остатка.
При работе с горизонтальными поверхностями: поверните всасывающую трубку вперед (Рисунок 3А).
При работе с подвесными объектами: поверните всасывающую трубку назад (Рисунок 3В).



Мы рекомендуем повернуть трубку подачи материала назад, чтобы обеспечить оптимальную работу со стенами и потолком.

- Подстелить под бачок бумагу и, используя входящую в комплект заливную воронку (рис. 1, 18), залить в него подготовленный наносимый материал. Плотно привинтить бачок к краскопульту.
- Смонтировать воздушный шланг (рис. 4, А+В). Воздушный шланг плотно вставить в соединительный ввод аппарата и рукоятки пистолета. При этом можно выбрать любое положение шланга.
- Вставьте переднюю часть пистолета в основную часть пистолетараспылителя до щелчка (Рисунок 5).
- Поставьте машину на ровную, чистую поверхность. Иначе аппарат может втянуть пыль, и т.д.
- Повесьте через плечо ремень для переноски.
- Поставьте переключатель в положение «Вкл.» (ON).

12. Настройка желаемого характера распыления (рис. 6)



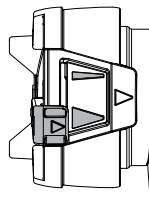
ПРЕДУПРЕЖДЕНИЕ! Опасность повреждения! Никогда во время регулировки воздушного колпачка не тяните спусковую скобу.

Вращением регулировочного кольца (рис. 6,1) можно настроить 2 различных формы распыляемой струи.

Рис. 7 А = вертикальная плоская струя → для горизонтального нанесения краски

Рис. 7 В = горизонтальная плоская струя → для вертикального нанесения краски

Также с помощью регулировочной рукоятки можно переключаться между режимом использования широкой (▷) и компактной (▷) струи распыления.



13. Регулировка объема материала покрытия (рис. 8).

Установите объем материала, поворачивая регулятор на скобе спускового устройства пистолета-распылителя.

- вращать влево → Меньшее количество материала
- + вращать вправо → Большее количество материала



Средняя настройка потока обеспечивает наилучший результат для большинства интерьерных красок.

14. Техника распыления

- Закройте все поверхности, которые не будут покрыты материалом.
- Рекомендуется проверить действие пистолета-распылителя на куске картона или схожей поверхности, чтобы найти правильную установку параметров.
Важно: начинать с края поверхности распыления. Сначала начать с движения распыления и затем нажать на спусковую скобу. Избегать перерывов в пределах одной поверхности распыления.
- Движение распыления следует делать не от кистевого сустава, а от плеча. Таким образом, во время процесса распыления обеспечивается всегда одинаковое расстояние между пистолетом-распылителем и поверхностью. Выбирайте расстояние 20 -30 см в зависимости от нужной ширины струи распыления.

Рис. 9 а: **ПРАВИЛЬНО** равномерное расстояние от объекта

Рис. 9 б: **НЕПРАВИЛЬНО** неравномерное расстояние дает неравномерное нанесение краски

- Двигайте пистолет-распылитель равномерно поперек или вверх и вниз, в зависимости от настройки характера распыления.
- Равномерное перемещение пистолета обеспечивает единое качество поверхности.
- При появлении материала для покрытия на сопле и воздушном колпачке обе детали прочистить растворителем или водой.



При плохо покрывающей краске или сильно впитывающей грунтовке распыляйте «перекрестным ходом» (рис. 10).



Краску для внутренних стен в интенсивных тонах наносить, как минимум, два раза (первый слой сначала оставить для просыхания). Тем самым достигается покрывающее нанесение.

15. Перерыв в работе

- Выключите машину.
- При длительных перерывах, откройте контейнер для проветривания, потом закройте его снова.
- После прерывания работы прочищать отверстия сопла.

16. Выключение и чистка

Надлежащая чистка является предпосылкой для исправной работы аппарата для нанесения краски. Если чистка не проводилась или проводилась не надлежащим образом, требования по гарантии не принимаются.

- 1) Аппарат выключить.
- 2) Разобрать пистолет. Крючок (рис. 5 «клик») легко отжать вниз. Переднюю часть и заднюю часть пистолета повернуть относительно друг друга и разъединить.
- 3) Отсоедините контейнер и освободите его от жидкости. Вытащите всасывающую трубку с сальником контейнера.
- 4) Контейнер и подающую трубу предварительно вычистить кисточкой. Прочистить вентиляционное отверстие (рис. 11, 1).



Мы рекомендуем использовать стандартные хозяйственные средства для мытья (губка), чтобы чистить контейнер.

- 5) Налейте растворитель или воду в контейнер. Закрутите контейнер на место.
Для чистки не пользуйтесь горючими материалами.
- 6) Снова соберите пистолет (Рисунок 5).
- 7) Включите машину и распыляйте растворитель или воду в контейнер или на тряпку.
- 8) Повторите вышеуказанную процедуру, до тех пор, пока вода или растворитель,

вытекающие из форсунки, не станут прозрачными.

- 9) Отключите аппарат и разъедините пистолет-распылитель.
- 10) Отсоедините контейнер и освободите его от жидкости. Вытащите всасывающую трубку с сальником контейнера.
ВНИМАНИЕ! Прокладки, мембрану и отверстия сопла или отверстия для воздуха пистолета-распылителя никогда не чистить острыми металлическими предметами. Воздушный шланг и мембрана только условно устойчивы к растворителю. Никогда не класть в растворитель, а только протирать.
- 11) Если воздушный шланг (рис. 12, 1) загрязнился внутри, вытащить его сверху от корпуса пистолета. Навинтить крышку вентиля (2). Вынуть мембрану (3). Все части тщательно вычистить.
- 12) Осторожно отсоединить регулировочное кольцо (рис. 13, 1) от накидной гайки (2).
- 13) Отвернуть накидную гайку (рис. 13, 2), снять воздушный колпачок (3), воздушный экран (4) и сопло (5). Воздушный колпачок, прокладку сопла и сопло вычистить кисточкой и растворителем или водой.
- 14) Пистолет-распылитель и контейнер вычистить снаружи салфеткой, смоченной растворителем или водой.
- 15) Части снова собрать (см. «Сборка»).

Сборка

Изделие разрешается эксплуатировать только с неповрежденной мембраной (рис. 12, 3).

- 1) Мембрану (рис. 12, 3) **с направленным вверх штифтом** установить на нижнюю часть клапана. См. также метку на корпусе пистолета.
- 2) Осторожно надеть и привинтить крышку клапана (рис. 12, 2).
- 3) Надеть на крышку клапана и на ниппель на корпусе пистолета воздушный шланг (рис. 12, 1).
- 4) Проверить уплотнение сопла (рис. 14, 6).
- 5) Сопло (рис. 15, 5) вырезом вниз надеть на корпус пистолета.
- 6) Установите воздушный экран (рис. 16, 4) в крышку пневмоцилиндра (3). Установите оба этих элемента на форсунку (5) и зафиксируйте соединительной гайкой (2).
- 7) Расположить регулировочное кольцо (рис. 17, 1) так, чтобы оно вошло в зацепление с двумя "рожками" на распылительной насадке, а красный регулировочный рычаг сел на штифт.
- 8) Надеть уплотнение бачка на трубку подачи снизу и, слегка поворачивая, провести его до места поверх буртика.
- 9) Вставить трубку подачи с уплотнением бачка в корпус пистолета.

17. Техническое обслуживание

Важно! Никогда не эксплуатировать аппарат без воздушного фильтра, может засосаться грязь и повлиять на работу аппарата.

Перед заменой вынимать сетевую вилку из розетки.

- Поменяйте воздушный фильтр, если он загрязнен.
- Для этого потяните воздушный фильтр из блока (Рис. 18).
- Вставьте новый воздушный фильтр в отсек.

Для того, чтобы собрать пистолет более легко, нанесите смазку (поставляется в комплекте) на кольцевую прокладку на передней части пистолета-распылителя (Рисунок 19, 7).

18. Запасные части

Перечень запасных частей (рис. 19)

Поз.	Наименование	№ для заказа
1	Распылительная насадка Wall Extra I-Spray в комплекте с контейнером 1300 мл	2363 206
2	Кольцо регулировки факела распыла	2363 258
3	Накидная гайка	2328 903
4	Воздушный колпачок	2362 885
5	Воздушный экран	2362 886
6	Сопло	2367 899
7	Кольцо круглого сечения	2362 875
8	Воздушный шланг, крышка вентиля, мембрана	2304 027
9	Прокладка контейнера	2328 919
10	Подающая труба	2328 922
11	Контейнер (1300 мл) с крышкой (только для распылительной насадки Wall Extra)	2305 155
12	Рукоятка пистолета	0414 911
13	Воздушный шланг	2308 501
14	Транспортировочный ремень	2322 299
15	Воздушный фильтр	2308 502
16	Воронка для заполнения (3 шт.)	2304 028
17	Стержень для перемешивания	2304 419
	Смазка	2315 539

19. Аксессуары

Система CLICK&PAINT предлагает вместе с другими распылительными насадками и принадлежностями нужный инструмент для любой работы.

Более подробная информация по спектру продукции ВАГНЕР для ремонта на сайте www.m-p-l.ru

20. Защита окружающей среды



Аппарат вместе с принадлежностями и упаковкой должен повторно использоваться с экологически рациональной точки зрения. Не бросайте аппарат при утилизации в бытовой мусор. Поддержите защиту экологии и поэтому сдайте аппарат в местную службу утилизации или проконсультируйтесь в специализированной службе сбыта. Остатки краски и растворителя нельзя сбрасывать в канализацию, вентиляционную систему или в бытовой мусор. Их нужно утилизировать как специальный мусор отдельно. По этому поводу обратите внимание на упаковку изделия.

21. Важное замечание об ответственности за продукт!

На основании предписания ЕС с 01.01.1990 изготовитель отвечает только в том случае за свой продукт, если все детали произведены изготовителем или были допущены им, или если аппарат был правильно смонтирован и правильно эксплуатировался. При использовании принадлежностей и запчастей другого производства ответственность полностью или частично снимается.

22. Устранение неисправностей

Неисправность	Причина	Устранение
Из форсунки не выходит материал покрытия	<ul style="list-style-type: none"> • Форсунка заблокирована • Регулятор объема материала слишком далеко повернут влево (-) • В контейнере не создается давление • Контейнер пустой • Отсоединилась трубка подачи • Труба подачи забита • Закупорилось вентиляционное отверстие (рис. 11, 1) 	<ul style="list-style-type: none"> → Почистите → Поверните регулятор вправо (+) → Затяните контейнер → Заполните его материалом → Вставьте надлежащим образом → Почистите ее → Прочистить

Неисправность	Причина	Устранение
Материал покрытия капает из форсунки	<ul style="list-style-type: none"> • Материал покрытия накопился на крышке пневмоцилиндра, форсунки или игольчатом клапане. • Отсоединилась форсунка • Износился сальник форсунки • Форсунка изношена 	<ul style="list-style-type: none"> → Почистите эти детали → Затяните накидной гайкой → Замените → Замените
Слишком крупные частицы краски при распылении	<ul style="list-style-type: none"> • Объем материала слишком большой Регулятор объема материала повернут слишком далеко вправо (+) • Засорилась форсунка • Вязкость материала покрытия слишком высокая • В контейнере слишком маленькое давление • Слишком загрязнился воздушный фильтр 	<ul style="list-style-type: none"> → Поверните регулятор объема материала влево (-) → Почистите → Разбавьте его → Затяните крышку контейнера → Замените фильтр
Распылитель пульсирует при работе	<ul style="list-style-type: none"> • Материал покрытия закончился в контейнере • Изношен сальник форсунки • Воздушный фильтр слишком загрязнился 	<ul style="list-style-type: none"> → Заполните заново → Замените → Замените
Материал покрытия вызывает «слезы краски»	<ul style="list-style-type: none"> • Объем материала слишком большой • Слишком высок уровень вязкости материала 	<ul style="list-style-type: none"> → Поверните регулятор объема материала влево (-)
Слишком много тумана распыляемого материала (избыточное распыление)	<ul style="list-style-type: none"> • Расстояние до объекта слишком велико • Слишком большой объем материала 	<ul style="list-style-type: none"> → Сократите расстояние → Поверните регулятор объема материала влево (-)
Ширину струи распыления нельзя отрегулировать	<ul style="list-style-type: none"> • Регулировочное кольцо не подсоединено к штифту крышки пневмоцилиндра • Засорился воздушный экран 	<ul style="list-style-type: none"> → Подсоедините регулировочное кольцо и штифт → Разберите и почистите головку распылителя

Неисправность	Причина	Устранение
Краска в вентиляционном шланге	<ul style="list-style-type: none"> • Загрязнилась мембрана • Мембрана с дефектом 	→ Почистите мембрану → Замените мембрану
Поверхность недостаточно укрыта материалом	<ul style="list-style-type: none"> • Распыляемый материал слишком холодный • Высоко поглощающая поверхность или краски с низким потенциалом покрытия • Расстояние до объекта слишком велико 	→ Распыляемый материал изначально должен быть комнатной температуры → Попробуйте распылять как показано на рис. 10 → Сократите расстояние

23. Технические данные

Технические данные	
Максимальная вязкость:	3400 мПа
Источник питания:	230 В ~, 50 Гц
Power consumption:	460 Вт
Мощность распыления на выходе:	110 Вт
Макс. подаваемое количество:	230 мл/мин
Двойная изоляция:	<input type="checkbox"/>
Звуковая нагрузка*:	72 дБ (А); коэффициент погрешности = 4 дБ (А)
Звуковая нагрузка*:	85 дБ (А); коэффициент погрешности = 4 дБ (А)
Уровень вибрации*:	< 2,5 м/с ² ; оэффициент погрешности = 1,5 м/с ²
Длина воздушного шланга:	1,8 м
Вес:	2,0 кг

* Измерено согласно EN 60745-1