

IQWATT Inc., CANADA

15 Вт\м

ЭКОНОМНОЕ ТЕПЛО!

# IQ PIPE CW

НАБОР ПОСТОЯННОЙ МОЩНОСТИ ДЛЯ  
ЗАЩИТЫ ВОДОПРОВОДА ОТ ЗАМЕРЗАНИЯ

CONSTANT WATTAGE PIPE FREEZE  
PROTECTION KIT

ИНСТРУКЦИЯ ПО МОНТАЖУ  
И ЭКСПЛУАТАЦИИ

**iQWATT®**

## ■ IQWATT Inc., CANADA

Мы рады, что Вы сделали правильный выбор в пользу IQWATT.

В наших продуктах реализованы самые передовые технологии, они абсолютно безопасны и экономят до 50% электроэнергии.

Пожалуйста, изучите доступную и несложную инструкцию по монтажу.

---

Помните! Только квалифицированный монтаж и соблюдение всех правил установки и эксплуатации системы для защиты труб от замерзания IQ PIPE CW позволит сохранить гарантию и эксплуатировать трубопровод в зимний период времени без угрозы замерзания.

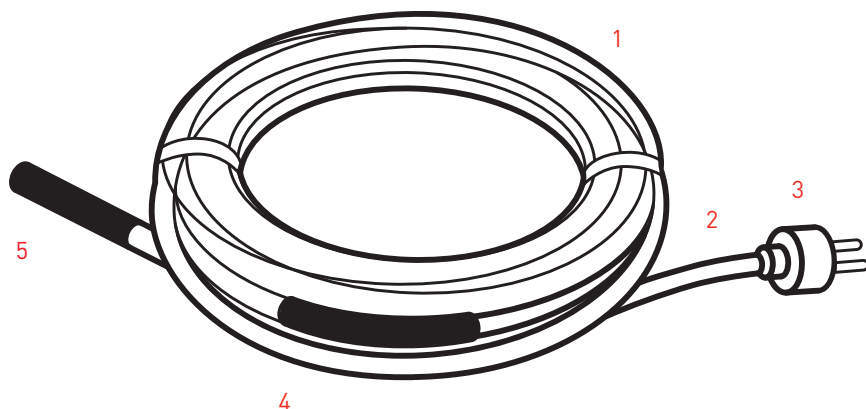
---

## ■ IQ PIPE CW

Готовый комплект IQ PIPE CW основан на специальном двухжильном резистивном греющем кабеле, который изготовлен в заводских условиях.

Комплект IQ PIPE CW поставляется с холодным (силовым) проводом длиной 2 метра и герметичной штепсельной евро-вилкой для подключения к электрической сети с заземлением. Один конец греющего кабеля объединен с силовым проводом при помощи термоусаживаемой соединительной муфты, другой конец оснащен термостатом и заглушен термоусаживаемой концевой заделкой.

- 1 Резистивный греющий кабель
- 2 Силовой провод
- 3 Штепсельная евро-вилка
- 4 Соединительная муфта
- 5 Концевая заделка с термостатом



## ■ ОСОБЕННОСТИ IQ PIPE CW

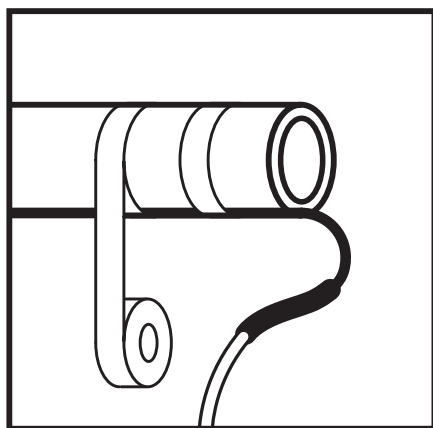
- Комплект оснащен встроенным термостатом (располагается на не подключаемом конце греющего кабеля). Термостат настроен на включение системы электрообогрева только при падении температуры окружающей среды ниже + 3 °С, благодаря этому, достигается экономичное расходование электроэнергии.
- Термостат выдерживает более 100 000 циклов включения и отключения системы электрообогрева, что соответствует минимум 15 годам эксплуатации.
- Греющий кабель IQ PIPE CW специально разработан для защиты от замерзания водопроводных труб (металл, металлопластик, полипропилен, полиэтилен) диаметром до 50 мм, работающих в суровых зимних погодных условиях до - 40 °С.

## ■ ОБЩИЕ ТЕХНИЧЕСКИЕ ХАРАКТЕРИСТИКИ:

Погонная мощность	15 Вт/м
Напряжение питания	220-230 В
Минимальный радиус изгиба	25 мм
Минимальная температура эксплуатации	-40°C
Максимальная рабочая температура	+65°C
Защитный экран (заземление)	алюминиевая фольга и луженая медь
Максимально коммутируемый ток	240В/10А
Термостат	встроенный термостат 250В макс.
Температура включения	+ 3 °С
Срок службы термостата	100 000 циклов

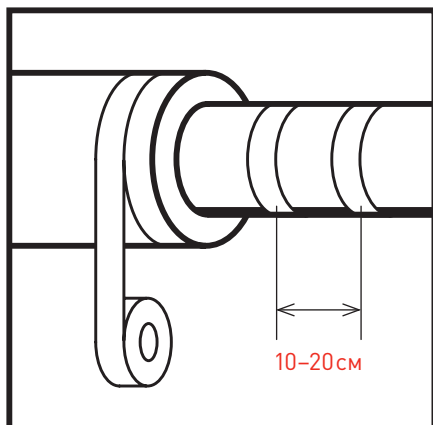
## ■ ИНСТРУКЦИЯ ПО МОНТАЖУ IQ PIPE CW

В соответствии с действующими правилами ПУЭ и СНиП, подключение системы электрообогрева должно производиться квалифицированным электриком. Использование УЗО — обязательно.

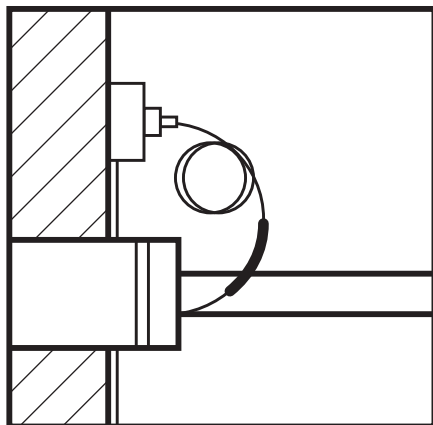


### ■ МОНТАЖ СНАРУЖИ ТРУБОПРОВОДА

- Закрепите греющий кабель IQ PIPE CW к внешней поверхности трубопровода (нижняя часть трубы) с помощью пластиковых хомутов-стяжек. НЕ ДОПУСКАЙТЕ ПЕРЕСЕЧЕНИЯ ВИТКОВ ГРЕЮЩЕГО КАБЕЛЯ. Фиксация также возможна при помощи липкой алюминиевой ленты либо стеклотканевого скотча.



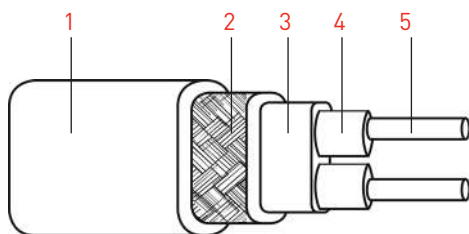
- Кабель IQ PIPE CW должен максимально плотно прилегать к поверхности обогреваемого трубопровода. Зафиксируйте хомуты-стяжки на расстоянии 10–20 см.
- Наденьте на трубу теплоизоляционный кожух толщиной от 20 мм до 50 мм и проклейте стык теплоизоляции алюминиевым скотчем. Воспользуйтесь таблицей подбора теплоизоляции — Стр.9.



- Подключите герметичную штепсельную вилку к электросети с заземлением. Используйте УЗО.

Получите комфорт от эксплуатации трубопровода в зимний период времени без риска замерзания даже при  $-40^{\circ}\text{C}$  и рекомендуйте IQ PIPE CW.

## ■ СТРОЕНИЕ КАБЕЛЯ



- 1 Внешняя изоляция PVC
- 2 Защитная оплетка-луженая медь
- 3 Алюминиевый экран
- 4 Изоляция жил XLPE
- 5 Токосоводящие жилы

## ■ ИНСТРУКЦИЯ ПО ЭКСПЛУАТАЦИИ И МЕРЫ ПРЕДОСТОРОЖНОСТИ:

- IQ PIPE CW предназначен для предупреждения проблемы замерзания трубопровода.
- Держите всегда подключенным к электросети IQ PIPE CW при температуре окружающего воздуха менее  $+10^{\circ}\text{C}$ .
- Не отключайте IQ PIPE CW от электросети при наступлении кратковременной оттепели в зимний период времени.
- Не используйте IQ PIPE CW для размораживания труб.
- Не монтируйте IQ PIPE CW при температуре ниже  $-10^{\circ}\text{C}$ .
- Не используйте IQ PIPE CW внутри трубопровода.
- Не изменяйте заводскую длину кабеля.
- Не подвергайте механическим нагрузкам термостат.
- Избегайте перекрещивание витков греющего кабеля.
- Не ремонтируйте и не модернизируйте IQ PIPE CW самостоятельно.
- Не закрывайте кабель материалами, неспособными длительно выдерживать нагрев до  $+65^{\circ}\text{C}$ .

## ■ ТАБЛИЦА ТЕХНИЧЕСКИХ ПАРАМЕТРОВ IQ PIPE

Маркировка	Длина греющей части, м	Мощ-ть, Вт	Напряжение, В	Сила тока, А	Сопротивление, Ом
IQ PIPE CW – 2М	2	20	230	0.1	1763.3
IQ PIPE CW – 4М	4	60	230	0.3	881.7
IQ PIPE CW – 6М	6	90	230	0.4	587.8
IQ PIPE CW – 8М	8	120	230	0.5	440.8
IQ PIPE CW – 10М	10	150	230	0.7	352.7
IQ PIPE CW – 15М	15	225	230	1.0	235.7
IQ PIPE CW – 20М	20	300	230	1.3	176.3
IQ PIPE CW – 25М	25	375	230	1.6	141.1

## ■ ТАБЛИЦА ПОДБОРА ТЕПЛОИЗОЛЯЦИИ IQ PIPE CW

Толщина изоляции, мм	Температура окружающей среды, °С	Диаметр трубы, мм		
		20	25	32
без изоляции	- 20	A	A	A
	- 30	A	A	A
20	- 20	AB	AB	ABC
	- 30	AB	AB	A
30	- 20	AB	AB	AB
	- 30	AB	AB	AB
40	- 20	AB	AB	AB
	- 30	AB	AB	AB
50	- 20	AB	AB	AB
	- 30	AB	AB	AB

A — кабель размещается на металлической трубе

B — кабель размещается на пластиковой трубе

## ■ ГАРАНТИЙНЫЙ ТАЛОН IQ PIPE CW

Вы приобрели современный высококачественный Товар, прошедший несколько этапов контроля. Гарантийный срок эксплуатации Товара составляет 2 года с момента установки комплекта.

Гарантия распространяется на Товар, установленный квалифицированным электриком, при соблюдении всех пунктов описанных в инструкции, а также в соответствии с действующими правилами ПУЭ и СНиП. Наличие отметок Продавца и Монтажника при заполнении Гарантийного талона — обязательно.

Представитель IQWATT в России гарантирует замену Товара, при обнаружении дефектов до проведения монтажных работ и выполнение работ по ремонту кабеля в процессе эксплуатации системы электрообогрева после признания комиссией случая гарантийным в соответствии с законодательством РФ.

Гарантия не распространяется на Товар, имеющий дефекты, полученные вследствие физических и механических воздействий в процессе не правильного монтажа и транспортировки, а также на Товар установленный и эксплуатируемый с нарушением инструкции по монтажу и эксплуатации IQ PIPE CW.

В случае привлечения для ремонта третьих лиц (не сертифицированных IQWATT), производитель IQWATT снимает с себя гарантийную ответственность.

Покупатель возмещает затраты, связанные с визитом, обследованием и ремонтом системы, представителю IQWATT, в случае, если в результате обследования установлено, что выход из строя произошел по вине Покупателя или лиц осуществлявших монтаж.

IQ PIPE CW \_\_\_\_\_ м.

Дата продажи /\_\_\_\_\_/\_\_\_\_\_/\_\_\_\_\_ г.

Юридическое лицо (ООО, ИП), осуществившее продажу \_\_\_\_\_ М.П.

Установку произвел (ФИО, моб.тел.) \_\_\_\_\_

+7 /\_\_\_\_\_/\_\_\_\_\_/\_\_\_\_\_/\_\_\_\_\_/\_\_\_\_\_ /

Дата установки /\_\_\_\_\_/\_\_\_\_\_/\_\_\_\_\_ г.

\_\_\_\_\_ (Подпись лица осуществившего монтаж)

**iQ WATT®**