

A dynamic splash of clear blue water against a light blue background, with many droplets and bubbles in motion.

making  
**oasis**  
everywhere

РУКОВОДСТВО ПО  
ЭКСПЛУАТАЦИИ

**КАНАЛИЗАЦИОННЫЙ  
НАСОС**

**EAC**

[www.oasis-home.ru](http://www.oasis-home.ru)

## Уважаемый покупатель!

Благодарим Вас за покупку канализационного насоса.

Перед тем как приступить к монтажу и эксплуатации, просим Вас внимательно изучить данное руководство. В нем Вы найдете описание, рекомендации по его монтажу и хранению, меры предосторожности и многое другое.

### СОДЕРЖАНИЕ

Назначение и область применения	2
Комплект поставки	2
Безопасность	2
Транспортировка и хранение	3
Технические характеристики изделия	4
Сертификат соответствия, ГОСТ, стандарт качества	4
Монтаж	4
Обслуживание	6
Правила утилизации	6
Гарантия	6
Условия выполнения гарантийных обязательств	7
Неисправности и способы их устранения	7
Гарантийный талон	8

Производитель: Ningbo Peryew Pumps Co., Ltd.

Юр. адрес: 269# THE SOUTH OF YINDONG ROAD, BINHAY INDUSTRIAL ZONE, ZHANQI TOWN, YINZOU, NINGBO, CHINA

Импортер: ООО «ПЕРСПЕКТИВА»

Юр. адрес: 344082, г. Ростов-на-Дону, ул. Согласия 18, оф.1

## НАЗНАЧЕНИЕ И ОБЛАСТЬ ПРИМЕНЕНИЯ

Работающий в автоматическом режиме канализационный насос ST-600 с измельчителем предназначен для обслуживания отдельного туалета, а также дополнительно умывальника, душа или биде, которые невозможно присоединить к канализации здания, и отвод стоков должен производиться принудительно с преодолением подъема. Подключаемые дополнительно приборы должны быть расположены в том же помещении. Насос особенно удобен для обслуживания туалетов и душевых в подвальных помещениях. Автоматический канализационный насос SD-250 подходит для перекачивания стоков от стиральных и посудомоечных машин, ванны, душа, умывальника, биде или кухонной мойки. Канализационные насосы не предназначены для перекачки твердых материалов, таких как предметы гигиены, остатки пищи, длинноволокнистые материалы, а также растворителей, жиров и масел.

### Комплект поставки

Наименование	Количество, шт
Насос в сборе	1
Хомут	4
Переходник $\varnothing 45$ мм	2 (для SD-250)
Универсальный переходник $\varnothing 32/45/55$ мм	1 (для SD-250)
Штуцер 90°	1 (для SD-250)
Обратный клапан	1 (для SD-250)
Инструкция по эксплуатации с гарантийным талоном	1
Тара упаковочная	1

## БЕЗОПАСНОСТЬ

Перед вводом насоса в эксплуатацию потребителю необходимо внимательно изучить настоящее руководство по эксплуатации и безопасности

### Обозначения предупреждений в руководстве по эксплуатации



Общее обозначение опасности  
Опасность электрического напряжения  
В рекомендациях по безопасности, несоблюдение которых может повлечь за собой угрозу для функционирования насоса, указано слово: **ВНИМАНИЕ!**

### Нарушение требований безопасности

Неисполнение требований безопасности влечет за собой угрозу для персонала и угрозу для работы насоса. При неисполнении требований безопасности возможен отказ в возмещении ущерба или гарантийном обслуживании. Прежде чем обратиться в сервисный центр, убедитесь, что насос был установлен и использовался правильно. Использование насоса не по назначению может привести к его поломке, а так же к угрозе получения травм в результате электрического и механического воздействия.

### Требования безопасности для пользователя

Необходимо соблюдать действующие предписания для предотвращения несчастных случаев в строгом соответствии с «Правилами технической эксплуатации электроустановок потребителей» и «Правилами техники безопасности при эксплуатации электроустановок потребителей» (ПТЭ и ПТБ).

## Эксплуатационные ограничения

Надежность работы поставляемого насоса гарантируется только в случае соблюдения положений настоящего руководства по эксплуатации. Нельзя превышать максимальные значения, указанные в паспорте.

Насос оснащен поплавковым выключателем, который автоматически включает и выключает насос в зависимости от уровня воды. Насос нельзя использовать для горючих, химически активных жидкостей, жидкостей с содержанием соли, а также воды, содержащей абразивные вещества и прочие твердые предметы, которые приводят к интенсивному износу рабочих органов, снижению производительности и напора насоса.

Насос не может быть использован для перекачки каких-либо вязких растворов.

Нарушение работоспособности электродвигателя по причине значительного механического износа элементов гидравлической части насоса, а также замена изношенных элементов в сервисном центре, имеющем полномочия от Производителя, не является гарантийным видом работ. Запрещается перекачивание воды температуры ниже +1°C и выше +40°C

## ТРАНСПОРТИРОВКА И ХРАНЕНИЕ

**ВНИМАНИЕ! Насос необходимо защитить от механических повреждений во время транспортировки.**

Насос следует хранить при температуре от 0°C до +40°C, вдали от нагревательных приборов избегая попадания прямых солнечных лучей. Если насос был в эксплуатации, то перед длительным хранением его следует промыть в чистой воде, слить остатки воды и просушить. Насос не требует консервации.

## ТЕХНИЧЕСКИЕ ХАРАКТЕРИСТИКИ ИЗДЕЛИЯ

Модель	SD-250	ST-600
Параметры электросети, В/Гц	220/50	220/50
Мощность, Вт	250	600
Сила тока, А	1,2	2,8
Макс. производительность, л/мин	80	140
Макс. напор, м	4	6,5
Макс. длина горизонтального сброса, м	40	65
Емкость резервуара, л	3	5
Число водозаборных точек	2	3
Частота вращения, об/мин	2900	2900
Степень защиты IP	IP54	IP54
Диаметр подключения, мм	40	40 и 100
Температура всасываемой жидкости, °С	до 40	до 40
Длина кабеля, м	1,2	1,2
Диаметр выходного патрубка, мм	22-32	22-32
Уровень пуска от дна, мм	70	80
Уровень остановки от дна, мм	10	20
Класс изоляции мотора	В	В
Размеры изделия, см	16,5×33×16	31,5×51×21
Вес нетто, кг	4,4	8,4

! Все технические параметры измерены в идеальных заводских условиях.

## СЕРТИФИКАТ СООТВЕТСТВИЯ, ГОСТ, СТАНДАРТ КАЧЕСТВА

Все оборудование торговой марки «making oasis everywhere» проходит сертификацию на соответствие техническому регламенту Таможенного союза. Копию сертификата соответствия можно получить в торговой точке где вы приобрели это оборудование. Данное оборудование канализационный насос «making oasis everywhere» соответствует ТР ТС 004/2011 «О безопасности низковольтного оборудования» и ТР/ТС 020/2011 «Электромагнитная совместимость технических средств».

## МОНТАЖ

## ВНИМАНИЕ!

Установку и ввод насоса в эксплуатацию должен выполнять персонал, прошедший специальное обучение!

## Установка насоса

Монтаж устройства и электрической розетки для подключения насоса к питающей электросети должны выполнять квалифицированные специалисты по электромонтажным работам. Вы можете воспользоваться услугами любых других специалистов, однако при этом продавец, уполномоченная изготовителем организация, импортер, изготовитель не несет ответственности за неисправности, возникшие из-за неправильного монтажа или подключения к питающей электросети.

При временной установке насоса рекомендуется использовать гибкие трубы, при постоянной установке - жесткие. С целью облегчения очистки и обслуживания насоса рекомендуется монтаж быстроразъемного соединения с напорной трубой.

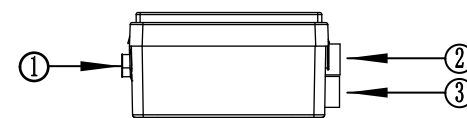
Насос следует установить таким образом, чтобы был обеспечен свободный доступ к нему для контроля и технического обслуживания. Канализационный насос ST-600 может быть использован только с унитазами с горизонтальным выпуском, диаметром 100 мм, центр которого на 18 см выше уровня пола. При присоединении к насосу душевой кабины, расстояние от верхней точки сливного отверстия поддона кабины до плоскости, на которой установлен насос, должно быть не менее 12 см. На выходе душа необходимо установить сетчатый фильтр для сбора волос.

Для правильного подключения насоса необходимо выполнить следующие операции:

1. Удостовериться, что напряжение в электросети соответствует указанному на насосе.
2. Установить автоматическое устройство отключения (УЗО) при внешней утечке тока более 30 мА.
3. Подсоедините насос к необходимым каналам.

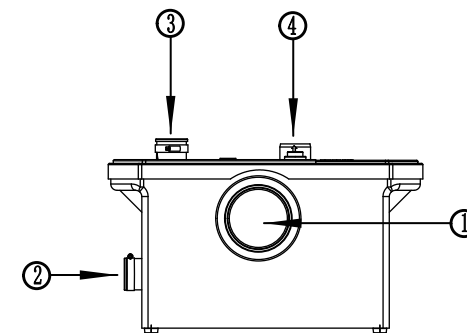
Данный прибор не предназначен для использования детьми, а также лицами, имеющими физические, нервные или психические отклонения или недостаток опыта и знаний, за исключением случаев, когда за такими лицами осуществляется надзор или проводится их инструктирование относительно использования данного прибора лицом, отвечающим за безопасность. Необходимо осуществлять надзор за детьми с целью недопущения их игр с прибором.

## Схема подключения для модели SD-250



1. Выход
2. Вход для подключения раковины
3. Вход для подключения ванны или душа

## для модели ST-600



1. Выход
2. Вход для подключения из унитаза
3. Вход для подключения ванны или душа
4. Вход для подключения раковины

## ОБСЛУЖИВАНИЕ



**Перед выполнением работ с насосом необходимо отключить его от сети электропитания. Необходимо исключить несанкционированный повторный запуск насоса.**

Во время эксплуатации насос не требует никакого технического обслуживания, при условии отсутствия в перекачиваемой воде механических примесей абразивного типа.

Необходимо регулярно проверять состояние воздушного клапана и при необходимости производить его очистку.

В случае засорения насоса, следует промыть его рабочую полость. Перед очисткой рабочей полости насоса необходимо предварительно отключить насос от электрической сети.

Замену смазки подшипников производить не следует, так как в электродвигателе установлены самосмазывающиеся подшипники, и смазка обеспечивает их работоспособность весь срок службы насоса.

Наращивание электрического кабеля с использованием термоусадочной муфты при правильном соединении не влияет на гарантию завода-изготовителя.

Изделие не предназначено для использования лицами, не обладающими необходимым опытом или знаниями (включая детей), а также с ограниченными физическими, психическими или умственными способностями. При длительном бездействии насоса, а также в зимний период хранить насос необходимо в сухом отапливаемом помещении.

Предварительно необходимо слить из насоса и труб остатки воды, промыть чистой водой и высушить.

## ПРАВИЛА УТИЛИЗАЦИИ

По истечении срока службы не выбрасывайте канализационный насос вместе с бытовыми отходами, прибор должен подвергаться утилизации в соответствии с действующими местными нормами, правилами и способами утилизации.

## ВНИМАНИЕ!

**При покупке изделия требуйте в Вашем присутствии проверки комплектности и заполнения гарантийного талона. Без предъявления данного талона или выявления факта фальсификации при его заполнении, претензии по качеству не принимаются и гарантийный ремонт не производится. При несоблюдении правил и техники безопасности сервисный центр вправе отказать в гарантийном обслуживании.**

## ГАРАНТИЯ

Гарантийный срок – 2 года с момента продажи изделия потребителю.

Гарантийные обязательства выполняются при условии соблюдения потребителем правил эксплуатации, хранения, транспортировки, монтажа и данного паспорта.

Информацию об авторизованных сервисных центрах по обслуживанию насосного оборудования «making oasis everywhere» на территории РФ можно получить:

- на сайте [www.fortehome.ru](http://www.fortehome.ru) в разделе на «Продажа и сервис, Где обслуживать?».
- написав запрос на адрес электронной почты [service@forteholding.ru](mailto:service@forteholding.ru);
- или позвонив по номеру единой службы технической поддержки 8-800-700-0098.

## УСЛОВИЯ ВЫПОЛНЕНИЯ ГАРАНТИЙНЫХ ОБЯЗАТЕЛЬСТВ

Изготовитель не несет ответственность за ущерб, причиненный покупателю в результате неправильного монтажа и эксплуатации изделия. Гарантия не распространяется на:

- повреждения, возникшие в результате несоблюдения данного руководства по эксплуатации;
- нарушения сохранности пломб;
- самостоятельной разборки или ремонта;
- неправильного монтажа или подключения;
- на повреждения, полученные в результате неправильной транспортировки, хранения, удара или падения;
- при наличии внешних механических повреждений;
- при наличии следов воздействия химически активных веществ.

Категорически запрещается перекачивать морскую воду, горючие жидкости, жидкости с высоким содержанием абразивных частиц, крупных камней, металлических и прочих твердых предметов.

## НЕИСПРАВНОСТИ И СПОСОБЫ ИХ УСТРАНЕНИЯ

Неисправность	Причина	Устранение
Двигатель работает, но насос не работает	Блокировка насоса, отличающаяся от блокировки двигателя или выпуска волокнами	<ol style="list-style-type: none"> <li>1. Отсоедините насос от сети электропитания.</li> <li>2. С помощью сифона слейте отходы из унитаза и насоса (ST-600).</li> <li>3. Снимите чашу унитаза и проверьте его на ощупь на предмет блокировки (ST-600) или снимите поддон и проверьте его на ощупь на предмет блокировки (SD-250).</li> <li>4. Если ничего не обнаружено, снимите крышку насоса.</li> <li>5. Снимите большой резиновый бак вместе с двигателем</li> <li>6. Снимите двигатель, отсоединив защелку от бака.</li> <li>7. Снимите резьбовое кольцо с насоса с двигателем.</li> <li>8. Устраните засор.</li> <li>9. Соберите насос в обратном порядке.</li> <li>10. Подсоедините и проверьте работу насоса.</li> </ol>
Двигатель работает с остановками	Засор в выпускной трубе	Поднимите крышку и убедитесь, что обратный клапан не заклинен в открытом положении посторонними объектами. Присоедините к выпуску короткую трубку и направьте ее в емкость. Включите насос и убедитесь, что слив работает.
Двигатель не работает	Неисправность электропитания, неисправное реле давления	Проверьте электропитание и при необходимости замените предохранитель. Нажмите несколько раз кнопку ручного управления, двигатель должен работать. Если ничего не помогло, скорее всего, неисправность связана с двигателем.
Реле давления не работает	Неисправный переключатель	Для проверки снимите пластиковую трубку, ведущую к реле, и создайте давление с помощью резинового шарика. Должен прозвучать щелчок, подтверждающий работу реле. Если электропитание подключено, двигатель должен запуститься. Возможно, материал заблокировал маленькую пластиковую трубку и нужно проверить ее.