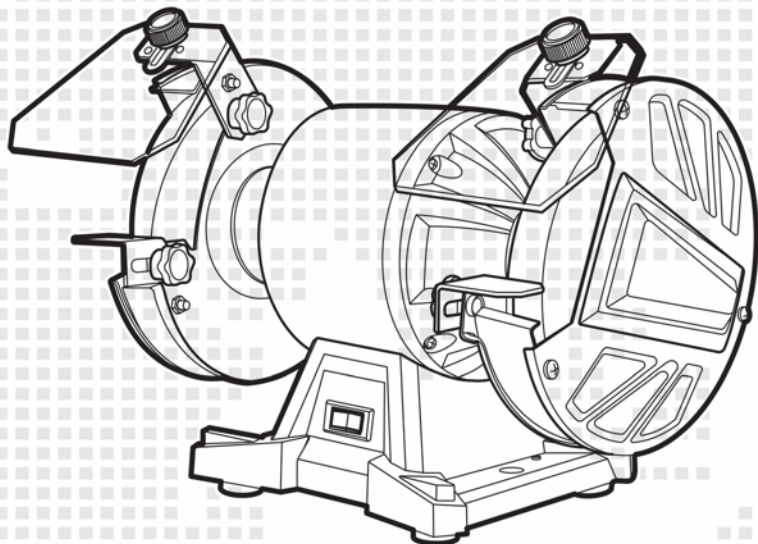


# CROWN

TOOLS FOR A BETTER LIFE

- CT13545
- CT13545L
- CT13546
- CT13546L
- CT13547
- CT13547L



**de** Originalbetriebsanleitung

**en** Original instructions

**fr** Notice originale

**it** Istruzioni originali

**es** Manual original

**pt** Manual original

**tr** Orijinal işletme talimatı

**pl** Instrukcja oryginalna

**cs** Původní návod k používání

**sk** Povodny navod na použitie

**ro** Instrucțiuni originale

**bg** Оригинална инструкция

**el** Πρωτότυπο οδηγιών χρήσης

**ru** Оригинальное руководство по эксплуатации

**ua** Оригінальна інструкція з експлуатації

**lt** Originali instrukcija

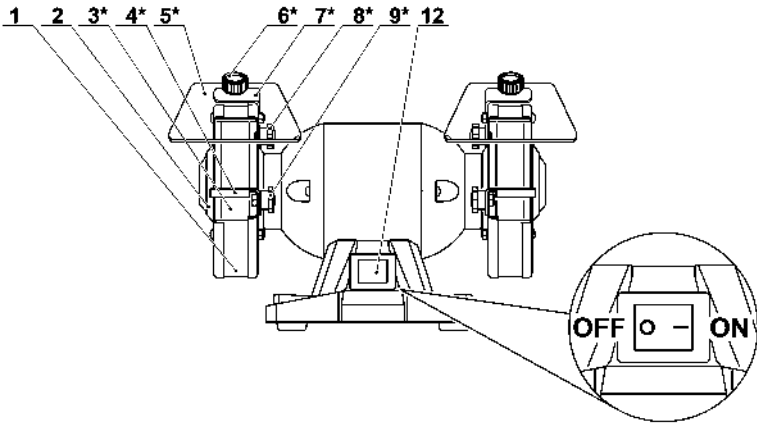
**kz** Пайдалану нұсқаулығының түпнұсқасы

**ar** دليل المستخدم الأصلي

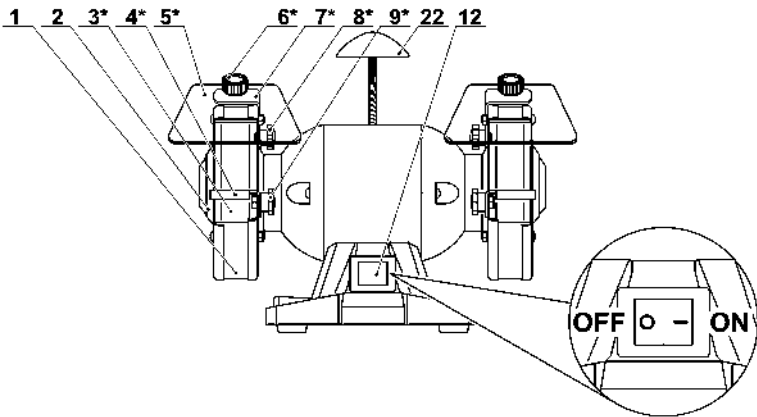
**fa** دفترچه راهنمای اصلی



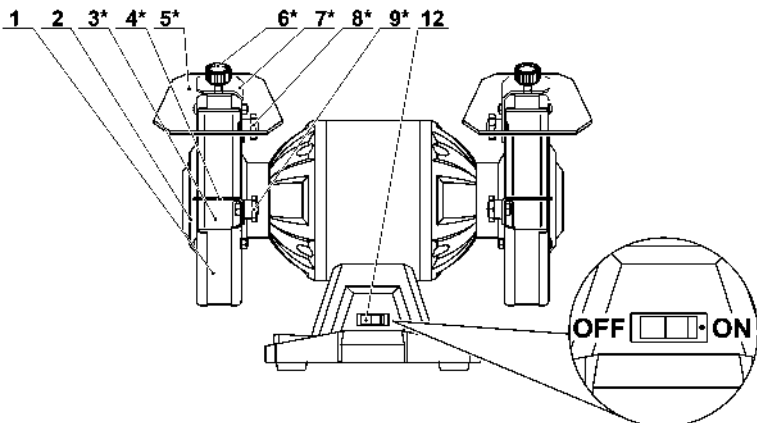
CT13545



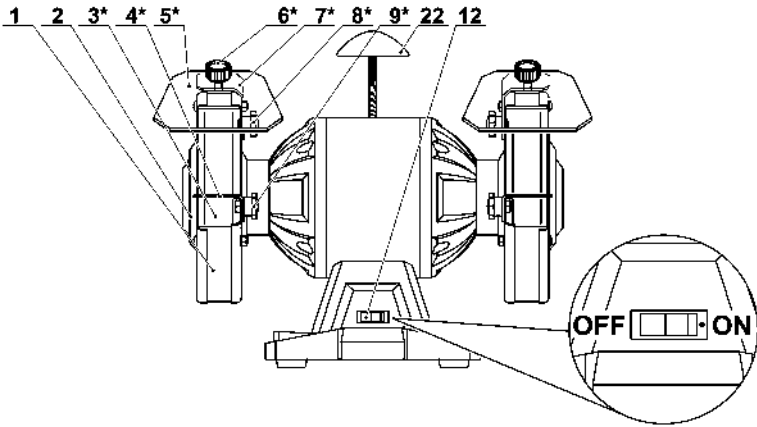
CT13545L



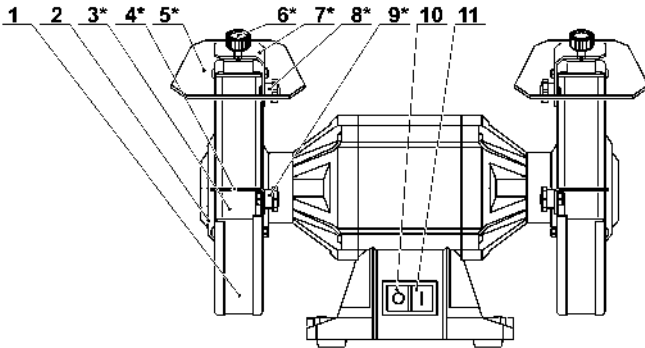
CT13546



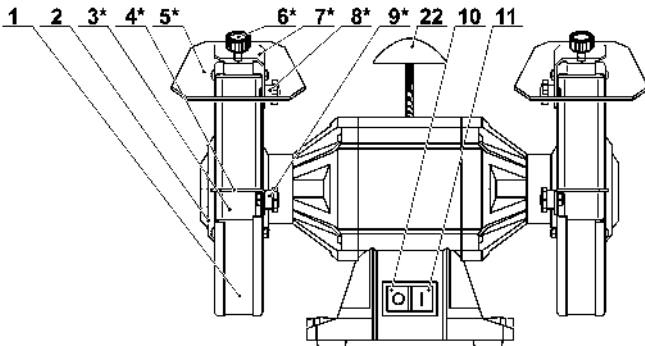
CT13546L



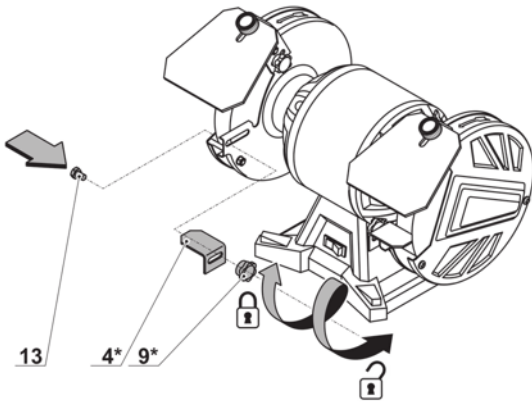
CT13547



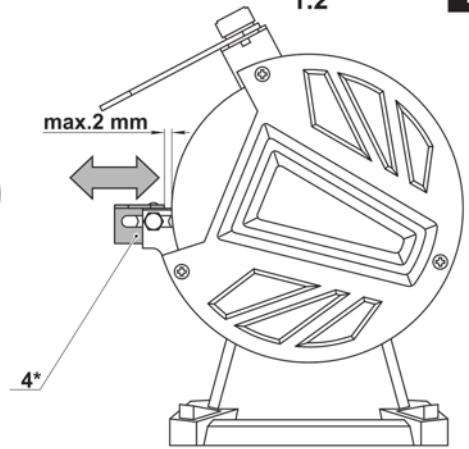
CT13547L



1.1

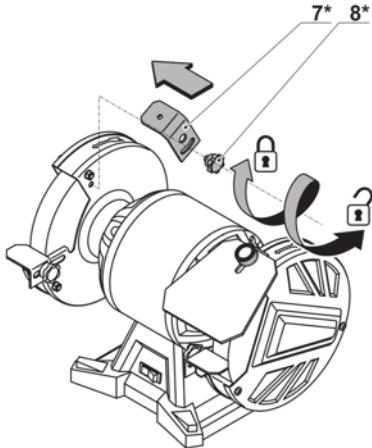


1.2



1

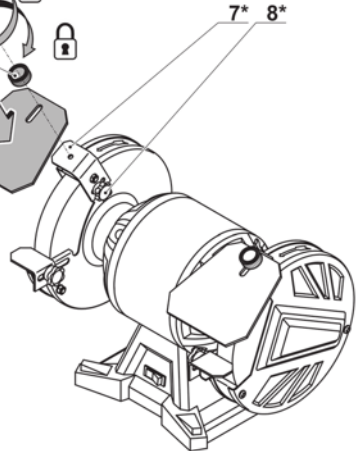
2.1



5\* 6\*

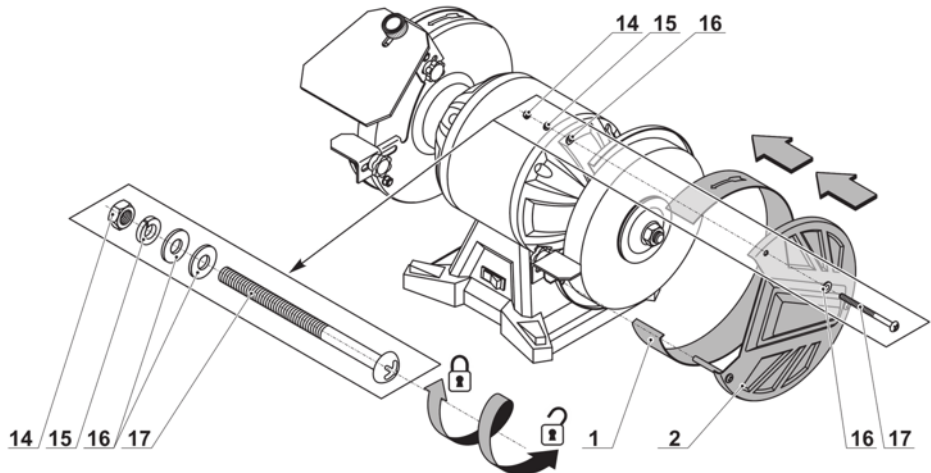


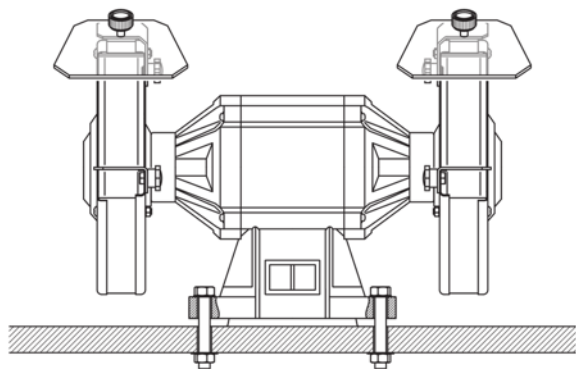
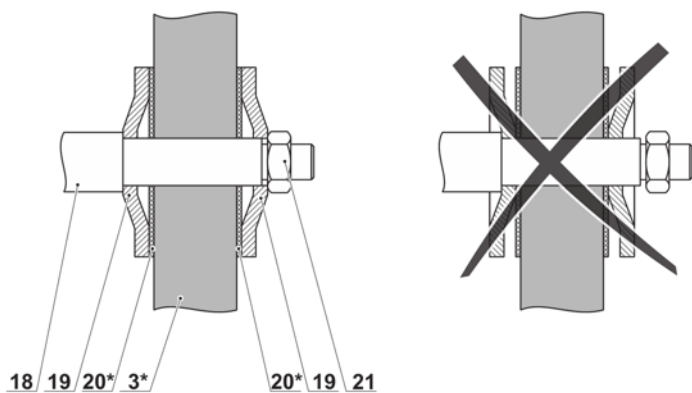
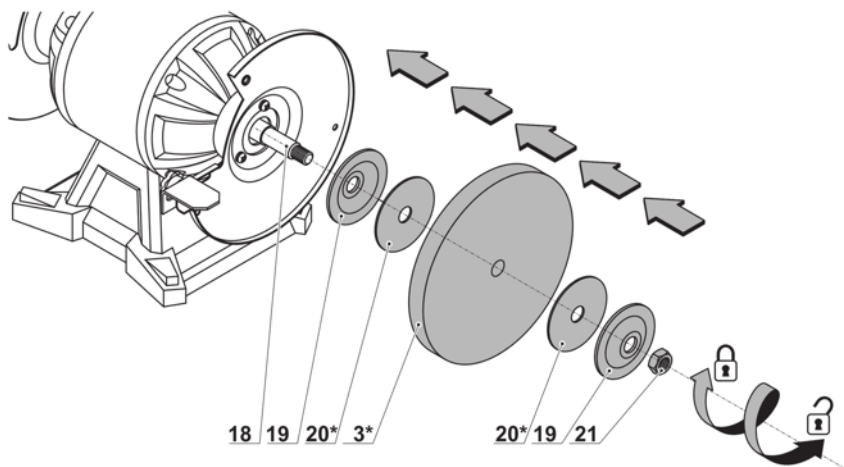
2.2



2

3





## Технические характеристики электроинструмента

Электроточило	СТ13545	СТ13545L	СТ13546	СТ13546L	СТ13547	СТ13547L
Код электроинструмента	[110-127 В ~50 Гц] [220-230 В ~50 Гц]	429780 422279	429803 422286	429810 425133	429827 422293	429834 425140
Номинальная мощность	[Вт]	170	170	250	250	350
Выходная мощность	[Вт]	100	100	150	150	240
Сила тока при напряжении	110-127 В [А] 220-230 В [А]	1.5 0.7	2 1.1	2 1.1	3 1.7	3 1.7
Число оборотов холостого хода	[мин <sup>-1</sup> ]	2840	2840	2840	2840	2840
Ø шлифовального диска	[мм] [дюймы]	125 / 125 5" / 5"	125 / 125 5" / 5"	150 / 150 6" / 6"	150 / 150 6" / 6"	200 / 200 8" / 8"
Посадочный Ø шлифовального диска	[мм] [дюймы]	12,7 / 32 1/2" / 1-17/64"	12,7 / 32 1/2" / 1-17/64"	12,7 / 32 1/2" / 1-17/64"	12,7 / 32 1/2" / 1-17/64"	12,7 / 32 1/2" / 1-17/64"
Толщина шлифовального диска	[мм] [дюймы]	16 / 16 5/8" / 5/8"	16 / 16 5/8" / 5/8"	20 / 20 25/32" / 25/32"	20 / 20 25/32" / 25/32"	20 / 20 25/32" / 25/32"
Резьба шпинделя		M12 1/2"-9	M12 1/2"-9	M12 1/2"-9	M12 1/2"-9	M12 1/2"-9
Вес	[кг] [фунты]	5 11.02	5,18 11.42	7 15.43	7,18 15.83	12 26.46
Класс безопасности		I	I	I	I	I
Звуковое давление	[дБ(А)]	75.8	75.8	75.8	75.8	75.8
Акустическая мощность	[дБ(А)]	86.8	86.8	86.8	86.8	86.8
Вибрация	[м/с <sup>2</sup> ]	35	35	35	35	35

## Информация о шуме



Носить приспособление для защиты органов слуха при уровне звукового давления свыше 85 дБ(А).

## CE\* Соответствия требуемым нормам

Мы заявляем под нашу единоличную ответственность, что описанный в разделе "Технические характеристики электроинструмента" продукт отвечает всем соответствующим положениям Директив 2006/42/ЕС, включая их изменения, а также следующим нормам:

EN 61029-1:2009+A11:2010,  
EN 61029-2-4:2011,  
EN 55014-1:2017,  
EN 55014-2:2015,  
EN 61000-3-2:2014,  
EN 61000-3-3:2013.

Менеджер по сертификации

Wu Cunzhen

\* - для электроинструментов с напряжением 220-230 В.

Merit Link International AG  
Stabio, Швейцария, 14.04.2020



**ПРЕДУПРЕЖДЕНИЕ** - Чтобы снизить риск получения травм, пользователь должен ознакомиться с руководством по эксплуатации!

## Общие правила техники безопасности



**ПРЕДУПРЕЖДЕНИЕ!** Прочтите все предупреждения о технике безопасности и инструкции. Несоблюдение предупреждений и инструкций может привести к поражению электрическим током, возгоранию и / или серьезной травме.

Сохраните все предупреждения и инструкции для дальнейшего использования. Термин "электроинструмент", используемый в тексте предупреждений, относится к электроинструменту с питанием от электросети (проводной) или электроинструменту с питанием от аккумулятора (беспроводной).

### Безопасность рабочего места

- Рабочее место должно быть чистым и хорошо освещенным. В захламленных или темных местах вероятны несчастные случаи.
- Не используйте электроинструменты во взрывоопасных средах, например, в присутствии легковоспламеняющихся жидкостей, газов или пыли. Электроинструменты создают искры, которые могут стать причиной воспламенения пыли или паров.
- Во время работы электроинструмента не допускайте присутствия детей и других лиц. Отвлечение внимания может привести к потере контроля.

- Вилки электроинструмента должны соответствовать розетке. Никогда не вносите изменения в конструкцию вилки. Не используйте адаптеры с заземленными электроинструментами. Вилки оригинальной конструкции и соответствующие розетки уменьшают риск поражения электрическим током.

- Избегайте контакта с заземленными поверхностями, такими как трубы, радиаторы, плиты и холодильники. Это повышает риск поражения электрическим током.

- Не подвергайте электроинструмент воздействию дождя или влаги. Попадание воды внутрь электроинструмента повышает риск поражения электрическим током.

- Не используйте токоведущий кабель в целях, для которых он не предназначен. Никогда не используйте кабель для переноски электроинструмента, подтягивания электроинструмента к себе, или для выключения электроинструмента рывком за токоведущий кабель. Оберегайте токоведущий кабель от нагревания, нефтепродуктов, острых кромок или движущихся частей электроинструмента. Поврежденный или спутанный токоведущий кабель увеличивает опасность поражения электрическим током.

- При работах на открытом воздухе, используйте удлинительные кабели, предназначенные для наружных работ, это снизит опасность поражения электрическим током.

- Если нельзя избежать работы электроинструмента на участке с повышенной влажностью, используйте устройство защитного отключения (УЗО). Использование УЗО снижает риск поражения электрическим током. ПРИМЕЧАНИЕ! Термин "УЗО (RCD)" может быть заменен термином "устройство защитного отключения (GFCI)" или "автоматический выключатель с функцией защиты от тока утечки (ELCB)".

- **Предупреждение!** Никогда не прикасайтесь к открытым металлическим поверхностям редуктора, защитного кожуха и т.д., так как на металлических поверхности воздействуют электромагнитные волны и касание к ним может привести к травме или несчастному случаю.

### Рекомендации по личной безопасности

- Будьте бдительными, следите за тем, что вы делаете, и при работе с электроинструментом руководствуйтесь здравым смыслом. Не используйте электроинструмент, если вы устали или находитесь под воздействием наркотических средств, алкоголя или лекарств. Ослабление внимания при работе с электроинструментом может привести к серьезной травме.

- Используйте средства индивидуальной защиты. Всегда надевайте защитные очки. Средства индивидуальной защиты, такие как пылезащитная маска, нескользящая защитная обувь, каска или средства защиты органов слуха, которые используются в соответствующих условиях, уменьшают вероятность получения травм.

- Не допускайте непреднамеренного запуска электроинструмента. Перед подключением к источнику питания и / или аккумулятору, поднятием или переносом электроинструмента убедитесь, что выключатель / выключатель находится в выключенном состоянии. Перемещение электроинструмента, когда палец находится на выключателе /

выключателе, или включение питания электроинструментов с включенным выключателем / выключателем может стать причиной несчастного случая.

- **Перед включением, необходимо убрать из вращающихся частей электроинструмента все дополнительные ключи и приспособления.** Ключ, оставленный во вращающейся части электроинструмента, может быть причиной серьезных травм.

- **Не предпринимайте чрезмерных усилий.** Всегда сохраняйте устойчивое положение и равновесие. Это позволяет лучше контролировать электроинструмент в непредвиденных ситуациях.

- **Носите соответствующую одежду. Не надевайте свободную одежду или украшения. Держите волосы, одежду и перчатки вдали от движущихся деталей.** Свободная одежда, украшения или длинные волосы могут быть захвачены подвижными частями электроинструмента, что станет причиной серьезных травм.

- **Если в конструкции электроинструмента предусмотрена возможность для подключения пылеулавливающих и пылесборных устройств, убедитесь, что они подключены и правильно используются.** Использование таких устройств уменьшает опасность, связанные с накоплением пыли.

- **Всегда будьте осторожны, не игнорируйте принципы безопасной работы с электроинструментом из-за знаний и опыта, полученных вследствие частого пользования электроинструментом.** Неосторожное действие может незамедлительно привести к серьезным травмам.

- **Предупреждение!** Во время работы электроинструменты могут создавать электромагнитное поле. При определенных обстоятельствах такое поле может создавать помехи активным или пассивным медицинским имплантатам. Чтобы снизить риск серьезной или смертельной травмы, перед использованием электроинструмента рекомендуем людям с медицинскими имплантатами проконсультироваться с врачом и изготовителем медицинского имплантата.

## Использование и обслуживание электроинструмента

- Люди с недостаточными психофизическими или умственными способностями и дети не могут управлять электроинструментом, если человек, ответственный за их безопасность, не контролирует их или не инструктирует об использовании электроинструмента.

- **Не перегружайте электроинструмент. Используйте электроинструмент, который соответствует вашей цели применения.** Соответствующий электроинструмент будет работать лучше и безопаснее с той производительностью, для которой он был спроектирован.

- **Не работайте электроинструментом с неисправным выключателем / выключателем.** Электроинструмент, включение / выключение которого, не может контролироваться представляет опасность и должен быть немедленно отремонтирован.

- **Перед выполнением каких-либо настроек, сменой принадлежности или хранением электроинструментов - отсоедините вилку от источника питания и / или аккумулятор от электроинструмента.** Эти меры безопасности снижают риск случайного запуска электроинструмента.

- **Храните неиспользуемые электроинструменты в недоступном для детей месте и не разрешайте лицам, которые не ознакомились с электроинструментом или этими инструкция-**

**ми, использовать электроинструмент.** Электроинструменты опасны в руках неподготовленных пользователей.

- **Следите за состоянием электроинструмента. Проверяйте осевое биение и надежность соединения подвижных деталей, а также любые неисправности, которые могут вывести электроинструмент из строя. Неисправный электроинструмент необходимо отремонтировать перед использованием.** Многие несчастные случаи возникают из-за плохого состояния электроинструмента.

- **Режущие инструменты должны содержаться в чистоте и быть хорошо заточенными.** Правильно установленные режущие инструменты с острыми режущими кройками уменьшают возможность заклинивания и облегчают управление электроинструментом.

- **Используйте электроинструмент, принадлежности, насадки и т.п. в соответствии с инструкциями, принимая во внимание условия работы и выполняемые работы.** Использование электроинструмента для операций, для которых он не предназначен, может привести к опасной ситуации.

- **Поддерживайте рукоятки и поверхности захвата сухими, чистыми и свободными от масла и смазки.** Скользкие рукоятки и поверхности захвата препятствуют безопасному обращению с электроинструментом и управлению им в неожиданных ситуациях.

- **Обратите внимание, что при работе с электроинструментом необходимо правильно держать вспомогательную рукоятку; выполнение этого требования облегчает управление электроинструментом.** Таким образом, правильное удержание электроинструмента может снизить риск несчастных случаев или травм.

## Техническое обслуживание

- **Обслуживание Вашего электроинструмента должно производиться квалифицированными специалистами с использованием рекомендованных запасных частей.** Это дает гарантию, того что безопасность Вашего электроинструмента будет сохранена.

- **Соблюдайте инструкции по смазке, а также рекомендации по замене аксессуаров.**

## Правила техники безопасности при эксплуатации электроинструмента

### Перед началом работы

- **Обязательно подключайте электроинструмент к розетке, имеющей заземляющий контакт.**

- **Используйте шлифовальные диски допустимое число оборотов которых превышает число оборотов шпинделя электроинструмента.** Соблюдайте рекомендации производителей по использованию принадлежностей.

- **Не используйте шлифовальные диски имеющие трещины, сколы, деформации, а также шлифовальные диски вызывающие повышенную вибрацию электроинструмента.**

- **Оберегайте шлифовальные диски от ударов, не допускайте их замасливания.**

- **Не используйте шлифовальные диски, размеры которых (внешний и посадочный диаметры), отличаются от рекомендованных.**



• Категорически запрещается работать электроинструментом с демонтированными защитными устройствами. Поврежденные защитные устройства должны быть заменены.

### При работе

- Подводите заготовку к шлифовальному диску только тогда, когда диск разовьет максимальные обороты.
- Не используйте боковую поверхность шлифовального диска для работы.
- Избегайте остановки двигателя электроинструмента под нагрузкой.
- Опасайтесь отдачи (внезапный толчок назад) заготовки. Отдача может возникнуть при несоблюдении рекомендаций при работе, слишком резком подводе заготовки к шлифовальному диску и др. Чтобы снизить вероятность возникновения отдачи соблюдайте рекомендации при работе.
- Во время работы сохраняйте устойчивую позу, держите заготовку двумя руками, и опирайте ее на опорную пластину.
- Держите руки на безопасном расстоянии от вращающихся шлифовальных дисков, никогда не касайтесь их - вы можете получить серьезные травмы.
- При обработке мелких заготовок для их надежного удержания используйте зажимные приспособления.
- При работе, следите за положением токоведущего кабеля (он всегда должен находиться позади электроинструмента). Не допускайте обматывания им ног или рук.
- Пыль, образующаяся во время работы, может быть вредной для здоровья, легковоспламеняющейся или взрывоопасной, необходимо своевременно производить уборку рабочего места, и использовать средства индивидуальной защиты.
- При работе возможен выброс искр и мелких металлических частиц, которые могут нанести травму работающему или окружающим людям. Необходимо использовать средства индивидуальной защиты (очки, защитная маска), а также соответствующим образом оборудовать рабочее место.
- Запрещается обрабатывать заготовки содержащие асбест.
- Если при работе, электроснабжение внезапно прервалось, немедленно переместите выключатель / выключатель в положение "Выключено", чтобы предотвратить случайное включение электроинструмента.
- Не допускайте перегрева электроинструмента при длительном использовании.


### После окончания работы


- После выключения, шлифовальные диски некоторое время продолжают вращаться по инерции, соблюдайте осторожность чтобы не коснуться вращающихся частей.
- Категорически запрещается замедлять вращение шлифовальных дисков по инерции, прилагая усилие к боковой поверхности дисков.

### Символы, используемые в инструкции

В руководстве по эксплуатации используются нижеприведенные символы, запомните их значение. Правильная интерпретация символов поможет использовать электроинструмент правильно и безопасно.

Символ	Значение
	<b>Наклейка с серийным номером:</b> СТ ... - модель; XX - дата производства; XXXXXXXX - серийный номер.
	Положение "On" выключателя / выключателя электроинструмента.
	Положение "Off" выключателя / выключателя электроинструмента.
	Ознакомьтесь со всеми указаниями по технике безопасности и инструкциями.
	Носите защитные очки.
	Носите защитные наушники.
	Носите пылезащитную маску.
	Отключайте электроинструмент от сети перед проведением монтажных и регулировочных работ.
	Направление движения.
	Направление вращения.
	Заблокировано.
	Разблокировано.
	Класс защиты.
	Внимание. Важная информация.

Символ	Значение
	Знак, удостоверяющий, что изделие соответствует основным требованиям директив ЕС и гармонизированным стандартам Европейского Союза.

	Полезная информация.
--	----------------------

	Не выбрасывайте электроинструмент в бытовой мусор.
--	--

## Назначение электроинструмента

Электроточила предназначены для выполнения различных шлифовальных и заточных работ (удаления заусенцев, снятия фасок, заточки режущих инструментов и т.п.).

## Элементы устройства электроинструмента

- 1 Защитный кожух
- 2 Крышка защитного кожуха
- 3 Шлифовальный диск \*
- 4 Опорная пластина \*
- 5 Защитное стекло \*
- 6 Фиксирующий винт защитного стекла \*
- 7 Держатель защитного стекла \*
- 8 Барашковый винт \*
- 9 Барашковая гайка \*
- 10 Кнопка "OFF"
- 11 Кнопка "ON"
- 12 Включатель / выключатель
- 13 Фиксирующий винт опорной пластины \*
- 14 Гайка
- 15 Пружинная шайба
- 16 Шайба
- 17 Винт
- 18 Шпindel
- 19 Фланец
- 20 Прокладка \*
- 21 Крепежная гайка шлифовального диска
- 22 LED фонарь

\* Принадлежности

Перечисленные, а также изображенные принадлежности, частично не входят в комплект поставки.

## Монтаж и регулировка элементов электроинструмента

Перед проведением всех процедур электроинструмент обязательно отключить от сети.



**Монтаж / демонтаж / настройка некоторых элементов аналогична для всех моделей электроинструментов, в этом случае на пояснительном рисунке конкретная модель не указывается.**



**Не затягивайте слишком сильно крепежные элементы, чтобы не повредить их резьбу.**

### Монтаж / демонтаж / регулировка опорной пластины (см. рис. 1)

- Произведите монтаж опорной пластины **4** при помощи болта **13** и барашковой гайки **9** (см. рис. 1.1).
- При демонтаже опорной пластины **4** повторите вышеописанные операции в обратной последовательности.
- Своевременно производите регулировку расстояния между опорной пластиной **4** и шлифовальным диском **3**, для этого ослабьте барашковую гайку **9** и переместите опорную пластины **4** в направлении шлифовального диска **3**. Расстояние между опорной пластиной **4** и шлифовальным диском **3** должно быть не более 2 мм.



**Если износ шлифовального диска **3** настолько велик, что невозможно произвести регулировку расстояний между шлифовальным диском **3** и опорной пластиной **4**, то необходимо заменить шлифовальный диск **3**.**

### Монтаж / демонтаж / регулировка защитного стекла (см. рис. 2)

- Произведите монтаж держателя **7** при помощи барашкового винта **8** (см. рис. 2.1).
- Установите защитное стекло **5** на держатель **7** и зафиксируйте его при помощи винта **6** (см. рис. 2.2).
- При демонтаже держателя **7** или защитного стекла **5** повторите вышеописанные операции в обратной последовательности.

### Установка / замена шлифовального диска (см. рис. 3-5)



**После установки шлифовального диска, перед началом работы, произведите пробный запуск - включите электроинструмент и дайте поработать на холостом ходу не менее 5 минут. Шлифовальные диски, имеющие биение или вызывающие повышенную вибрацию электроинструмента использовать запрещено.**

- Снимите крышку **2** и защитный кожух **1** как показано на рисунке **3**.
- Удерживая рукой шлифовальный диск **3**, открутите гайку **21** (см. рис. 4). **Внимание: гайка **21**, которая крепит левый шлифовальный диск имеет левую резьбу.**
- Снимите со шпинделя **18**: фланец **19**, прокладку **20**, шлифовальный диск **3**, прокладку **20**, фланец **19**.
- Очистите мягкой кисточкой все детали, и установите на шпиндель **18**: фланец **19**, прокладку **20**, шлифовальный диск **3**, прокладку **20**, фланец **19**. **Внимание: устанавливайте фланцы **19** только так, как показано на рисунке **5**, не переворачивайте их.**

- Удерживая рукой шлифовальный диск **3**, закрутите гайку **21**.
- Установите защитный кожух **1** и крышку **2**.
- Зафиксируйте крышку **2** при помощи крепежных элементов **14**, **15**, **16**, **17** как показано на рисунке 3.

---

## Ввод в эксплуатацию электроинструмента

Убедитесь в том, что имеющееся напряжение в сети соответствует данным, указанным на приборном щитке электроинструмента.

---

## Включение / выключение электроинструмента

[CT13545, CT13545L, CT13546, CT13546L]

### Включение:

Установите выключатель / выключатель **12** в положение "ON".

### Выключение:

Установите выключатель / выключатель **12** в положение "OFF".

[CT13547, CT13547L]

### Включение:

Нажмите кнопку "ON" **11**.

### Выключение:

Нажмите кнопку "OFF" **10**.

---

## Конструктивные особенности электроинструмента

### LED фонарь

[CT13545L, CT13546L, CT13547L]

При нажатии выключателя / выключателя **12** (кнопка "ON" **11** для **CT13547L**), автоматически включается LED фонарь **22**, который позволяет вести работы в условиях недостаточной освещенности.

Гибкий держатель позволяет изменять положение фонаря **22** - это улучшает освещение рабочей зоны.

---

## Рекомендации при работе электроинструментом



Выбирайте тип и зернистость шлифовального диска **3** в зависимости от обрабатываемого материала и шероховатости поверхности, которую Вы планируете получить.

- Установите электроинструмент на рабочий стол, желательно зафиксировать его при помощи болтов (см. рис. 6) или струбцин.

- Включите электроинструмент, дождитесь пока шлифовальный диск **3** наберет максимальные обороты и плавно подведите заготовку к шлифовальному диску **3**, опирая ее на опорную пластину **4**.
- Не оказывайте избыточного давления на заготовку, это не даст лучших результатов, но перегрузит двигатель, перегреет заготовку, и шлифовальный диск **3** изнашивается быстрее.
- Слегка перемещайте заготовку вправо-влево - это обеспечит равномерный износ шлифовального диска **3**.
- Рекомендуется время от времени погружать заготовку в воду, чтобы избежать ее перегрева при обработке.

---

## Обслуживание / профилактика электроинструмента

Перед проведением всех процедур электроинструмент обязательно отключить от сети.

### Чистка электроинструмента

Обязательным условием для долгосрочной и безопасной эксплуатации электроинструмента является содержание его в чистоте.

### Послепродажное обслуживание

Ответы на вопросы по ремонту и обслуживанию вашего продукта вы можете получить в сервисных центрах. Информацию о сервисных центрах, схемы запчастей и информацию по запчастям Вы можете найти по адресу: [www.crown-tools.com](http://www.crown-tools.com).

---

## Транспортировка электроинструментов

- Не допускайте падения упаковки, а также любые механические воздействия на нее при транспортировке.
- При погрузке / разгрузке не используйте погрузочную технику, работающую по принципу зажима упаковки.

---

## Защита окружающей среды



Вторичное использование сырья вместо устранения мусора.

Электроинструмент, дополнительные принадлежности и упаковку следует экологически чисто утилизировать.

В интересах чистосортной рециркуляции отходов детали из синтетических материалов соответственно обозначены.

Настоящее руководство по эксплуатации напечатано на бумаге, изготовленной из вторсырья без применения хлора.

Оговаривается возможность внесения изменений.

Русский