

СОДЕРЖАНИЕ

1. Общие указания	2
2. Технические характеристики	2
3. Комплектность	3
4. Принцип работы	4
5. Устройство обогревателя	5
6. Требования безопасности	6
7. Подготовка к работе	7
8. Порядок работы	8
9. Возможные неисправности и методы их устранения	9
10. Правила транспортирования, хранения и техническое обслуживание	11
11. Свидетельство о приемке и упаковывании	12
12. Гарантии изготовителя	14
13. Гарантийный талон	15
Рисунок 1	13

Благодарим Вас за приобретение автономного обогревателя Aeroheat. Перед использованием, пожалуйста, прочитайте данное руководство до конца и примите к сведению информацию о безопасном использовании, изложенном в нем.

1. ОБЩИЕ УКАЗАНИЯ

Автономный обогреватель Aeroheat HA S2600 «Boxer» (в дальнейшем обогреватель) соответствует ТУ 9693-011-57273769-2010 и предназначен для временного обогрева и создания комфортной атмосферы в помещении в холодное время года.

Данный обогревательный прибор удобен и прост в использовании, эффективен и экономичен в работе, с повышенной теплоотдачей и максимально комфортным распределением теплового потока.

Обогреватель отвечает всем требованиям, обеспечивающим безопасность потребителя.

Климатическое исполнение обогревателя – УХЛ 3.1 по ГОСТ 15150-69.

2. ТЕХНИЧЕСКИЕ ХАРАКТЕРИСТИКИ

Модель	Тепловая мощность, Вт	Габаритные размеры, мм не более	Масса, кг, не более	Объем топливного бака, л, не менее	Расход топлива, л/ч
Aeroheat HA S2600 «Boxer»	2600±20%	350x290x270	4,8	2,5	0,18±20%

Время работы на одной заправке $\approx 8 \div 12$ ч* (2,2 – 2,4 л топлива)

Ветроустойчивость прибора не более 5 м/с

*Время работы на одной заправке ориентировочное и зависит от вида топлива, температуры окружающей среды и правильности регулировки прибора.

Корешок талона на гарантийный ремонт
Обогревателя автономного Aeroheat HA S2600 «Boxer»

Талон на гарантийный ремонт
обогревателя автономного Aeroheat HA S2600 «Boxer»

Зав. № _____

Продан _____

«___» _____ 201__г.

Штамп

Подпись продавца _____

Владелец и его адрес _____

Подпись _____

Выполнены работы по устранению неисправностей: _____

Исполнитель _____ Владелец _____

Ремонтное предприятие _____

М.П.

12. ГАРАНТИИ ИЗГОТОВИТЕЛЯ

Уважаемый потребитель!

Фирма **ЗАО «САВО»** выражает благодарность за Ваш выбор, гарантирует высокое качество, и безупречное функционирование данного изделия при соблюдении правил его эксплуатации.

Условия гарантии.

Срок гарантии – 36 месяцев со дня продажи изделия через розничную торговую сеть. Дата продажи с печатью магазина отмечается на отрывном талоне на гарантийный ремонт настоящего руководства.

Изготовитель обязуется в течение гарантийного срока эксплуатации безвозмездно исправлять дефекты продукции или заменять ее, если дефекты не возникли вследствие нарушения покупателем правил пользования продукцией или ее хранения. Гарантийный ремонт изделия производится на заводе – изготовителе по предъявлению гарантийного талона, а послегарантийный – в специализированных ремонтных мастерских

Право на гарантийное обслуживание утрачивается в следующих случаях:

- при утрате настоящего гарантийного талона.
- отсутствие даты продажи, подписи менеджера отдела продаж, печати, порчи внешнего вида талона, при котором невозможно однозначно трактовать заполняемые пункты.
- отсутствует полная комплектность, в том числе фирменная коробка.

Наличие дефектов, вызванных прямым или косвенным действием механических сил, термического или физического воздействия, а так же любых иных факторов искусственного или естественного происхождения, кроме случаев, предусмотренных правилами эксплуатации изделия.

- нарушения покупателем условий эксплуатации и тех. обслуживания изделия, оговоренных в руководстве по эксплуатации.
- самостоятельного ремонта или изменения устройства обогревателя, а так же ремонта вне гарантийной мастерской.

Исполнитель не берет на себя обязательство транспортировки изделия к месту ремонта.

Гарантия не распространяется на ленту поджига и спираль.

Прибор работает на жидком топливе: керосин ГОСТ10227-88 (кроме марки Т2), керосины марок КО-20, 25, 30, дизельное топливо марок Л, З (-35°С), З (-45°С), А (арктическое) ГОСТ 305-82.

Низшая теплота сгорания:

керосина 43540 КДж/ кг

дизельного топлива 48870 КДж/ кг

Температура самовоспламенения:

Керосина – $\geq 216^{\circ}\text{C}$

Дизельного топлива – $\geq 300^{\circ}\text{C}$

При использовании прибора при температуре ниже 0°C используют керосин или дизельное топливо зимних марок З или А

Примечание* - max тепловая мощность достигается при работе прибора на дизельном топливе.

ВАЖНО:

Категорически запрещается использовать топливо, не указанное выше.

3. КОМПЛЕКТНОСТЬ

- | | |
|--|---------|
| 1. Обогреватель автономный Aeroheat HA S2600 «Boxer» | – 1 шт. |
| 2. Лента поджига (фитиль) -1 комплект | – 1 шт. |
| 3. Воронка (для залива топлива) | – 1 шт |
| 4. Руководство по эксплуатации | – 1 шт. |
| 5. Коробка упаковочная | – 1 шт. |

4. ПРИНЦИП РАБОТЫ

Принципом работы обогревателя является преобразование топлива из жидкого состояния в газообразное, с последующим его сгоранием и выделением тепловой энергии.

Топливо при нагреве переходит в газообразную смесь, которая, попадая в камеру горения, состоящую из системы перфорированных цилиндров с воздуховодами, каналами, перемычками, сгорает.

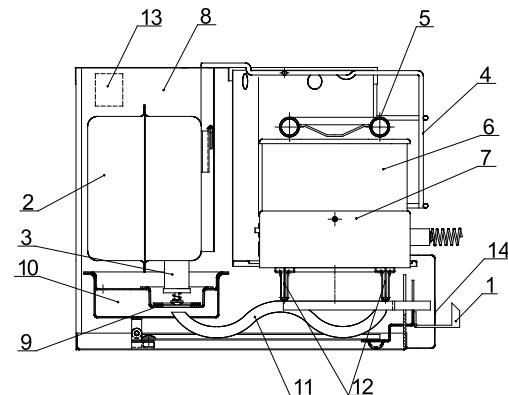
За счет конструкции и расположения элементов в камере горения происходит послойное, равномерное сгорание топлива с последующим выделением тепла. Перфорированные цилиндры, изготовленные из специальной нержавеющей стали с повышенной теплоемкостью, во время работы разогреваются до температуры более 800°C . В этом режиме происходит сочетание эффекта конвекции (холодный воздух поступает в камеру горения, нагревается и, увеличиваясь в объеме, устремляется вверх и распространяется по помещению) с мягким инфракрасным излучением (длина волны излучения $760\text{--}620\text{ нм}$). Инфракрасное излучение через стеклянную обечайку, отражаясь от зеркального экрана, нагревает непосредственно предметы, находящиеся в зоне действия обогревателя. Происходит локальный (точечный) обогрев рабочего места, что значительно уменьшает энергозатраты.

Важно: Инфракрасное излучение является наиболее комфортным и экономичным из всех возможных источников тепла.

Верхний элемент камеры горения и спираль (сплав «фехраль») при температуре более 800°C являются катализаторами, которые дожигают несгоревшую в цилиндрах газообразную смесь, благодаря чему достигается более полное сгорание паров топлива и практически отсутствия запаха при работе.

Автономный обогреватель АЕRОНЕАТ НА S2600

Рисунок 1



1. Рычаг регулировочный
2. Топливный бак
3. Клапан
4. Решетка
5. Спираль
6. Обечайка
7. Камера горения

8. Корпус
9. Фильтр
10. Приемная чашка
11. Система топливопровода
12. Лента поджига
13. Этикетка
14. Этикетка

11. Свидетельство о приемке и упаковывании

Автономный обогреватель Aeroheat HA S2600 «Boxer»

заводской № _____ изготовлен и принят в соответствии с действующей технической документацией.

Представитель ОТК

Упаковщик _____

М.П. « _____ » _____
число, месяц, год

Дата выпуска указана в серийном номере: месяц - 1,2 знак, год - 3,4 знак.

Сертификат соответствия
РОСС.RU.АЮ31.Н14587



Преимущества:

- Абсолютно автономный обогреватель.
- Сочетание эффекта конвекции с мягким тепловым инфракрасным излучением делает обогреватель экономичным источником тепловой энергии, с каждым годом значительно увеличивая число своих приверженцев.
- 70% - эффект тепловой конвекции
- 30% - эффект теплового инфракрасного излучения
- Простые и эффективные возможности управления температурным режимом.
- Быстрая самоокупаемость за счет высокого КПД и скорости набора задаваемой температуры.
- Простота установки, надежность в эксплуатации и легкость обслуживания.
- Доступное и дешевое топливо.
- Мобильность (4,8 кг)

5. УСТРОЙСТВО ОБОГРЕВАТЕЛЯ

Основные части обогревателя (рисунок 1) Обогреватель состоит из:

- съемного топливного бака (2) с клапаном (3);
- системы топливопровода (11) с приемной чашкой (10) и размещенным в ней фильтром (9), а также ленты поджига (12);
- рычага регулировочного (1);
- камеры горения (7) со спиралью (5), обечайкой (6).

Все перечисленные части обогревателя помещены в металлический корпус (8), в верхней части которого над камерой горения установлена решетка (4). Все части камеры горения обогревателя (включая спираль) выполнены из специальных жаростойких сталей и сплавов, что гарантирует её длительное использование.

6. ТРЕБОВАНИЯ БЕЗОПАСНОСТИ

Запрещается использовать обогреватель в помещениях категории А, Б (взрыво и пожароопасные производственные помещения), помещениях, не имеющих вентиляции, в коридорах, проходах шириной до 2 м, в детских дошкольных учреждениях, амбулаторно-клинических и приравненных к ним.

Запрещается:

- Работа обогревателя в помещениях с пребыванием людей без необходимой вентиляции (объем помещения должен быть не менее 10 м³, высота потолка не менее 2 м, воздухообмен не менее трех объемов помещения в час), в том числе в спальнях.
- Эксплуатировать обогреватель при обнаружении протекания топлива в системе топливопровода.
- Устанавливать обогреватель на подставку (стул, табурет и т.п.) во избежание его случайного опрокидывания
- Применение топлива, не предусмотренного п.2 настоящего Руководства по эксплуатации.
- Эксплуатировать обогреватель в режиме высокого пламени (пламя выше спирали горелки).
- Переносить, перевозить, транспортировать обогреватель в работающем состоянии.
- Оставлять работающий обогреватель без присмотра (без надзора).
- Попадание воды и других жидкостей на корпус и камеру горения обогревателя во время работы прибора.
- Размещать обогреватель ближе 1 м от мебели, штор, незащищенных стен из горючих материалов, электропроводки.
- Использовать обогреватель при отсутствии взрослых детей до 16 лет.
- Прикасаться во избежание ожога, к решетке и камере горения обогревателя.
- Транспортировать обогреватель с остатками топлива в системе топливопровода и баке.
- Сушить над обогревателем одежду, обувь и другие предметы во избежание их возгорания.
- Ставить на защитную решетку обогревателя предметы массой более 5 кг.

10. ПРАВИЛА ТРАНСПОРТИРОВАНИЯ, ХРАНЕНИЯ И ТЕХНИЧЕСКОГО ОБСЛУЖИВАНИЯ.

Правила транспортирования

Обогреватель в упаковке изготовителя может транспортироваться всеми видами крытого транспорта при температуре воздуха от минус 50°С до плюс 50°С и относительной влажности до 80% в соответствии с манипуляционными знаками на упаковке, в вертикальном положении при штабелировании не более шести ярусов, с исключением возможных ударов и перемещении внутри транспортного средства.

Правила хранения

Обогреватель должен храниться в упаковке изготовителя в помещении при температуре от минус 50°С до плюс 50°С и относительной влажности до 80%.

Техническое обслуживание

При нормальной эксплуатации обогреватель не требует технического обслуживания, кроме периодической замены ленты поджига и чистку от пыли. Возможные неисправности и методы их устранения приведены в таблице 3. При соблюдении условий эксплуатации, хранения и своевременном устранении неисправностей обогреватель может эксплуатироваться более 7 лет.

Возможная неисправность	Вероятная причина	Метод устранения
2. Обогреватель включается, но через непродолжительное время выключается (гаснет)	а) Закоксованность ленты поджига	Заменить ленту поджига.
	б) Засорен топливопровод.	Снять топливопровод, продуть сжатым воздухом.
	в) Неправильная установка обогревателя.	Установить обогреватель горизонтально.
	г) Некачественное топливо.	Заменить топливо.
3. Невозможность оптимальной работы обогревателя	а) Неправильная установка обогревателя.	Установить обогреватель горизонтально
	б) Некачественное топливо.	Заменить топливо
	в) Западание ленты поджига между цилиндрами камеры горения.	Устранить западание, поворачивать камеру горения вправо - влево для установки оптимальной работы.
	г) Закоксованность ленты поджига.	Заменить ленту поджига.
4. Обогреватель не выключается	а) Неправильная установка обогревателя.	Установить обогреватель горизонтально или немного с наклоном назад (2-5)°
	б) Засорен топливопровод	Снять топливопровод, продуть сжатым воздухом.
5. Прилипание камеры горения к топливопроводу	Некачественное диз топливо с большим содержанием парафинов	Периодически во время горения и тушения поворачивать камеру горения вправо - влево

Действие при пожаре.

Керосин и дизельное топливо (солярка) являются легковоспламеняющимися жидкостями. При воспламенении и проливах засыпать песком, тушение в помещениях порошковым или углекислотным огнетушителем, накрыть кашмой для исключения доступа воздуха к обогревателю.

Проверяйте техническое состояние обогревателя. Удаляйте пыль и протирайте загрязнения с его поверхности (только в нерабочем состоянии), осматривайте на предмет протекания топлива.

Важно!

Не допускайте ударов и падения обогревателя – это может привести к выходу его из строя.

7. ПОДГОТОВКА К РАБОТЕ

1. Поставить обогреватель на горизонтальное негорючее основание (от правильности установки обогревателя зависит качество работы и регулировки).

2. Снять с обогревателя топливный бак (2) и вывернуть дозирующий клапан (3).

3. Наполнить топливный бак (2) при помощи воронки топливом на $\approx 90\%$ от объема.

4. Завернуть клапан (3) и установить топливный бак в обогреватель, убедиться, что «язык» клапана «уперся» в сетку фильтра очистки топлива (9) и топливо поступает в приёмную чашку.

Обязательно следить за тем, чтобы ребра бака сели на приемную чашку.

Важно:

Конструкция клапана не предусматривает его герметичность. Небольшое подтекание топлива при переносе бака и установке его на обогреватель не является неисправностью и не может влиять на работу обогревателя. Уровень топлива в приемной чашке системы топливопровода определяется длиной заливной горловины топливного бака (2) и физическими законами, и в норме должен быть 20-25мм. При условии герметичности систем топливопровода и бака перелив топлива исключается.

5. Проверить наличие ленты поджига (12) в системе топливопровода.

8. ПОРЯДОК РАБОТЫ

Важно: Перед включением обогревателя убедитесь в отсутствии протекания топлива из системы топливопровода!

8.1 Включение обогревателя (розжиг)

Переместите регулировочную ручку в положение ВКЛ/ON (рис. 1), подождите 30-45 сек. для пропитки топливом ленты поджига (рис. 1).

При помощи ручки наклоните камеру горения (рис. 1) для доступа к ленте поджига. С помощью зажигалки или спички подожгите ленту поджига. Верните камеру горения в исходное положение и поворачивайте влево-вправо, вперед - назад чтобы внутренние цилиндры встали на посадочные места.

Важно: При включении нового обогревателя нужно провести тестовый поджиг, т.е. включить обогреватель на максимальной мощности в течении 30 мин. (для удаления защитного покрытия, которым обработаны все детали камеры горения нового обогревателя). Во время тестового поджига допускается нестабильное горение с языками пламени.

Лента поджига должна находиться строго между внутренним и средним цилиндром камеры горения. Замытие ленты поджига цилиндрами приведет к неравномерному горению топлива и, как следствие, копоти и языкам пламени!

8.2 Регулировка горения

Важно: Запрещается переносить, транспортировать обогреватель во время работы!

После розжига при помощи регулировочного рычага установить оптимальную работу обогревателя.

Оптимальная работа обогревателя – равномерное и стабильное горение, при котором языки пламени не выходят за пределы спирали катализатора, средний и внутренний цилиндры раскаляются до красного цвета.

Важно: Во время работы не допускается поднятие камеры горения обогревателя.

8.3 Выключение обогревателя (гашение).

Переместите регулировочный рычаг в положение ВЫКЛ/OFF (рис.1). Подача топлива прекратится и в течение $\approx 5 - 8$ мин. пламя погаснет, обогреватель отключится (При выключении обогревателя, чтобы избежать прилипания камеры горения ее нужно поворачивать вправо – влево).

Важно: При использовании дизельного топлива возможен эффект прилипания камеры горения к топливопроводу. Запрещается задувать пламя, снимать камеру горения во время гашения.

Время розжига и гашения приведены ориентировочно и зависят от температуры помещения, вида топлива и навыков работы с обогревателем.

9. ВОЗМОЖНЫЕ НЕИСПРАВНОСТИ И МЕТОДЫ ИХ УСТРАНЕНИЯ.

Возможная неисправность	Вероятная причина	Метод устранения
1. Обогреватель не включается	а) Отсутствие топлива.	Залить топливо.
	б) Неисправность клапана.	Вывернуть и продуть клапан, устранить его засорение, заменить клапан.
	в) Засорен топливопровод.	Снять топливопровод и прочистить его, продуть сжатым воздухом.
	г) Неправильная установка обогревателя.	Установить обогреватель горизонтально (в соответствии с п. 7 настоящего Руководства по эксплуатации)
	д) Отсутствие ленты поджига.	Установить ленту поджига