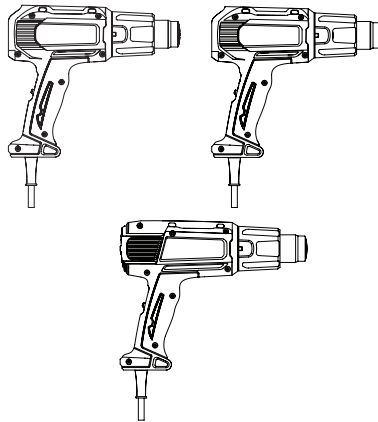
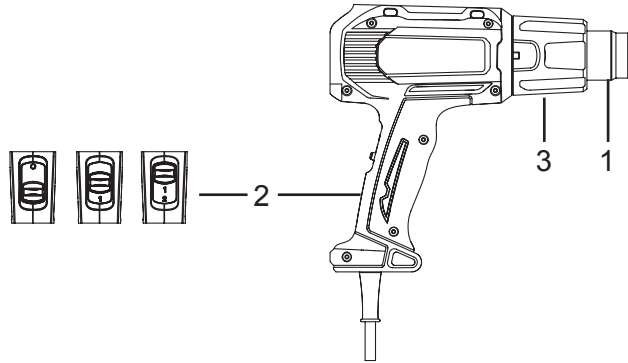




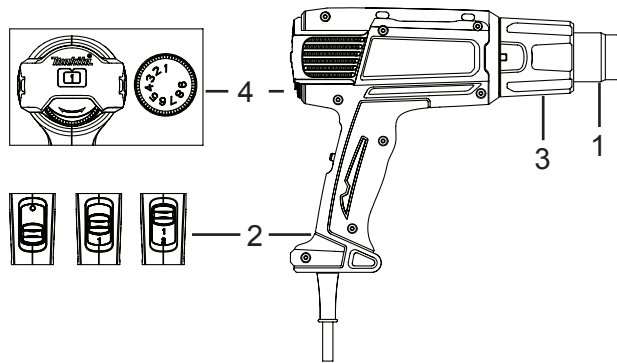
HG5030
HG6031V
HG6030



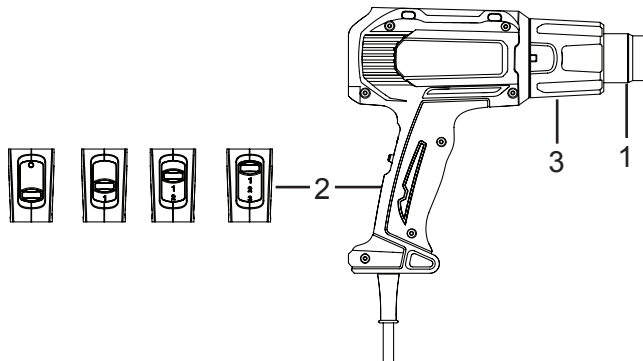
HG5030



HG6031V



HG6030



ОРИГИНАЛЬНЫЕ ИНСТРУКЦИИ

ПРЕДПОЛАГАЕМОЕ ИСПОЛЬЗОВАНИЕ

Термовоздуховка предназначена для удаления лакокрасочного покрытия, запаивания труб, усадки ПВХ, сварки и гибки пластика, а также является универсальным средством для сушки и отогревания.



ОСТОРОЖНО: В целях обеспечения безопасности, перед началом эксплуатации инструмента внимательно прочитайте это руководство и общие правила техники безопасности. Электроинструмент разрешается передавать только вместе с этими инструкциями.

Инструмент разрешается подключать только к сети питания с указанным на паспортной табличке напряжением, а для питания подается однофазный переменный ток. Инструмент имеет двойную изоляцию, поэтому его можно подключать к розеткам без заземляющего провода.



Горячие поверхности - возможен ожог рук и пальцев.

ОПИСАНИЕ

- 1 Сопло
- 2 Переключатель питания (0/1/2) HG5030 и HG6031V
Переключатель питания (0/1/2/3) HG6030
- 3 Передняя крышка
- 4 Поворотный регулятор

СОДЕРЖИМОЕ КОМПЛЕКТА

- Проверьте инструмент, кабель питания, разъем и все приспособления на предмет повреждений при транспортировке.



ОСТОРОЖНО: Упаковочные материалы не являются игрушками! Не позволяйте детям играть с пластиковой упаковкой! Существует риск удушья!

- 1 термовоздуховка
- 1 набор приспособлений (могут не входить в комплект поставки)
- 1 руководство



Свяжитесь с поставщиком при обнаружении недостающих или поврежденных компонентов.

ОБЩИЕ ПРАВИЛА ТЕХНИКИ БЕЗОПАСНОСТИ ПРИ РАБОТЕ С ЭЛЕКТРОИНСТРУМЕНТОМ

Прочитайте все предупреждения и инструкции по технике безопасности. Несоблюдение всех предупреждений и инструкций может привести к поражению электротоком, пожару и/или серьезной травме.

Храните все предупреждения и инструкции в доступном месте.

Используемый в предупреждениях термин «электроинструмент» относится к используемому вами электроинструменту, питание которого осуществляется от сети питания (через кабель) или от аккумуляторов (без кабеля).

Рабочая зона

- **Обеспечьте в рабочей зоне чистоту и хорошее освещение.** В беспорядке и плохом освещении вероятность несчастного случая возрастает.
- **Запрещается эксплуатировать электроинструмент во взрывоопасных средах (например, в присутствии горючих жидкостей, газов или пыли).** В процессе работы электроинструмента появляются искры, которые могут стать причиной возгорания пыли или паров.
- **Не допускайте в зону эксплуатации электроинструмента детей и посторонних.** Отвлекающие факторы могут привести к потере контроля ситуации.

Электробезопасность

- **Разъемы питания электроинструментов должны идеально подходить к розетке. Запрещается вносить модификации в конструкцию разъемов. Запрещается использовать адаптеры для разъемов с заземленными на массу или на землю электроинструментами.** Сохранение оригинальной конструкции разъемов и использование соответствующих розеток позволяет снизить риск поражения электротоком.
- **Избегайте контакта с заземленными на массу или землю поверхностями, такими, как трубы, радиаторы отопления, кухонные плиты и холодильники.** При заземлении тела на массу или землю значительно возрастает риск поражения электротоком.
- **Запрещается использовать электроинструменты под дождем или в условиях повышенной влажности.** Попадание в электроинструмент воды повышает риск поражения электротоком.
- **Запрещается использовать кабель не по назначению. Запрещается использовать кабель для переноски, перемещения электроинструмента или отключения его от сети питания. Не давайте кабелю попасть в условия повышенной температуры, избегайте его контакта с маслом и острыми краями или движущимися деталями.** Повреждение или перекручивание кабеля приводит к риску поражения электротоком.

- При эксплуатации электроинструмента вне помещения используйте только пригодный для этих целей удлинитель. Использование надлежащего удлинителя позволяет значительно снизить риск поражения электротоком.
- При необходимости использования электроинструмента в условиях повышенной влажности обеспечьте наличие устройства защитного отключения (УЗО) в источнике питания. Использование УЗО позволяет снизить риск поражения электротоком.

Личная безопасность

- При работе с электроинструментом соблюдайте осторожность, следите за своими действиями и руководствуйтесь здравым смыслом. Запрещается использовать электроинструмент в состоянии усталости или под воздействием наркотиков, алкоголя или лекарственных средств. Секундная потеря внимания при эксплуатации электроинструмента может привести к получению серьезной травмы.
- Используйте защитные приспособления. Обязательно используйте средства защиты органов зрения. Использование таких защитных приспособлений, как респиратор, обуви с защитой от скольжения, специальных перчаток или средств защиты органов слуха позволяет значительно снизить вероятность получения травмы.
- Примите меры по предотвращению случайного включения. Перед подключением к сети питания убедитесь, что переключатель установлен в положение выключения. Ношение электроинструмента с положенным на переключатель пальцем или подключение его к сети питания с переключателем, установленным в положение включения, увеличивает вероятность несчастного случая.
- Перед включением электроинструмента снимите с него все регулировочные ключи. Оставшийся на вращающейся детали электроинструмента регулировочный ключ может стать причиной получения травмы.
- Не выполняйте непосильные задачи. Старайтесь всегда сохранять равновесие и устойчивость. Это позволит контролировать электроинструмент в неожиданных ситуациях.
- Надевайте подходящую одежду. Не носите свободную одежду и украшения. Не позволяйте волосам, одежде и перчаткам контактировать с подвижными деталями. Подвижные детали могут зацепиться за свободную одежду, украшения или длинные волосы.
- Если инструмент снабжается приспособлениями для удаления и сбора пыли, то обеспечьте надлежащее использование этих приспособлений. Их использование позволяет снизить риски, связанные с образованием пыли.

Эксплуатация и уход за электроинструментом

- Не перегружайте электроинструмент. Используйте подходящий для каждой задачи инструмент. Использование соответствующего электроинструмента позволяет более качественно и безопасно выполнять соответствующие его характеристикам задачи.
- Запрещается использование

электроинструмента с неработающим переключателем питания. Использование электроинструмента без рабочего переключателя питания опасно, поэтому такой инструмент подлежит ремонту.

- Перед регулировками, сменой приспособлений или хранением электроинструмента обязательно отсоедините разъем питания от источника питания. Эти меры предосторожности позволяют снизить риск случайного включения электроинструмента.
- Храните электроинструмент в недоступном для детей месте и не позволяйте эксплуатировать инструмент лицам, не знакомым с инструкциями по его эксплуатации. В неумелых руках электроинструмент представляет серьезную опасность.
- Обеспечьте регулярное обслуживание электроинструмента. Проверьте на предмет смещенных или выступающих вращающихся деталей, сломанных деталей и других условий, которые могут влиять на работу электроинструмента. При обнаружении поломок, обязательно отремонтируйте электроинструмент перед повторным использованием. Множество несчастных случаев происходит по причине плохого обслуживания электроинструмента.
- Обеспечьте своевременную заточку и очистку режущих инструментов. Надлежащее обслуживание режущих инструментов позволяет избежать появления выступающих режущих краев и обеспечить более удобное управление.
- При эксплуатации электроинструмента, приспособлений, насадок и т.д. обязательно соблюдайте эти инструкции и правила эксплуатации определенного типа электроинструмента, принимая во внимание все требования к рабочим условиям и порядку проведению работ. Использование электроинструмента не по назначению может привести к возникновению опасных ситуаций.

Обслуживание

- К обслуживанию электроинструмента допускается только квалифицированный специалист по ремонту, использующий в работе идентичные запасные части. Это позволит обеспечить безопасную эксплуатацию электроинструмента.

ДОПОЛНИТЕЛЬНЫЕ ПРАВИЛА ТЕХНИКИ БЕЗОПАСНОСТИ ПРИ ЭКСПЛУАТАЦИИ ТЕРМОВОЗДУХОДУВКИ

- К эксплуатации этого инструмента не допускаются лица (включая детей) с физическими, сенсорными и умственными ограничениями или недостаточным опытом и знаниями. Следите за детьми и не позволяйте им играть с инструментом.
- Неосторожное обращение с инструментом может привести к пожару, поэтому
 - соблюдайте осторожность при работе

- с инструментом в местах с горючими материалами;
- не воздействуйте инструментом на одну и ту же точку в течение слишком долгого времени;
- не используйте инструмент во взрывоопасных средах;
- помните, что тепло может передаваться горючим материалам, которые находятся вне поля вашего зрения;
- после работы поставьте инструмент на стойку и дайте ему остыть перед началом хранения;
- не оставляйте включенный инструмент без присмотра.
- Не кладите руки на вентиляционные отверстия и следите за тем, чтобы отверстия не оказались закрытыми.
- Во время работы сопло и приспособления сильно нагреваются. Не касайтесь этих деталей, пока они не остынут.
- Обязательно отключайте питание инструмента перед возвращением его на место.
- Не оставляйте включенный инструмент без присмотра.
- Неосторожное обращение с инструментом может привести к пожару.
- Тепло может передаваться горючим материалам, которые находятся вне поля вашего зрения. Запрещена эксплуатация инструмента в условиях повышенной влажности, где могут присутствовать горючие газы, или рядом с горючими материалами.
- Перед началом хранения дайте инструменту остыть.
- Обеспечьте надлежащую вентиляцию, так как во время работы могут выделяться токсичные пары.
- Инструмент запрещено использовать в качестве фена для волос.
- Избегайте блокировки воздухозаборников или сопла, так как это может привести к чрезмерному повышению температуры и повреждению инструмента.
- Не направляйте струю горячего воздуха на других людей.
- Не касайтесь металлического сопла, так как во время работы оно очень сильно нагревается, а на его остывание может потребоваться до 30 минут.
- Во время работы или сразу после ее окончания не касайтесь соплом других предметов.
- Не опускайте ничего внутрь сопла, так как это может привести к поражению электрическим током. Не заглядывайте в сопло во время работы, так как из него выходит очень горячий воздух.
- Не позволяйте краске прилипнуть к соплу или скребку, так как через некоторое время она может воспламениться.

Удаление краски

- Не пользуйтесь инструментом для удаления содержащей свинец краски. В слоях,

остатках и парах краски может содержаться ядовитый свинец. Здания, построенные до 1960 года могли быть покрашены содержащей свинец краской, поверх которой был нанесен слой другой краски.

После попадания краски на поверхность свинец может попасть в рот через руки. Воздействие даже небольшого количества свинца может привести к необратимому повреждению мозга и нервной системы. Особенно восприимчивы к нему маленькие и еще не рожденные дети.

- При снятии краски убедитесь, что рабочая зона изолирована. Рекомендуется надевать респиратор.
- Не сжигайте краску. Воспользуйтесь скребком и держите сопло на расстоянии не менее 25 мм от окрашенной поверхности. При работе в вертикальном направлении двигайтесь вниз, чтобы не допустить падения краски в инструмент и ее горения.
- Осторожно утилизируйте все остатки краски с соблюдением норм и убедитесь, что рабочая зона тщательно очищена после завершения работы.

СБОРКА И РЕГУЛИРОВКА



Обязательно отключайте инструмент от сети питания перед сборкой и регулировкой.






Температуру воздуха можно настроить для различных областей применения. В таблице ниже указаны настройки для различных ситуаций.

Настройка	Применение
HG6030: 1	■ Охлаждение горячих деталей.
	■ Охлаждение оборудования перед сменой сопла.
HG5030: 1	■ Сушка краски и лака.
HG6031V: 1	■ Снятие наклеек.
HG6030: 2	■ Нанесение и снятие воска.
	■ Просушивание влажной древесины перед закладкой.
	■ Усадка упаковки из ПВХ и изоляционных труб.
	■ Отогревание замерзших труб.
HG5030: 2	■ Сварка пластиков.
HG6031V: 2	■ Гибка пластиковых труб и листов.
	■ Ослабление ржавых или туго затянутых гаек и болтов.
HG6030: 3	■ Снятие краски и лака.
	■ Запайка сантехнических соединений.



Если вы не уверены в выборе необходимой настройки, то начните с низкой температуры и постепенно увеличивайте ее до достижения необходимого результата.

УСТАНОВКА НЕОБХОДИМОГО ПРИСПОСОБЛЕНИЯ (ПРИ НАЛИЧИИ)

Символ	Описание	Назначение
	Сопло для защиты стекла	Защита окон при снятии краски с рам
	Сопло с рефлектором	Запаивание труб
	Суженное сопло	Сварка, усадка рукавов (концентрация тепла на небольшой площади)
	Сопло с широкой прорезью	Сушка, обогрев (распределение тепла по большей площади)
	Скребок	Снятие краски и лака



- Убедитесь, что инструмент выключен, а сопло остыло.
- Упавшее сопло может воспламенить предметы на полу. Сопла должны быть надежно закреплены на инструменте.
- Контакт с горячим соплом может привести к получению сильных ожогов. Перед установкой или снятием сопла дайте инструменту полностью остыть или воспользуйтесь специальным инструментом.
- Горячее сопло может прожечь поверхность. Кладите горячие сопла только на огнеупорные поверхности.
- Использование ненадлежащего или поврежденного сопла может привести к аккумуляции тепла и повреждению инструмента. Пользуйтесь только оригинальными соплами, подходящими для вашего инструмента согласно таблице.

ИНСТРУКЦИИ ПО ЭКСПЛУАТАЦИИ

- Обязательно соблюдайте правила техники безопасности и применимые нормы.
- Всегда держите инструмент одной рукой, не кладите вторую руку на вентиляционные отверстия до начала работы:
- установите приспособление, соответствующее поставленной задаче.
- Установите необходимую температуру воздуха.

Включение и выключение питания

- Для включения питания переведите переключатель в положение 1/2/3. После включения может появиться немного дыма, но это не является неисправностью.
- Для выключения инструмента установите минимальную температуру, чтобы инструмент остыл, а затем переведите переключатель в положение 0. Дайте инструменту остыть перед транспортировкой или хранением.

Регулировка температуры

- Переведите переключатель питания в положение 1/2/3, в зависимости от требуемой температуры.

Съемная передняя крышка

- При работе в тесном пространстве переднюю крышку можно снять.



Помните о нагревании сопла. Снятие передней крышки повышает риск получения ожога, так как раскаленное сопло не будет закрыто.

Удаление лакокрасочного покрытия

- Установите необходимое приспособление.
- Установите высокую температуру воздуха.
- Включите инструмент.
- Направьте струю горячего воздуха на снимаемую краску.
- После размягчения краски снимите ее слой с помощью ручного скребка.



Не пользуйтесь таким способом для снятия краски с металлических оконных рам, так как стекло может нагреться и треснуть. При снятии краски с оконных рам из другого материала воспользуйтесь соплом для защиты стекла.



Не направляйте инструмент в одну точку в течение слишком долгого времени, так как поверхность может воспламениться.



Избегайте скопления краски на скребке, так как она может загореться. При необходимости аккуратно снимите скопившуюся на скребке краску с помощью ножа.

Использование в стационарных условиях

Этот инструмент также можно использовать в стационарных условиях.

- Установите инструмент на устойчивый верстак.
- Зафиксируйте кабель, чтобы за него нельзя было дернуть и уронить инструмент с верстака.
- Осторожно включите питание инструмента.



Убедитесь, что сопло направлено в сторону от вас и других присутствующих.



Старайтесь ничего не уронить в сопло.

Охлаждение

Во время работы сопло и принадлежности сильно нагреваются. Перед транспортировкой или хранением инструмента дайте им остыть.

- Для сокращения времени остывания включите инструмент на самой низкой температуре и дайте ему поработать несколько минут.
- Выключите инструмент и дайте ему остыть в

течение не менее 30 минут. Обязательно устанавливайте его в вертикальном положении.

ОБСЛУЖИВАНИЕ И ОЧИСТКА



Внимание! Перед проведением работ на оборудовании обязательно отключите его от сети питания.

Техническое обслуживание

- Конструкция вашего электроинструмента предполагает его продолжительное использование без необходимости в проведении обслуживания. Для долгой и качественной работы инструмента необходимо обеспечить надлежащий уход и регулярную очистку.

Смазка

- Ваш электроинструмент не требует дополнительной смазки.

Очистка

- Поддерживайте чистоту вентиляционных отверстий и регулярно протирайте корпус мягкой тканью.

Очистка

- Поддерживайте вентиляционные отверстия инструмента в чистоте, что поможет предотвратить перегрев двигателя.
- Регулярно (желательно после каждого использования) очищайте корпус инструмента мягкой тканью.
- Очищайте вентиляционные отверстия от пыли и загрязнений.
- Для удаления сильных загрязнений можно воспользоваться мягкой тканью, смоченной в мыльной воде.



Запрещено использовать такие растворители, как бензин, спирт, водный раствор аммиака и др. Это может привести к повреждению пластиковых деталей.

ТЕХНИЧЕСКИЕ ХАРАКТЕРИСТИКИ

Кроме стран Южной Америки

Номер модели:	Напряжение	Мощность	Температура	воздушного потока	Общая длина	Масса нетто
HG5030	220-240 В~50 Гц	1600 Вт	I 350°C II 500°C	300 л/мин 500 л/мин	233мм	0,56кг
HG6031V	220-240 В~50 Гц	1800 Вт	I 50-400°C II 100-600°C	250 л/мин 500 л/мин	257мм	0,67кг
HG6030	220-240 В~50 Гц	1800 Вт	I 50°C II 300°C III 600°C	250 л/мин 250 л/мин 500 л/мин	233мм	0,57кг

ЗАЩИТА ОКРУЖАЮЩЕЙ СРЕДЫ



В случае необходимости замены инструмента после длительного использования, не утилизируйте старый инструмент вместе с бытовыми отходами, а сделайте это экологически безопасным способом.

Отходы, производимые электрическим оборудованием, нельзя утилизировать вместе с бытовыми отходами. Отдайте инструмент на переработку в специальное учреждение. Консультацию по вопросам переработки можно получить у местных органов власти или поставщика инструмента.

Возможно внесение изменений без уведомления.