



Информация о модели
на официальном сайте ЗУБР:



БМЧ-120



БМЧ-140



БМЧ-160



БМЧ-180



БМЧ-200



БМЧ-220



АО «ЗУБР ОВК» РОССИЯ, 141002, Московская область, г. Мытищи 2, а/я 36

Производитель оставляет за собой право вносить изменения в характеристики изделия без предварительного уведомления.
Приведенные иллюстрации не являются обязательными. Ответственность за опечатки исключается.

Бетономешалка электрическая

БМЧ-120 БМЧ-160 БМЧ-200

БМЧ-140 БМЧ-180 БМЧ-220

Уважаемый покупатель!

При покупке изделия:

- требуйте проверки его исправности путем пробного включения, а также комплектности, согласно комплекту поставки, приведенному в соответствующем разделе;
- убедитесь, что гарантийный талон оформлен должным образом и содержит серийный номер изделия, дату продажи, штамп магазина и подпись продавца.

Перед первым включением изделия внимательно изучите настоящее руководство по эксплуатации и строго выполняйте содержащиеся в нем требования. Только так Вы сможете научиться правильно обращаться с изделием и избежите ошибок и опасных ситуаций. Храните данное руководство в течение всего срока службы Вашего изделия.

Помните! Изделие является источником повышенной травматической опасности.

⚠ ВНИМАНИЕ

ПРОЧИТЕ РУКОВОДСТВО И НЕ НАЧИНАЙТЕ РАБОТУ С ИЗДЕЛИЕМ, ПОКА ВЫ НЕ ОЗНАКОМИТЕСЬ С НАСТОЯЩИМИ ПРЕДУПРЕЖДЕНИЯМИ.

Следите за правильным зазором в зубчатой передаче и выставляйте его в соответствии с требованиями настоящего руководства.

По электробезопасности изделие соответствует I классу защиты от поражения электрическим током, т.е. должно быть заземлено (для этого в вилке предусмотрены заземляющие контакты). Запрещается переделывать вилку, если она не подходит к Вашей розетке. Вместо этого квалифицированный электрик должен установить соответствующую розетку.

Не превышайте рекомендуемый объем перемешиваемого раствора.

Не перегружайте изделие при использовании крупных фракций (например, щебня).

Для подсоединения изделия к электросети используйте удлинитель максимальной длиной не более 50 м и сечением токопроводящей жилы не менее 1 мм².

Перед любыми работами по обслуживанию изделия необходимо выключить его кнопкой выключателя и отключить от сети.

По окончании работы очистите изделие от остатков приготовленной смеси.

Меры безопасности

Во избежание поражения электрическим током, не прикасайтесь к работающему изделию.



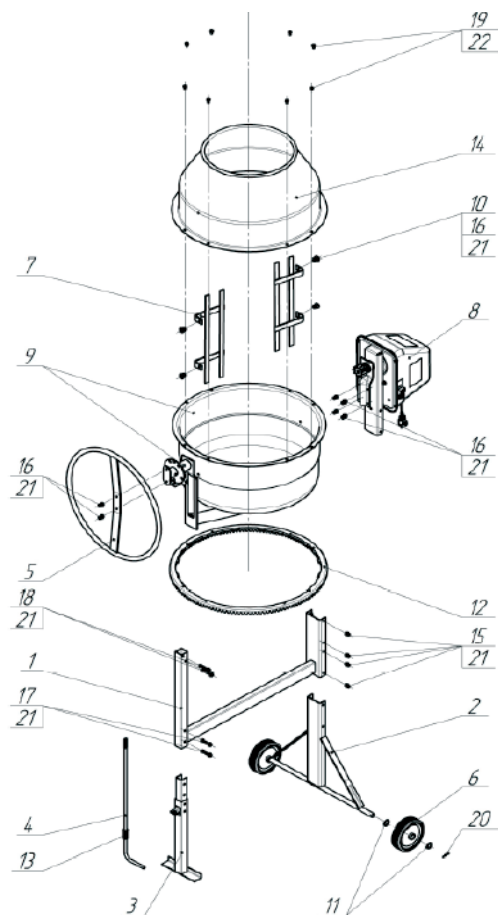
Во избежание травм и повреждений, не помещайте руки в область перемешивания

Распишитесь в ознакомлении с инструкцией по эксплуатации и мерам безопасности перед началом работ. Без подписи претензии по качеству товара не принимаются.

Место для подписи _____

Устройство

- | | |
|------------------------------------|-----------------------------|
| 1. Рама монтажная | 13. Пружина |
| 2. Опора задняя | 14. Емкость верхняя |
| 3. Опора передняя | 15. Болт М8х16 |
| 4. Фиксатор | 16. Болт М8х20 |
| 5. Колесо поворотное | 17. Болт М8х50 |
| 6. Колесо опорное в сборе | 18. Болт М8х55 |
| 7. Лопасть | 19. Шайба пружинная Ø8 |
| 8. Привод в сборе | 20. Шайба-фиксатор Starlock |
| 9. Скоба с емкостью нижней в сборе | 21. Гайка М8 |
| 10. Шайба Ø8 | 22. Винт М8х16 |
| 11. Шайба стопорная Ø21 | 23. Выключатель |
| 12. Колесо чугунное | |

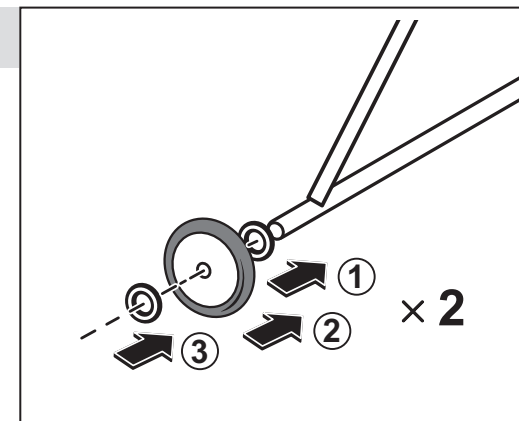


Комплектация

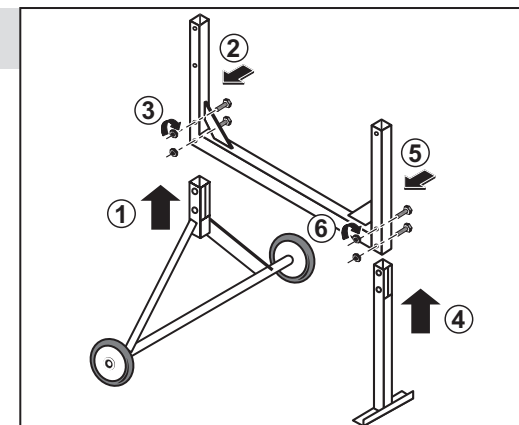
Емкость верхняя	Емкость нижняя в сборе	Рама основная	Привод	Лопасты
Стойка колес	Стойка передняя	Колеса	Руль наклона	Крепеж

Инструкции по применению

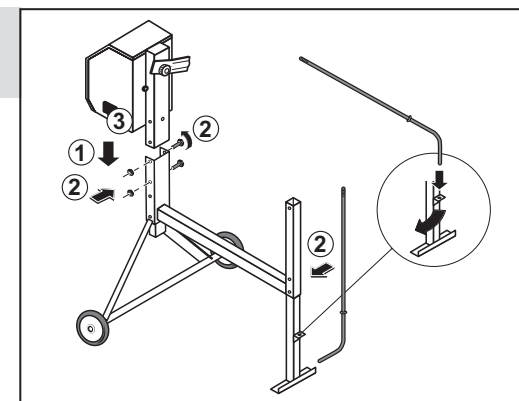
1. Установка колес



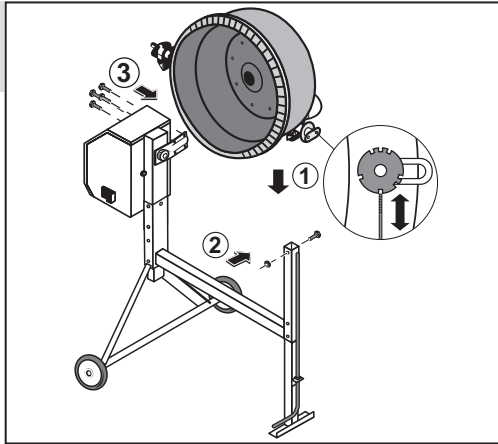
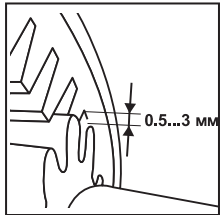
2. Установка опор на раму



3. Установка двигателя и фиксатора

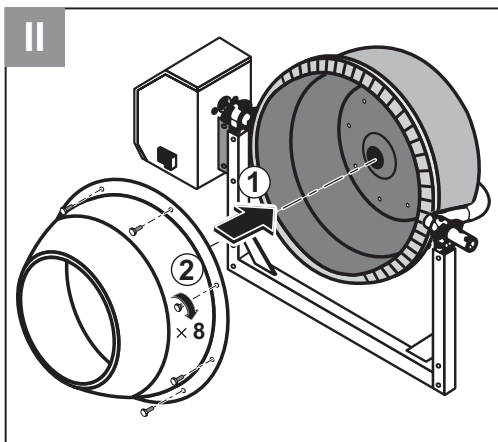
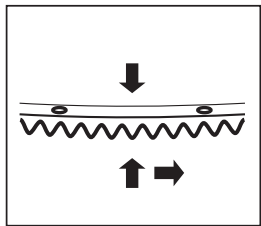
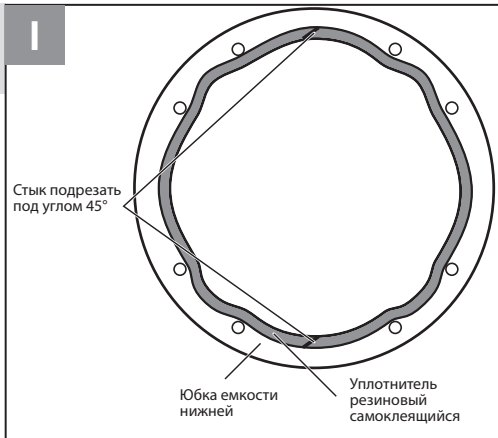


4. Установка поворотной рамы с барабаном

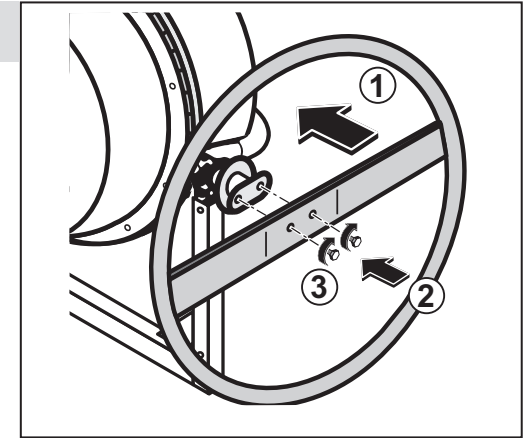


5. Установка верхней части барабана

Установка резинового уплотнителя

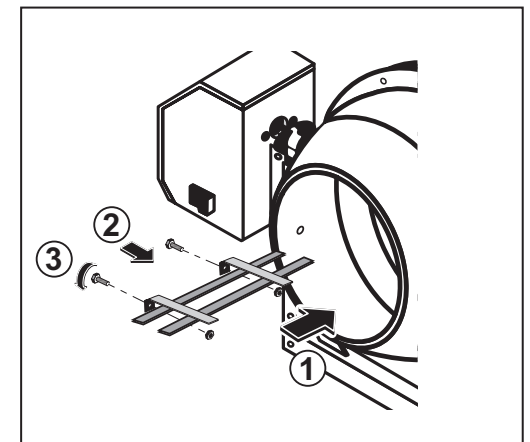
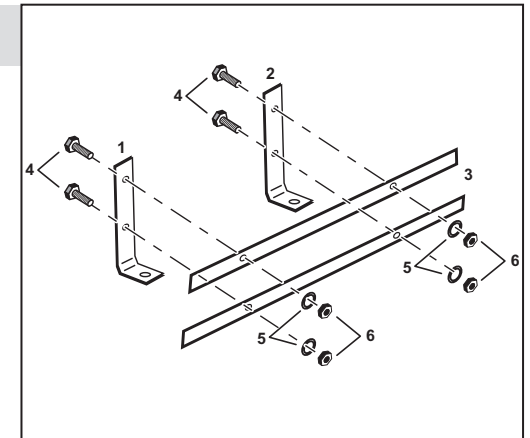


6. Установка рукоятки наклона



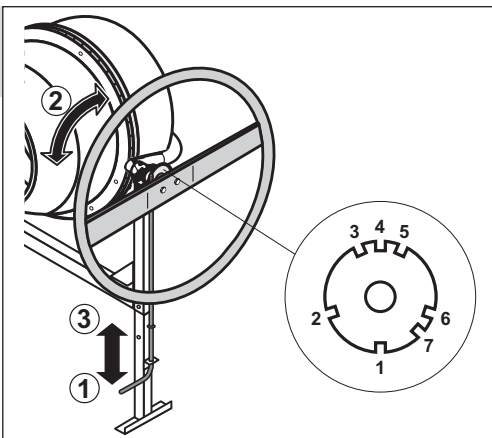
7. Установка лопастей

1. Кронштейн нижний
2. Кронштейн верхний
3. Лопатка
4. Болт М6-6g x 16
5. Шайба гровер Ø 6
6. Гайка М6-6РН

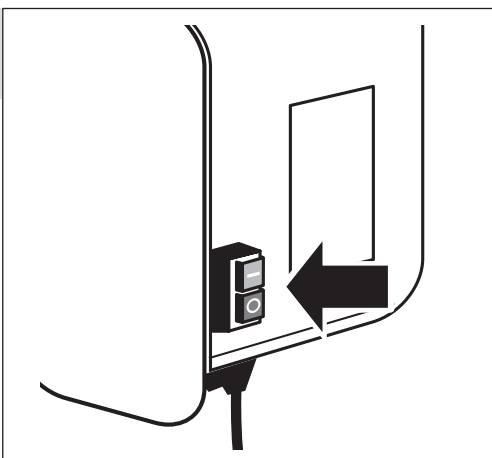


8. Регулировка наклона барабана

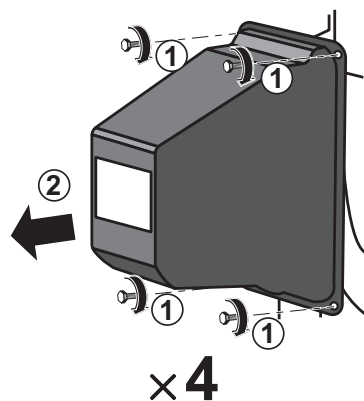
1. Хранение
2. Перемешивание
3. Выгрузка
4. Полная выгрузка
5. Выгрузка
6. Перемешивание
7. Перемешивание



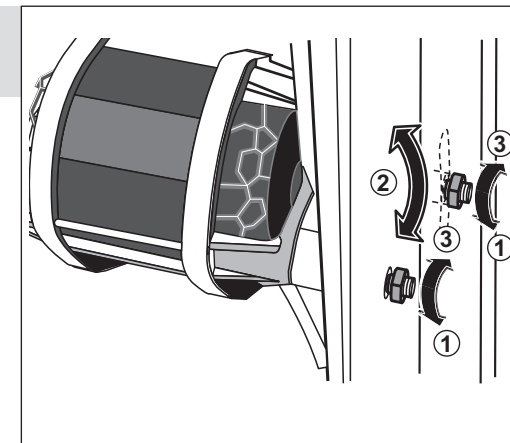
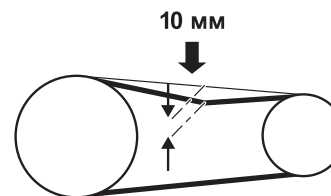
9. Включение/выключение изделия



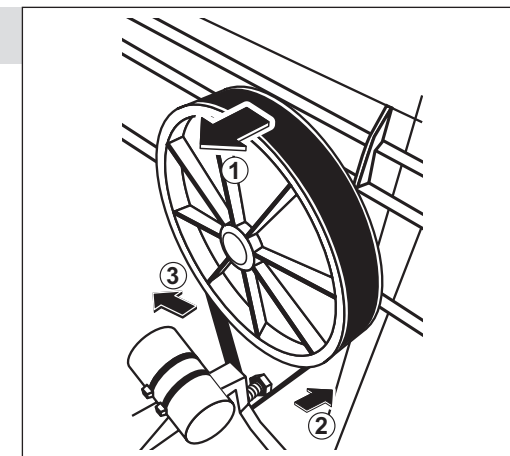
10. Снятие крышки двигателя



11. Регулировка натяжения ремня



12. Замена ремня



ТЕХНИЧЕСКИЕ ХАРАКТЕРИСТИКИ

Артикул	БМЧ-120	БМЧ-140	БМЧ-160	БМЧ-180	БМЧ-200	БМЧ-220
Номинальное напряжение питания, В	220~					
Частота тока, Гц	50					
Потребляемая мощность, Вт	550	550	700	700	1000	1000
Максимальный объем емкости, л	120	140	160	180	200	220
Объем готового замеса, л, не менее	60	70	80	90	130	150
Диаметр загрузочного отверстия, мм	385	385	385	385	608	608
Частота вращения емкости, об/мин	27	27	23	23	23	23
Время перемешивания макс. объема, мин	2–5					
Материал венца	чугун					
Класс защиты корпуса	IP21					
Уровень звукового давления (к=3), дБ	—	—	—	—	—	—
Уровень звуковой мощности (к=3), дБ	—	—	—	—	—	—
Среднеквадратичное виброускорение (к=1.5), м/с ²	—	—	—	—	—	—
Класс безопасности по ГОСТ 12.2.007.0-75	I					
Масса изделия, кг	37.6	45.4	47.4	49	57.5	58.5
Масса в упаковке, кг	42.5	49.5	51.5	54.5	61.5	62.5
Назначенный срок службы, лет	5					
Назначенный срок хранения,* лет	7					

Комплект поставки

Опора задняя	1	Ёмкость верхняя	1
Опора передняя	1	Болт М8х16	8
Фиксатор	1	Болт М8х20	10
Колесо поворотное	1	Болт М8х50	2
Колесо опорное в сборе	2	Болт М8х55	2
Лопасть	2	Шайба пружинная Ø8	8
Привод в сборе	1	Шайба-фиксатор Starlock	2
Скоба с ёмкостью нижней в сборе	1	Гайка М8	22
Шайба Ø8	4	Винт М8х16	8
Шайба стопорная Ø21	2	Инструкции по безопасности	1 экз.
Колесо чугунное	1	Руководство по эксплуатации	1 экз.
Пружина	1		

 **ВНИМАНИЕ**

Убедитесь, что на инструменте и комплекте аксессуаров отсутствуют видимые механические повреждения, которые могли возникнуть при транспортировке.

Назначение и область применения

Бетономешалка **ЗУБР** (далее изделие) предназначена для приготовления строительных смесей из компонентов путем перемешивания.

Внимательно изучите настоящее руководство по эксплуатации, в том числе раздел «Инструкции по безопасности», а также приложение «Общие инструкции по безопасности». Только так Вы сможете научиться правильно обращаться с изделием и избежать ошибок и опасных ситуаций.

Предназначено для непродолжительных работ при нагрузках средней интенсивности в районах с умеренным климатом и характерной температурой от +1 до +40°C, относительной влажностью воздуха не более 80% и отсутствием прямого воздействия атмосферных осадков и чрезмерной запыленности воздуха.

Соответствует требованиям:

- ТР ТС 004/2011 «О безопасности низковольтного оборудования»;
- ТР ТС 020/2011 «Электромагнитная совместимость технических средств».
- ТР ТС 010/2011 «О безопасности машин и оборудования»

Настоящее руководство содержит самые полные сведения и требования, необходимые и достаточные для надежной, эффективной и безопасной эксплуатации изделия.

Информацию об обязательном подтверждении соответствия товара, которая включает в себя сведения о номере документа, подтверждающего его действия, о сроке его действия и об организации, его выдавшей – смотри приложение № 2 к инструкции, на отдельном листе.

В связи с продолжением работы по усовершенствованию изделия, изготовитель оставляет за собой право вносить в его конструкцию незначительные изменения, не отраженные в настоящем руководстве и не влияющие на эффективную и безопасную работу изделия.

К эксплуатации изделия допускаются только лица, достигшие совершеннолетия; имеющие навыки и/или представление о принципах работы и оперирования изделием; находящиеся

в трезвом состоянии; не под действием лекарств, вызывающих сонливость и/или снижение концентрации внимания; не имеющие заболеваний, вызывающих подобные состояния, а также иных противопоказаний для работы с машинами.

Все ремонтные работы должны проводиться только квалифицированными специалистами сервисных центров, с использованием оригинальных запасных частей ЗУБР.

Сборка изделия

Установка колес (рис. 1)

Установите на опору заднюю **2** колеса опорные **6**, оградив их с двух сторон шайбами **11**, и зафиксируйте шайбами-фиксаторами Starlock **20**.

Установка опор на раму (рис. 2)

Используя четыре болта **15** и гайки **21** прикрепите раму основную **1** к опоре задней **2**;

Смонтируйте раму основную **1** на опору переднюю **3**, зафиксировав её, используя два болта **17** и гайки **21**.

Установка двигателя и фиксатора (рис. 3)

Установите привод в сборе **8** на раму основную **6**, используя четыре болта **15** и гайки **21**.

Предварительно надев пружину **13** на фиксатор **4**, протолкните фиксатор с пружинкой через уголок с отверстием опоры передней **3** так, чтобы пружина оказалась между уголком опоры передней и кольцом на фиксаторе, упираясь в них.

Установка поворотной рамы с барабаном (рис. 4)

Смонтируйте скобу с ёмкостью нижней в сборе **9** на узел, собранный ранее, закрепив скобу с помощью двух болтов **18** гаек **21** к раме монтажной **1** с одной стороны и, с помощью четырёх болтов **16** и гаек **21** к опоре скобы привода в сборе **8** с другой.

ПРИМЕЧАНИЕ! Кончик фиксатора **4** должен пройти через отверстие кронштейна ограничителя скобы и встать в паз диска фиксатора.

Установка верхней части барабана (рис. 5)

Установите на нижнюю **9** емкость верхнюю **14**. Венец уже будет прикреплен к ёмкости нижней двумя болтами **22**. Освободите эти два болтовых

соединения, смонтируйте на ёмкость нижнюю ёмкость верхнюю **14**, наживив, а после затянув данные болтовые соединения **15** и **19**.

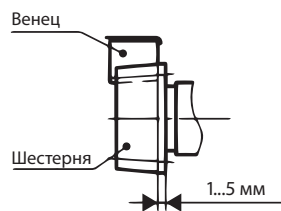
Для герметизации емкостей верхней **14** и нижней **9** в месте соединения необходимо на емкости нижней обезжирить поверхность юбки обезжиривающим средством (ацетон, спирт и т.д.), далее, предварительно разделив двойной уплотнитель, вложенный в состав пакета, на два метровых конца и удалив защитную пленку, приклеить его на емкость нижнюю так, как указано на эскизе ниже. При монтаже необходимо совместить вертикальную ось отверстий под лопасти **7** на емкости нижней **9** и емкости верхней **14**. Также во избежание деформации секторов и появления повышенного шума при работе бетономесителя, затяжку винтов крепления секторов при сборке изделия производить с небольшим усилием до полного и равномерного прижатия.

Перетяжка винтов недопустима.

Выставление зазора между конической шестерней и венцом производить следующим образом: ослабить **4** болта крепления емкости нижней со скобой **9** к опоре скобы привода в сборе **8** и ввести полоску картона толщиной 2.5–3 мм между зубьями венца и конической шестерни, затем болты затянуть.

⚠ ВНИМАНИЕ

При сборке изделия допускается смещение зубьев венца относительно зубьев шестерни от **1** до **5** мм.



Допускается радиальное биение на ёмкости до 3 мм.

Установка рукоятки наклона (рис. 6)

Используя два болта **16** и гайки **21**, прикрепите колесо поворотное **5** к емкости нижней со скобой **9**.

Установка лопастей (рис. 7)

Лопастей могут поставляться в разобранном виде. Для их сборки:

Соберите лопасти согласно рисунку. При этом кронштейн лопасти с большим расстоянием

между отверстиями крепления лопаток является нижним **1**.

Используя четыре болта **16**, шайбы **10** и гайки **21**, прикрепите лопасти **7** к внутренней стороне ёмкости нижней, ёмкости нижней со скобой **9** и ёмкости верхней **14**.

ПРИМЕЧАНИЕ! Шайбы **10** следует устанавливать с наружной стороны ёмкостей.

ПРИМЕЧАНИЕ! Возможна иная комплектация бетономесителя. Вместо гайки **21**, в пакет вложены шайба Ø8, шайба пружинная (роверная) Ø8 и гайка М8, устанавливаемые на болты в соответствующей последовательности.

Подготовка к работе

После сборки проверьте и отрегулируйте натяжение приводного ремня согласно разделу Периодическое обслуживание.

⚠ ВНИМАНИЕ

Убедитесь, что все защитные устройства находятся на своих местах и в рабочем состоянии. Убедитесь, что крышка электродвигателя закрыта.

Проверьте наличие и надежность заземления.

Для подсоединения бетономесителя к электросети применяйте удлинитель максимальной длиной не более **50** м и сечением токопроводящей жилы не менее **1 мм²**.

Удлинитель должен быть подключен через предохранитель или автоматический выключатель.

Регулировка наклона барабана (рис. 8)

Для регулировки угла наклона барабана заблокируйте колесо **5**, нажав на фиксатор **4** вниз, и поверните колесо в нужную сторону на необходимый угол. Для фиксации барабана в выбранном положении отпустите рычаг. Обеспечьте зацепление штока за прорези диска.

ПРИМЕЧАНИЕ! При более горизонтальном положении барабана увеличивается качество и скорость перемешивания, но уменьшается возможный объем готовой смеси.

Подготовьтесь к работе:

- расположите изделие как можно ближе к месту разгрузки. Установите его на ровном основании, обеспечьте устойчивость в процессе перемешивания.

⚠ ВНИМАНИЕ

Использовать бетономеситель только для приготовления бетонных смесей и строительных растворов. Размешивание химикатов, пищевых продуктов не рекомендуется.

Примерные пропорции компонентов для приготовления замеса бетона и строительного раствора со стандартным (50 кг) мешком цемента:

Цемент	Песок	Гравий	Вода
Бетон	60 л	110 л	25 л
Строительный раствор	110 л	—	25 л

ПРИМЕЧАНИЕ! 1 литр цемента = 1 кг, 1 лопата цемента = 4 литрам, 1 тачка = 60-80 литрам
Пропорции в таблице носят информативный характер и производитель не настаивает на их применении.

- приготовьте перемешиваемые компоненты (цемент, песок, гравий и проч.);
- подготовьте все необходимое для заливки готовой смеси (арматурный каркас, опалубку);

ПРИМЕЧАНИЕ! Смесь быстро застывает, не откладывайте процесс приготовления на момент готовности смеси.

- подготовьте емкость для выгрузки готового раствора;
- уберите все предметы и конструкции, которые могут препятствовать вращению и наклону барабана;
- подготовьте и наденьте средства защиты (рабочая одежда, перчатки и т.д.).

Порядок работы

Включение / Выключение изделия (рис. 9)

Подключите изделие к электрической сети.

⚠ ВНИМАНИЕ

По электробезопасности изделие соответствует I классу защиты от поражения электрическим током, т.е. должно быть заземлено (для этого в вилке предусмотрены заземляющие контакты). Запрещается переделывать вилку, если она не подходит к Вашей розетке. Вместо этого квалифицированный электрик должен установить соответствующую розетку.

Включите изделие, нажав кнопку «I» выключателя **23**.

⚠ ВНИМАНИЕ

Во избежание повреждения элементов привода не загружайте компоненты ДО ВКЛЮЧЕНИЯ изделия и набора полной скорости барабаном.

Загрузите перемешиваемые компоненты в барабан.

ПРИМЕЧАНИЕ! Выключатель изделия—электромагнитного типа. При пропадании напряжения сети и последующем его появлении изделие не включится самостоятельно. Для включения изделия в этом случае повторно нажмите кнопку выключателя.

По окончании перемешивания (приблизительно 5–7 минут) выключите изделие, нажав кнопку «0» выключателя **23**.

Выгрузите готовый раствор путем наклона барабана на угол ниже горизонтали.

Для очистки емкости и лопастей от остатков смеси (во избежание ее застывания) загрузите в барабан по одному ведру гравия и воды и включите изделие в работу на 2–3 минуты. По окончании выгрузите содержимое.

Отключите изделие от электрической сети.

Хранение бетономесителя рекомендуется в поз. 1 (рис.8) диска фиксатора или в разобранном виде.

⚠ ВНИМАНИЕ

При необходимости ручной мойки внутренней поверхности емкости, ОБЯЗАТЕЛЬНО предварительно отключите изделие от электрической сети.

Периодическое обслуживание

В процессе эксплуатации периодически (через каждые 8 часов работы) требуется:

Регулировка натяжения ремня (рис. 11)

В процессе работы ремень вытягивается. Проверьте его натяжение. Также регулировка натяжения требуется после каждой замены ремня.

Нормальным является натяжение, при котором при надавливании на ремень посередине между шкивами прогиб составляет около 1 см.

ПРИМЕЧАНИЕ! Излишнее натяжение увеличивает нагрузку на элементы привода (валы, шкивы, подшипники) и увеличивает износ приводного ремня. Чрезмерное ослабление натяжения вызывает при большом объеме с тяжелыми компонентами проскальзывание ремня и повышенный его износ, а также нагрев шкивов.

Для регулировки натяжения:

- открутите винты крепления крышки блока привода **8** и снимите ее (см. рис. 10);
- отпустите гайки фиксации двигателя и его поворотом вокруг одного из болтов крепления обеспечьте требуемое натяжение ремня;
- зафиксируйте двигатель, затянув гайки обратно;
- установите крышку блока привода на место и закрутите винты ее крепления.

Замена ремня (рис. 12):

В процессе работы ремень изнашивается. Проверьте состояние приводного ремня. Он не должен иметь видимых повреждений: расслоений, трещин, разделений на пряди, одностороннего износа и проч. В противном случае, замените ремень:

- открутите винты крепления крышки блока привода **8** и снимите ее (см. рис. 10);
- отпустите гайки фиксации двигателя и его поворотом вверх вокруг одного из болтов крепления ослабьте натяжение ремня;
- снимите заменяемый ремень с верхнего и нижнего шкивов;
- установите новый ремень в обратной последовательности;
- отрегулируйте натяжение ремня (см. ниже);
- установите крышку блока привода на место и закрутите винты ее крепления.

Проверка зацепления шестерен:

проверка зацепления шестерни с венцом. При необходимости ослабьте **4** болта крепления емкости нижней со скобой **9** к опоре скобы привода в сборе **8** и введите полоску картона толщиной 2.5–3 мм между зубьями венца и конической шестерни, затем затяните болты.

Рекомендации по эксплуатации

Убедитесь, что напряжение Вашей сети соответствует номинальному напряжению изделия. Включайте изделие в сеть только тогда, когда Вы готовы к работе.

Перед первым использованием изделия включите его без нагрузки и дайте поработать 20–40 секунд. Если в это время Вы почувствуете запах гари, выключите изделие, отсоедините кабель питания от сети и установите причину этого явления. Не включайте изделие, прежде чем будет найдена и устранена причина неисправности. Во избежание несчастных случаев, каждый раз перед включением изделия убедитесь, что:

- емкость не заблокирована и свободно вращается;
- емкость свободна от загруженных компонентов.

По электробезопасности изделие соответствует I классу защиты от поражения электрическим током, т.е. должно быть заземлено (для этого в вилке предусмотрены заземляющие контакты). Запрещается переделывать вилку, если она не подходит к Вашей розетке. Вместо этого квалифицированный электрик должен установить соответствующую розетку.

Использовать бетоносмеситель только для приготовления бетонных смесей и строительных растворов.

В случае перемешивания смесей из иных компонентов (лаков, красок, составов для снятия покрытий и проч.) возможны химическая коррозия и механическое повреждение лопастей и иных металлических частей, химическое повреждение резинотехнических уплотнительных элементов, а также невозможность удалить остатки самих компонентов.

Во избежание травм и поражения электрическим током, при работе изделия **НИ В КОЕМ СЛУЧАЕ** не помещайте части тела или иные предметы в приготовляемую смесь как во время работы изделия, так и при перерывах в работе при неотключенном от сети изделия.

Для исключения перегрева делайте перерывы в работе, достаточные для охлаждения изделия.

Инструкции по безопасности

Все работы по сборке, регулировке и замене элементов производите **ТОЛЬКО** при отключенном от сети изделии.

По электробезопасности изделие соответствует I классу защиты от поражения электрическим током, т.е. должно быть заземлено (для этого в вилке предусмотрены заземляющие контакты). Запрещается переделывать вилку, если она не подходит к Вашей розетке. Вместо этого квалифицированный электрик должен установить соответствующую розетку.

Не включать бетоносмеситель с открытой крышкой электродвигателя.

Запрещается прикасаться (даже рабочим инструментом) к вращающимся частям бетоносмесителя.

Оператору необходимо носить соответствующую обувь и рабочую форму.

При работе изделия **НИ В КОЕМ СЛУЧАЕ** не помещайте части тела или иные предметы в перемешиваемую смесь как во время работы изделия, так и при перерывах в работе при неотключенном от сети изделия.

Запрещается работать с изделием в состоянии алкогольного или наркотического опьянения.

Не подвергайте изделие воздействию резких температурных перепадов, способных вызвать образование конденсата на деталях электродвигателя. Если в зимнее время изделие внесено в отапливаемое помещение с улицы, рекомендуется не включать его в течение времени, достаточного для устранения конденсата.

Условия транспортирования, хранения и утилизации

Хранить в чистом виде, со снятым сменным инструментом, в сухом проветриваемом помещении, при температуре от 0 до +40 °С, вдали от источников тепла. Не допускать воздействия:

При заклинивании емкости немедленно выключите изделие. Проверьте взаимное зацепление шестерни и венца и, при необходимости, произведите его регулировку.

Выключайте изделие из сети сразу же по окончании работ.

Выключайте изделие только выключателем. Не выключайте, просто отсоединяя кабель от сети (вынимая вилку из розетки).

Регулярно (после каждого использования) очищайте внутреннюю поверхность емкости от остатков перемешиваемой смеси.

Все работы по техническому обслуживанию должны проводиться при отключенном от сети кабеле.

Обслуживание

Изделие не требует другого специального обслуживания.

Все иные, в том числе ремонтные, работы должны проводиться только квалифицированными специалистами сервисных центров, с использованием оригинальных запасных частей **ЗУБР**.

Следите за исправным состоянием изделия. В случае появления подозрительных запахов, дыма, огня, искр следует выключить изделие, отключить его от сети и обратиться в специализированный сервисный центр.

Если изделие показалось вам неисправным, немедленно прекратите его эксплуатацию.

В силу технической сложности изделия, критерии предельных состояний не могут быть определены пользователем самостоятельно. В случае явной или предполагаемой неисправности обратитесь к разделу «Возможные неисправности и методы их устранения». Если неисправности в перечне не оказались или Вы не смогли устранить ее, обратитесь в специализированный сервисный центр. Заключение о предельном состоянии изделия или его частей сервисный центр выдает в форме соответствующего Акта.

прямых солнечных лучей, механических, химических факторов, влаги, агрессивных жидкостей, резких перепадов температуры и влажности.

Специальных мер консервации не требуют.

Транспортировка должна осуществляться в фирменной упаковке производителя, при температуре от -20 до +40 °С. При транспортировке недопустимо воздействие: прямых солнечных лучей, механических и химических факторов, влаги, агрессивных жидкостей, резких перепадов температуры и влажности, нарушение целостности упаковки.

Отслужившее срок службы изделие, дополнительные принадлежности и упаковку следует экологически чисто утилизировать.

Гарантийные обязательства

Мы постоянно заботимся об улучшении качества обслуживания наших потребителей, поэтому, если у Вас возникли нарекания на качество и сроки проведения гарантийного ремонта, пожалуйста, сообщите об этом в службу поддержки **ЗУБР** по электронной почте на адрес: zubr@zubr.ru.

Данная гарантия не ограничивает право покупателя на претензии, вытекающие из договора купли-продажи, а также не ограничивает законные права потребителей.

Мы предоставляем гарантию на инструменты **ЗУБР** на следующих условиях:

- 1) Гарантия предоставляется в соответствии с нижеперечисленными условиями путем бесплатного устранения неисправностей инструмента в течение установленного гарантийного срока, которые доказано обусловлены дефектами материала или изготовления.
- 2) Гарантийный срок начинается со дня покупки инструмента первым владельцем.
- 3) Срок и условия гарантии зависят от серии и артикула инструмента, просим Вас внимательно ознакомиться с условиями гарантии на момент покупки.

Базовая гарантия

Гарантийный срок составляет 36 месяцев со дня продажи.

На серию **МАСТЕР (основной цвет корпуса серый)** устанавливается базовая гарантия сроком 3 года, при условии только бытового применения. В случае профессионального использования инструмента серии **МАСТЕР** базовая гарантия устанавливается 1 год с даты продажи.

На серию **ПРОФЕССИОНАЛ (основной цвет корпуса синий)** устанавливается базовая гарантия сроком 3 года. Для серии **ПРОФЕССИОНАЛ** разрешается эксплуатация в профессиональных целях, за исключением сверхвысоких нагрузок или тяжелых внешних условий эксплуатации, превышающих нормы, указанные в «Инструкции по эксплуатации».

Расширенная гарантия

На серию **МАСТЕР** устанавливается расширенная гарантия сроком на 5 лет. Расширенная гарантия предоставляется только при условии бытового применения и регистрации на сайте zubr.ru.

На серию **ПРОФЕССИОНАЛ** устанавливается расширенная гарантия 5 лет при условии регистрации на сайте zubr.ru. Для серии **ПРОФЕССИОНАЛ** разрешается эксплуатация в профессиональных целях, за исключением сверхвысоких нагрузок или тяжелых внешних условий эксплуатации, превышающих нормы, указанные в «Инструкции по эксплуатации».

Расширенная гарантия предоставляется только при условии, если владелец регистрирует инструмент на сайте производителя по адресу zubr.ru в разделе «Сервис» в течение 4 недель с момента покупки. Регистрация расширенной гарантии возможна только после подтверждения покупателем согласия на обработку персональных данных, запрашиваемых в процессе регистрации. Сроки гарантии на конкретную модель инструмента можно проверить на сайте производителя по адресу zubr.ru.

4) Гарантия не распространяется на:

- а) Детали, подверженные рабочему и другим видам естественного износа, а также на неисправности инструмента, вызванные этими видами износа. А также на инструмент, име-

ющий полную выработку ресурса, сильное внешнее или внутреннее загрязнение.

- б) Неисправности инструмента, вызванные несоблюдением Инструкции по эксплуатации или произошедшие вследствие использования инструмента не по назначению, во время использования в условиях окружающей среды, выходящих за пределы указанных в Инструкции по эксплуатации, ненадлежащих производственных условиях, вследствие перегрузок или недостаточного, ненадлежащего технического обслуживания или ухода. К безусловным признакам перегрузки изделия относятся, помимо прочего: появление цветов побежалости, одновременный выход из строя ротора и статора, деформация или оплавление деталей и узлов изделия, потемнение или обугливание проводов электродвигателя под действием высокой температуры.
- в) При использовании изделия в условиях высокой интенсивности работ и сверхтяжелых нагрузок.
- г) На профилактическое и техническое обслуживание инструмента, например: смазку, промывку.
- д) Неисправности инструмента вследствие использования принадлежностей, сопутствующих и запасных частей, которые не являются оригинальными принадлежностями/частями **ЗУБР**.
- е) На механические повреждения (трещины, сколы и т.д.) и повреждения, вызванные воздействием агрессивных сред, высокой влажности и высоких температур, попаданием инородных предметов в вентиляционные отверстия инструмента, а также повреждения, наступившие вследствие неправильного хранения и коррозии металлических частей.
- ж) Принадлежности, быстроизнашивающиеся части и расходные материалы, вышедшие из строя вследствие нормального износа, такие как: приводные ремни, аккумуляторные блоки, стволы, направляющие ролики, защитные кожухи, цанги, патроны, подошвы, пильные цепи, пильные шины, звездочки, шины, угольные щетки, ножи, пилки, абразивы, сверла, буры, леска для триммера и т.п.
- з) Инструмент, в конструкцию которого были внесены изменения или дополнения.
- и) Незначительное отклонение от заявленных свойств инструмента, не влияющее на его ценность и возможность использования по назначению.
- к) На инструмент, вскрывавшийся или ремонтировавшийся в течение гарантийного срока

вне авторизованных сервисных центров. Полный актуальный список авторизованных сервисных центров смотрите на сайте zubr.ru.

5) Устранение неисправностей, признанных нами как гарантийный случай, осуществляется на выбор компании **ЗУБР** посредством ремонта или замены неисправного инструмента на новый (возможно и на модель следующего поколения). Замененные инструменты и детали переходят в собственность компании.

6) Гарантийные претензии принимаются в течение гарантийного срока. Для этого предъявите или отправьте неисправный инструмент в указанный в документации (актуальный список сервисных центров смотрите на сайте zubr.ru) сервисный центр, приложив заполненный гарантийный талон, подтверждающий дату покупки товара и его наименование. Инструмент, переданный дилеру или в сервисный центр в частично или полностью разобранном виде, под действие гарантии не подпадает. Все риски по передаче и пересылке инструмента дилеру или в сервисный центр несет владелец инструмента.

7) Другие претензии, кроме упомянутого права на бесплатное устранение недостатков инструмента, под действие нашей гарантии не подпадают.

8) После гарантийного ремонта на условиях расширенной гарантии, срок расширенной гарантии инструмента не продлевается и не возобновляется.

9) Для всех электроинструментов обязательно регулярное техническое обслуживание. Периодичность ТО равна сроку службы комплекта угольных щеток.

10) Срок службы изделия составляет 5 лет.

ВОЗМОЖНЫЕ НЕИСПРАВНОСТИ И МЕТОДЫ ИХ УСТРАНЕНИЯ

Неисправность	Возможная причина	Действия по устранению
Изделие не включается	Нет напряжения в сети	Проверьте напряжение в сети
	Сработал термозащитный предохранитель	Дождитесь остывания двигателя
	Неисправен выключатель	Обратитесь в сервисный центр для ремонта
	Неисправен двигатель	Обратитесь в сервисный центр для ремонта
Изделие не работает	Пропало напряжение сети	Проверьте напряжение в сети
	Не обеспечена нормальная натяжка ремня	Снять крышку кожуха. Ослабить гайки на болтах изолирующих двусторонних, повернуть с усилием эл. двигатель вокруг одного болта изолирующего с перемещением второго болта по пазу корпуса привода так, чтобы было обеспечено нормальное натяжение ремня. Усилие, прилагаемое к двигателю должно быть 8–10 кгс. Затянуть гайки на болтах изолирующих и установить крышку кожуха.
	Обрыв или износ приводного ремня	Замените приводной ремень
	Нарушение зацепления шестерни и венца	Отрегулируйте зацепление
	Заклинивание в приводе	Обратитесь в сервисный центр для ремонта
	Шестерня малая (на валу эл. двигателя) и шестерня большая (на валу привода) выставлены в разных плоскостях, в связи с этим ремень слетает с шестерён ременной передачи привода	Обратитесь в сервисный центр для ремонта
Изделие перегревается, отключается, срабатывает тепловая защита	Интенсивный режим работы, работа с максимальной нагрузкой	Измените режим работы, снизьте нагрузку
	Неисправность в двигателе	Обратитесь в сервисный центр для ремонта
	Неисправность в приводе	Обратитесь в сервисный центр для ремонта
	Высокая температура окружающего воздуха, слабая вентиляция помещения	Примите меры к снижению температуры, улучшению вентиляции
Туго, со скрипом вращается ёмкость (скрип в районе фланцев)	Нарушена герметичность фланцев, влага из ёмкости попала между фланцами	Обратитесь в сервисный центр
	Заклинил подшипник на оси центральной	Обратитесь в сервисный центр
Не фиксируется ёмкость в выбранное положение	Изогнут кронштейн ограничителя и фиксатор не вставляется в его паз	Выпрямите кронштейн ограничителя
	Изогнут уголок с направляющим фиксатор отверстием на основании переднем	Выпрямьте уголок с направляющим отверстием