

KSG30/E и KSG30/ISO

Группа безопасности котла

Технический паспорт



KSG 30/E



KSG 30/ISO

Область применения

Комплектные группы безопасности **KSG 30/E** и **KSG 30/ISO** применяются в закрытых системах водяного отопления и представляют собой комбинацию предохранительного клапана, автоматического воздухоотводчика с запорным клапаном и манометра, смонтированных на консоли. Группа безопасности выполняет следующие функции:

- защита от превышения давления в системе
- отвод из системы воздуха и газов
- индикация давления в системе на уровне манометра.

Модельный ряд и комплектность поставки

Группы безопасности поставляются в индивидуальной упаковке.

Модель	Артикул	Наличие изоляции	Вес нетто [кг]	Предохранительный клапан	Размер сбросного отверстия клапана	Макс. мощность котла кВт
KSG 30/E	0270130	нет	1,22	SV 1/2", 3 бар	3/4"BP	50
KSG30/ISO2	10005227	да	1,27	SV 1/2", 3 бар	3/4"BP	50
KSG30/20M-ISO	0270136	да	1,29	SV 3/4", 3 бар	1"BP	100
KSG30/25M-ISO	0270137	да	1,69	SV 1", 3 бар	1"BP	200

Технические характеристики

ТЕХНИЧЕСКИЕ ХАРАКТЕРИСТИКИ И МАТЕРИАЛЫ	
Раб. температура:	от -10 °C до + 80 °C
Температура хранения:	от -30 °C до +50 °C
Рабочая жидкость:	Вода с макс. содержанием гликоля до 50%
Подключение группы безопасности к системе :	1"BP
Предохранительный клапан:	фиксированный порог срабатывания 3 бар (0,3 МПа)
Автоматический воздухоотводчик MV 10R:	производительность: 18 л/мин подключение: 3/8" HP
Манометр:	Ø63, диапазон измерения: 0 - 4 бар, циферблат с зеленым сектором и красным указателем подключение: 3/8" HP
Материал консоли:	оцинкованная сталь
Изоляционный кожух:	Полистирол, класс огнезащиты В2

Монтаж

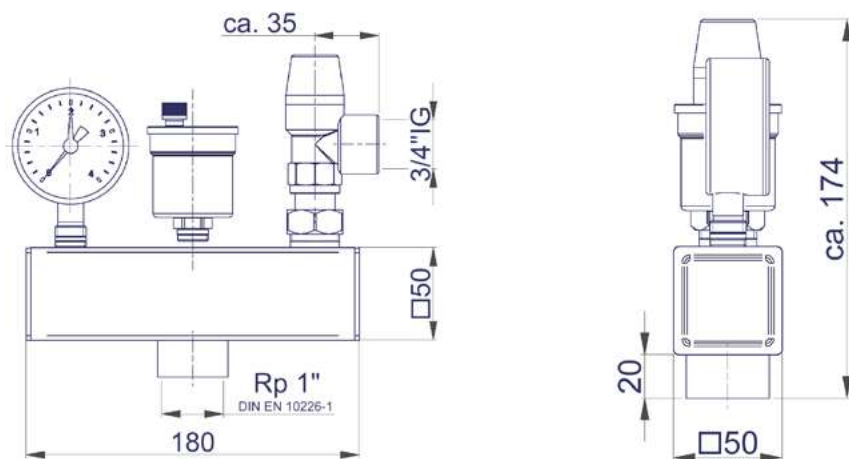
К монтажу групп безопасности **KSG** применяются те же требования, что и к монтажу предохранительных клапанов. Выбор группы безопасности производится в соответствии с мощностью котла (см. таблицу в разделе «Модельный ряд и комплектность поставки»).

- Группа безопасности монтируется как можно ближе к котлу и выше его уровня, в вертикальном положении.
- На подводке к группе безопасности запрещено устанавливать запорную арматуру, фильтры и т.п. арматуру, которая может привести к сужению трубопровода.
- Сливной шланг должен соответствовать диаметру выходного отверстия предохранительного клапана. Его длина не должна превышать 2м и он не должен иметь больше 2-х изгибов. При невозможности соблюдения данных условий (2м, 2 изгиба) необходимо использовать сливной шланг на один типоразмер больше.
Предохранительный клапан можно зафиксировать в любом положении при вращении вокруг своей оси на 360°, чем облегчается задача прокладки сливного шланга.

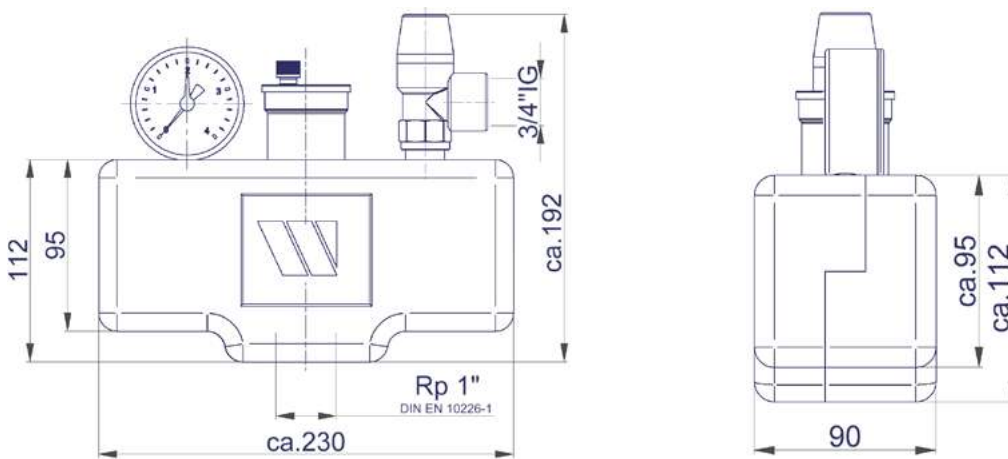
Техобслуживание

- Для предотвращения протечек и загрязнения **предохранительного клапана** необходимо регулярно прочищать его не реже одного раза в 6 месяцев. Для этого необходимо принудительно открыть клапан, повернув колпачок клапана в направлении стрелки на его крышке.
- **Воздухоотводчик** подключен к консоли через автоматический запорный клапан, что позволяет заменить его без остановки работы системы.
- В штуцер для подключения **манометра** встроен обратный клапан, что позволяет произвести его замену без остановки работы системы.

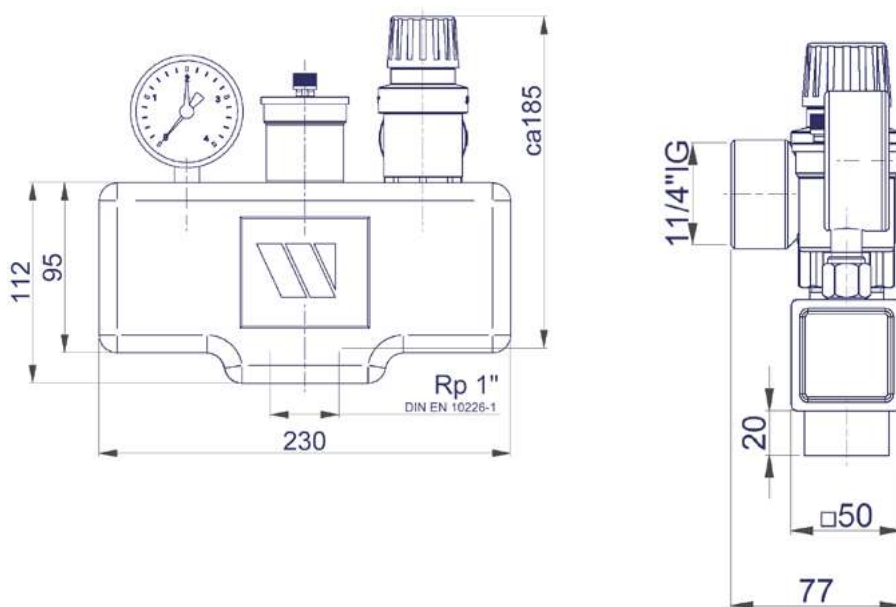
Габариты [мм]



KSG/E (10005198) и KSG/ISO2 (10005227) без изоляции



KSG/ISO2 (10005227)



KSG30/25M-ISO (10005205)

Подтверждение соответствия

Декларации и/или сертификаты соответствия Техническим Регламентам Таможенного Союза или другим нормативам расположены на интернет сайте компании: www.wattsindustries.ru (раздел «Техническая поддержка» =>«Сертификаты»).

Условия хранения и транспортировки

Изделие должно храниться в оригинальной упаковке при температурах, указанных в разделе «Технические характеристики». Условия хранения и транспортировки Изделия должны соответствовать требованиям ГОСТ 15150.

Утилизация

Утилизация изделия (переплавка, захоронение, перепродажа) производится в порядке, установленном соответствующими Законами по охране окружающей среды стран Таможенного Союза.

Гарантийные обязательства

Гарантийный срок работы данного Изделия составляет 12 месяцев со дня продажи. Гарантия осуществляется силами сервис центров компаний партнёров компании Watts Industries и распространяется на дефекты, возникшие по вине Производителя.

Все тексты и изображения в данном техпаспорте служат исключительно для информационных целей и не влекут за собой ответственности со стороны Watts Industries.

Watts Industries оставляет за собой право на проведение технических и конструктивных изменений своей продукции без предварительного уведомления.

Гарантия: все виды приобретения нашей продукции и договоры купли-продажи предполагают признание покупателем «Общих правил ведения бизнеса и условий поставки», которые можно найти по ссылке: www.wattswater.eu/gtc. Watts не признает любые отличия или дополнения к вышеназванным «Общим правилам ведения бизнеса и условий поставки», сообщенные покупателю ответственными лицами компании Watts в любой форме кроме письменного согласия.

ГАРАНТИЙНЫЙ ТАЛОН

N	НАИМЕНОВАНИЕ	АРТИКУЛ	КОЛИЧЕСТВО	ОПИСАНИЕ ДЕФЕКТА

Название, адрес торгующей организации:

Продавец: _____ М.П.
торгующей
организации

Дата продажи _____

При предъявлении претензии к качеству товара покупатель предоставляет следующие документы:

1. Заявление (заполненный гарантийный талон) в произвольной форме, в котором указывается:
 - наименование организации или покупателя
 - фактический адрес покупателя и контактный телефон
 - краткое описание параметров системы, где использовалось изделие
 - краткое описание дефекта

1. Документ, свидетельствующий о покупке изделия (накладная)

2. Настоящий гарантийный талон

Отметка о возврате или обмене товара: _____

Дата: «__» _____ 20 __ г.



Watts Industries Italia S.r.l. Via Brenno

21 • 20853 Biassono (MB) • Italy

Tel. +39 039 4986.1 • Fax +39 039 4986.222

infowattitalia@wattswater.com • www.wattswater.it