

REDVERG

ИНСТРУКЦИЯ ПО ЭКСПЛУАТАЦИИ



ПИЛА ТОРЦОВОЧНАЯ АККУМУЛЯТОРНАЯ
REDVERG

RD-MS18/U

1. УСЛОВНЫЕ ОБОЗНАЧЕНИЯ.



ВНИМАНИЕ! – Ознакомьтесь с инструкцией по эксплуатации во избежание получения травмы.



ОСТОРОЖНО! Используйте наушники. Воздействие шума может вызвать повреждение слуха.



ОСТОРОЖНО! Используйте защитную маску.



ОСТОРОЖНО! Используйте защитные очки.



ОСТОРОЖНО! Риск получения травмы! Не касайтесь диска во время работы.



Не подвергайте воздействию дождя или воды.



Не подвергайте воздействию огня.



Предотвратите короткое замыкание.



Не утилизировать с бытовыми отходами

2. ОБЩИЕ ПРАВИЛА ТЕХНИКИ БЕЗОПАСНОСТИ.

1. Рабочая зона должна быть чистой.
 - Беспорядок может способствовать несчастным случаям.
2. Уделите внимание производственным условиям.
 - Не подвергайте инструмент воздействию дождя.
 - Не используйте инструмент в сырых или влажных помещениях.
 - Рабочая зона должна быть хорошо освещена.
 - Не используйте инструмент вблизи легковоспламеняющихся жидкостей или газов.
3. Исключите возможность поражения электрическим током.
 - Избегайте телесного контакта с заземленными поверхностями (такими как трубы, радиаторы, плиты и холодильники).

4. Не допускайте нахождения рядом посторонних.
 - Не позволяйте посторонним, особенно детям, не вовлеченным в рабочий процесс, касаться инструмента или удлинительного шнура, держите их на безопасном расстоянии от рабочей зоны.
5. Хранение инструмента.
 - Храните инструмент в сухом запертом помещении, недоступном для детей.
6. Не перегружайте пилу.
 - Она будет работать лучше и безопаснее при нагрузке, на которую она рассчитана.
7. Используйте соответствующий инструмент.
 - Не используйте маломощные инструменты для тяжелых работ. Используйте инструменты только по назначению. Например, не используйте циркулярную пилу для резки веток деревьев или бревен.
8. Используйте соответствующую одежду.
 - Не надевайте широкую одежду и украшения, так как они могут попасть в подвижные детали пилы.
 - Во время работы на открытом воздухе всегда надевайте нескользящую обувь.
 - Надевайте защитную сетку для волос или головной убор, если у Вас длинные волосы.
9. Используйте средства защиты.
 - Используйте защитные очки.
 - Используйте пылезащитную маску.
10. Подсоедините устройство для сбора пыли.
 - Если предусмотрены устройства для сбора и удаления пыли, убедитесь, что они подсоединены и используются надлежащим образом.
11. Будьте осторожны при обращении со шнуром
 - Не тяните за шнур электропитания для отключения штекера из розетки. Защитите шнур от воздействия тепла, масла и острых краев.
12. Безопасная работа.
 - Используйте фиксирующие устройства и зажимы для крепления заготовки, если возможно. Это безопаснее, чем использовать руки для этих целей.
13. Не прикладывайте излишние усилия.
 - Всегда сохраняйте устойчивое положение и равновесие.
14. Поддерживайте инструмент в надлежащем состоянии.
 - Режущие элементы должны быть острыми и чистыми для хорошей и безопасной работы.
 - Следуйте инструкциям по смазыванию и замене элементов.
 - Регулярно проверяйте шнур электропитания пилы, и в случае повреждения его необходимо заменить в авторизованном сервисном центре.
 - Регулярно проверяйте удлинительные шнуры и в случае повреждения замените их.
 - Держите рукоятки чистыми, сухими, очищенными от масла и смазочных веществ.
15. Отключите инструмент от электропитания.
 - Отключите инструмент от источника питания (из розетки), если он не используется, а также перед выполнением работ по техническому обслуживанию или замене элементов, таких как пильный диск или режущее устройство.
16. Уберите регулировочные и гаечные ключи.
 - Перед включением электроинструмента уберите все регулировочные и гаечные ключи.

17. Не допускайте непреднамеренного включения инструмента.
 - Убедитесь, что переключатель находится в выключенном положении перед включением инструмента в розетку.
18. Используйте удлинительные шнуры, пригодные для эксплуатации на открытом воздухе.
 - При эксплуатации инструмента на открытом воздухе, используйте удлинительные шнуры, пригодные для эксплуатации на открытом воздухе.
19. Будьте бдительны.
 - Всегда будьте внимательны во время эксплуатации станка. Руководствуйтесь здравым смыслом. Не используйте инструмент, если Вы устали.
20. Проверяйте исправность деталей пилы.
 - Перед началом работы внимательно проверьте инструмент на наличие неисправностей и убедитесь, что инструмент работает правильно.
 - Проверьте регулировку и крепления подвижных элементов, наличие повреждений и все остальные факторы, способные повлиять на правильную работу пилы.
 - Поврежденные кожухи или другие части необходимо надлежащим образом отремонтировать или заменить в авторизованном сервисном центре, если иное не указано в данной инструкции.
 - Если выключатель электропитания поврежден, его необходимо заменить в авторизованном сервисном центре.
21. Предупреждение.
 - Использование деталей и приспособлений, отличных от рекомендуемых в данной инструкции, может привести к серьезным травмам.
22. Ремонт электроинструмента должен проводить квалифицированный специалист.
 - Данный инструмент изготовлен в соответствии с текущими стандартами и требованиями по технике безопасности. Ремонт электроинструмента должен проводить квалифицированный специалист с использованием оригинальных запасных частей. Несоблюдение данных требований может привести к серьезным травмам пользователя.
23. ОБЕСПЕЧЬТЕ ЗАЩИТУ ОТ ДЕТЕЙ С ПОМОЩЬЮ НАВЕСНЫХ ЗАМКОВ, ГЛАВНЫХ ВЫКЛЮЧАТЕЛЕЙ ИЛИ УДАЛЕНИЕМ КЛЮЧЕЙ ОТ СТАРТЕРА.
24. НИКОГДА НЕ СТОЙТЕ НА ИНСТРУМЕНТЕ.
 - Опрокидывание инструмента или непреднамеренный контакт с режущим инструментом могут привести к серьезным травмам.
24. НАПРАВЛЕНИЕ ПОДАЧИ.
 - Подавайте заготовку только против направления вращения пильного диска.
25. НИКОГДА НЕ ОСТАВЛЯЙТЕ РАБОТАЮЩИЙ ИНСТРУМЕНТ БЕЗ ПРИСМОТРА.
 - Отключите питание. Не оставляйте инструмент до тех пор, пока он полностью не остановится.

ВАЖНЫЕ ИНСТРУКЦИИ ПО ТЕХНИКЕ БЕЗОПАСНОСТИ ДЛЯ ВСЕХ АККУМУЛЯТОРНЫХ БЛОКОВ (не входят в комплект изделия).

Совместимость зарядных устройств и аккумуляторных блоков приведена в конце данного руководства. Аккумуляторный блок, извлеченный из коробки, заряжен не полностью. Перед использованием аккумуляторного блока и зарядного устройства ознакомьтесь с приведенными ниже инструкциями по технике безопасности, а затем следуйте описанным процедурам зарядки.

- Не заряжайте и не используйте аккумуляторный блок во взрывоопасной среде, например, в присутствии легковоспламеняющихся жидкостей, газов или пыли. Установка или извлечение аккумуляторного блока из зарядного устройства может привести к воспламенению пыли или паров.
- НИКОГДА не вставляйте аккумуляторный блок в зарядное устройство с усилием. НИКОИМ образом не модифицируйте аккумуляторный блок для установки в несовместимое зарядное устройство, так как аккумуляторный блок может разорваться, что приведет к серьезным травмам. Совместимость батарей и зарядных устройств приведена в таблице в конце данного руководства.
- Заряжайте аккумуляторные батареи только с помощью специально предназначенных зарядных устройств.
- НЕ разбрызгивайте и не погружайте в воду или другие жидкости.
- Не храните и не используйте инструмент и аккумуляторный блок в местах, где температура может достигать или превышать 40 °C (например, летом под навесами или металлическими зданиями). Для увеличения срока службы храните аккумуляторные блоки в сухом прохладном месте.

ПРИМЕЧАНИЕ: Не храните аккумуляторные блоки в инструменте с заблокированным пусковым выключателем.

Никогда не закрепляйте пусковой выключатель скотчем во включенном положении.



ПРЕДУПРЕЖДЕНИЕ: Опасность пожара. Никогда не пытайтесь открыть аккумуляторный блок. Если корпус аккумуляторного блока поврежден, не вставляйте его в зарядное устройство. Не роняйте и не повреждайте аккумуляторный блок. Не используйте аккумуляторный блок или зарядное устройство, которые каким-либо образом повреждены (например, проколоты гвоздем, по которым ударили молотком, на которые наступили). Поврежденные аккумуляторные блоки следует вернуть в сервисный центр для вторичной переработки.



ПРЕДУПРЕЖДЕНИЕ: Опасность пожара. Не храните и не переносите аккумуляторный блок так, чтобы металлические предметы могли соприкоснуться с открытыми клеммами аккумулятора. Например, не кладите аккумуляторный блок в фартуки, карманы, ящики для инструментов, коробки с набором продуктов, выдвижные ящики и т.д. с незакрепленными гвоздями, шурупами, ключами и т.д. Транспортировка батарей может привести к возгоранию, если клеммы случайно соприкоснутся с токопроводящими материалами, такими как ключи, монеты, ручные инструменты и тому подобное. Поэтому при транспортировке отдельных аккумуляторных блоков убедитесь, что клеммы аккумулятора защищены и хорошо изолированы от материалов, которые могут соприкоснуться с ними и вызвать короткое замыкание.

ОСОБЫЕ ИНСТРУКЦИИ ПО ТЕХНИКЕ БЕЗОПАСНОСТИ ДЛЯ ЛИТИЙ-ИОННЫХ (Li-Ion) АККУМУЛЯТОРОВ.

- Не сжигайте аккумуляторный блок, даже если он серьезно поврежден или полностью изношен. Аккумуляторный блок может взорваться при пожаре. При сгорании литий-ионных аккумуляторных батарей образуются токсичные пары и материалы.
- При попадании содержимого батареи на кожу немедленно промойте это место водой с мягким мылом. При попадании в глаза, промывайте открытый глаз водой в течение 15 минут или до тех пор, пока раздражение не прекратится. Если требуется

медицинская помощь, электролит батареи состоит из смеси жидких органических карбонатов и солей лития.

- Содержимое открытых элементов питания может вызвать раздражение дыхательных путей. Обеспечьте приток свежего воздуха. Если симптомы сохраняются, обратитесь к врачу.

ПРЕДУПРЕЖДЕНИЕ: Опасность ожогов. Жидкость для аккумулятора может воспламениться при воздействии искры или пламени.

ДОПОЛНИТЕЛЬНЫЕ ПРАВИЛА ТЕХНИКИ БЕЗОПАСНОСТИ ПРИ РАБОТЕ С ТОРЦОВОЧНЫМИ ПИЛАМИ.



ПРЕДУПРЕЖДЕНИЯ. Перед подключением инструмента к электросети убедитесь, что напряжение сети соответствует требованиям заводской таблички на инструменте. Если напряжение источника питания больше указанных на табличке, это может привести к серьезным травмам пользователя, а также поломке самого инструмента. Если сомневаетесь, не подключайте инструмент к сети. Использование источника питания с меньшим напряжением по сравнению с указанным на заводской табличке окажет плохое влияние на мотор. Инструмент содержит двойную изоляцию для дополнительной защиты от нарушения электроизоляции пилы.

- **ИСПОЛЬЗУЙТЕ ЗАЩИТНЫЕ ОЧКИ.**
- **ИСПОЛЬЗУЙТЕ ПРОТИВОШУМНЫЕ НАУШНИКИ.**
- **ИСПОЛЬЗУЙТЕ ПРОТИВОПЫЛЕВОЙ РЕСПИРАТОР.**



ПРЕДУПРЕЖДЕНИЕ! Для Вашей безопасности ознакомьтесь с данным руководством перед началом работы с торцовочной пилой. Используйте защитные очки. Держите руки на расстоянии от траектории движения пильного диска. Перед использованием убедитесь, что защитные кожухи находятся на своем месте. Не выполняйте какие – либо операции от руки. Не наклоняйтесь близко к пиле. Отключите инструмент и дождитесь полной остановки пильного диска перед тем, как передвинуть заготовку или изменить настройки. После замены пильного диска правильно установите все защитные кожухи в начальное положение перед началом работы с пилой. Перед заменой диска или выполнения работ по техническому обслуживанию отключите электропитание (или выключите инструмент в зависимости от ситуации). Не подвергайте инструмент воздействию дождя и не используйте его во влажных помещениях. Для снижения риска получения травм, всегда возвращайте ходовую часть в крайнее заднее положение после каждого распила.

Используйте инструмент только по указанному назначению. Любое иное использование, отличное от указанного в данной инструкции, будет неправомерным. В случаях неправильного использования инструмента пользователь, а не производитель, будет нести ответственность за любые повреждения или полученные травмы.

Производитель не несет ответственности за любые модификации, самостоятельно осуществляемые с инструментом, и за любые повреждения, связанные с этими модификациями.

Даже при правильном использовании инструмента имеют место остаточные факторы риска. Могут возникнуть следующие риски, связанные с конструкцией и применением инструмента:

- Повреждения легких при работе без соответствующей защитной маски.
- Повреждения слуха при работе без соответствующих средств защиты слуха.

- Во время работы с пилой всегда используйте защитное оборудование, включающее защитные очки или экран, защитные противошумные наушники, пылезащитный респиратор и защитную одежду, включая защитные перчатки.
- Обеспечьте достаточное общее и местное освещение.
- Не используйте пилу, если защитные кожухи не на своем месте.
- Не используйте пилу для распиливания изделий из металла или камней.
- Не позволяйте лицам моложе 18 лет пользоваться пилой.
- Убедитесь, что пользователи инструмента ознакомлены с правилами работы с ним и его технического обслуживания.
- Не используйте данную пилу для распиливания дров.
- Обезопасьте рабочую зону от травмоопасных препятствий.
- Сразу сообщайте о неисправностях инструмента, включая неисправности защитных кожухов и пильных дисков, как только обнаружите их.
- Убедитесь, что инструмент закреплен к верстаку, где это возможно.
- Всегда вставляйте с одной стороны инструмента во время работы с ним.
- Никогда не используйте поврежденные или деформированные пильные диски.
- Во время работы с круглыми лесоматериалами всегда используйте фиксирующие устройства для крепления, чтобы предотвратить их проворачивание.
- Никогда не удаляйте опилки, стружку или иной мусор руками на близком расстоянии от пильного диска.
- Используйте только те пильные диски, которые рекомендованы производителем и соответствуют стандарту EN 847-1.
- Не используйте пильные диски из быстрорежущей инструментальной стали.
- Если плита – вкладыш стола повреждена или износилась, ее необходимо заменить в авторизованном сервисном центре.
- Никогда не оставляйте рядом с рабочей зоной шнуры, тряпки, лоскуты, веревки и подобные предметы.
- Перед началом работы осмотрите заготовку и удалите все гвозди и любые другие инородные предметы.
- Надежно фиксируйте заготовки.
- Не убирайте обрезки и другие части заготовки из рабочей зоны, пока инструмент работает и головка пилы не будет в положении покоя или пока инструмент работает без защитного кожуха на пильном диске.
- При заклинивании диска немедленно выключите изделие выключателем и из сети и примите меры по освобождению диска.
- Не пытайтесь остановить или замедлить работу диска с помощью куска дерева. Дайте лезвию самостоятельно остановиться.
- Если Вас прервали во время работы с пилой, завершите работу и выключите пилу перед тем, чтобы отвлечься.
- Периодически проверяйте, чтобы гайки, болты и другие крепления были надежно затянуты.
- Не помещайте материалы или оборудование над инструментом, если они могут упасть на него.
- Держитесь всегда только за изолированные части инструмента. Если Вы случайно дотронетесь до скрытой проводки или кабеля пилы, вы можете получить удар электрическим током. Немедленно отключите сеть электроснабжения и извлеките штекер из розетки.
- Не пользуйтесь пилой вблизи горючих жидкостей или газов.

- Следите за направлением движения мотора и пильного диска.
- Не фиксируйте подвижные защитные приспособления в открытой позиции. Убедитесь, что они работают должным образом и свободно вращаются. Перед фиксацией убедитесь, что зубья диска полностью покрыты.
- Подсоедините пылеотсасывающее и пылесборное устройство и убедитесь, что оно работает должным образом. Удостоверьтесь, что Вы ознакомлены с факторами, влияющими на результат контакта с пылью, включая тип обрабатываемых материалов, важность использования местной вытяжной вентиляции, системы пылеудаления и надлежащей настройки ее составных частей. Рекомендуем Вам всегда использовать пылезащитный респиратор во время работы с пилой.
- Надевайте защитные перчатки при обращении с пильным диском или необработанными материалами.
- Во время переноски пильного диска по возможности используйте футляр или держатель.
- Выбирайте пильные диски в соответствии с обрабатываемыми материалами.
- Используйте хорошо заточенные пильные диски. Убедитесь, что максимальное число оборотов, указанное на пильном диске не меньше, чем число оборотов, указанных на пиле.
- Будьте особенно внимательны во время выполнения прорезей.
- Для перемещения торцовочной пилы отключите питание и зафиксируйте ее в нижнем положении. Используйте ручку для переноски. **Предупреждение!** Никогда не используйте защитные кожухи для поднятия или транспортировки.
- Убедитесь, что рукоятка надежно зафиксирована во время выполнения наклонного распила.
- Содержите пол рядом со станком чистым, в том числе от сыпучих материалов и опилок.
- Удостоверьтесь, что Вы полностью обучены и ознакомлены с тем, как использовать и настраивать пилу.
- Не удаляйте древесную стружку из рабочей зоны, пока защитный кожух не будет установлен на свое место и пока пильный диск полностью не остановился.
- Используйте фиксирующие устройства и зажимы для крепления заготовки, если возможно. Это безопаснее и надежнее, чем использовать руки для этих целей. Перед каждым распилом проверяйте устойчивость пилы.
- Во время работы с длинными заготовками, которые полностью укладываются на рабочий стол, убедитесь, что они надежно закреплены на той же высоте, что и верхняя поверхность рабочего стола. Опоры должны быть установлены таким образом, чтобы заготовка не упала на землю сразу после выполнения распила. Если заготовка слишком длинная, установите несколько опор через равные расстояния.
- При выполнении наклонного распила, убедитесь, что пильный диск направлен от оператора.
- Всегда используйте опоры для поддержки длинных заготовок, которые выступают за пределы поворотного стола.
- Подавайте заготовку только против направления вращения пильного диска или режущего устройства.
- Перед осуществлением комбинированного распила убедитесь, что голова пилы надежно зафиксирована в нужном положении.

- Никогда не удаляйте опилки, стружку или иной мусор руками на близком расстоянии от пильного диска.

3. НАЗНАЧЕНИЕ ИЗДЕЛИЯ.

Данная торцовочная пила предназначена для распиливания изделий из дерева и подобных материалов в домашних условиях. Пила не предназначена для коммерческого и профессионального использования.



ПРЕДУПРЕЖДЕНИЕ! Во время эксплуатации электроинструментов необходимо всегда соблюдать основные правила техники безопасности, чтобы снизить опасность возникновения возгорания, поражения электрическим током или получения серьезных травм, включая следующее.

Ознакомьтесь со всеми инструкциями перед началом работы с электроинструментом и сохраните их для обращения к ним в будущем.

Инструмент разрешается эксплуатировать и обслуживать лицам, которые ознакомлены с данным руководством и предупреждены о потенциальных факторах риска. Дети и нездоровые лица не должны пользоваться инструментом. Дети должны быть под постоянным надзором, если они находятся недалеко от работающего инструмента. Крайне необходимо следить за соблюдением правил техники безопасности, действующими на Вашей территории. Это касается также общих правил по охране и безопасности труда.

Даже при правильном использовании инструмента имеют место остаточные факторы риска. Могут возникнуть следующие риски, связанные с конструкцией и применением инструмента:

- Контакт с пильным диском.
- Обратная отдача заготовки или ее частей.
- Сломанный пильный диск.
- Отлетающие части пильного диска.
- Нарушения слуха, если не используются подходящие противозумные наушники.
- При работе в закрытом помещении вредные выбросы древесных опилок. Используйте дополнительные системы отвода пыли.
- Не используйте пильные диски, если они деформированы или сломаны.
- Всегда отключайте станок от электросети (выньте вилку из розетки или снимите аккумулятор) перед выполнением какой – либо установки или настройки, включая замену пильного диска.
- Для обеспечения безопасной работы с пилой необходимо следовать следующим указаниям:
 - Выбирайте пильный диск в соответствии с обрабатываемым материалом.
 - Не используйте пилу для работы с материалами, отличными от рекомендованных производителем.
- Для перемещения торцовочной пилы отключите питание и зафиксируйте ее в нижнем положении. Используйте ручку для переноски.
- Перед началом работы убедитесь, что защитный кожух находится в исправном состоянии и установлен на свое место.
- Убедитесь, что Ваши руки должным образом защищены во время пиления под наклоном.
- Содержите пол рядом со станком чистым, в том числе от сыпучих материалов и опилок.

- Обеспечьте надлежащее освещение.
- Удостоверьтесь, что Вы полностью обучены и ознакомлены с тем, как использовать и настраивать пилу. Используйте только острые пильные диски и обратите внимание на максимальное число оборотов, указанное на диске.
- Не удаляйте древесную стружку, пока защитный кожух не будет установлен на свое место и пока пильный диск полностью не остановился.
- Убедитесь, что торцовочная пила закреплена к верстаку.
- При работе с длинными заготовками, которые полностью укладываются на рабочий стол, убедитесь, что они надежно закреплены на той же высоте, что и верхняя поверхность рабочего стола. Опоры должны быть установлены таким образом, чтобы заготовка не упала на землю сразу после выполнения распила. Если заготовка слишком длинная, установите несколько опор через равные расстояния.

4. ТЕХНИЧЕСКИЕ ХАРАКТЕРИСТИКИ.

Характеристики	RD-MS18/U
Тип аккумулятора	Li-ion, 18 В
Число оборотов	3000 об/мин
Размер диска	210x1,8x30x40T
Величина пропила:	
0° x 0°	120x58 мм
45° x 0°	120x30 мм
0° x 45°	80x58 мм
45° x 45°	80x30 мм
Минимальный размер заготовки	45x5x5 мм
Уровень звукового давления L_{pa}	95,1 дБ(A); K=3 дБ
Уровень звуковой мощности L_{wa}	108,1 дБ(A); K=3 дБ
Уровень вибрации ah	4,58 m/c^2
Погрешность	K = 1,5 m/c^2

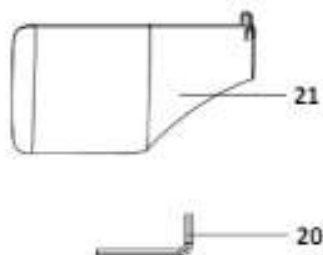
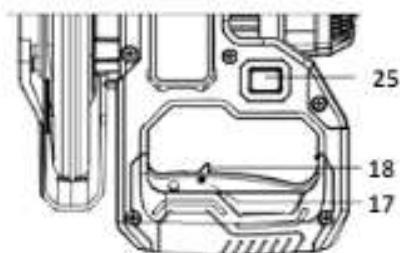
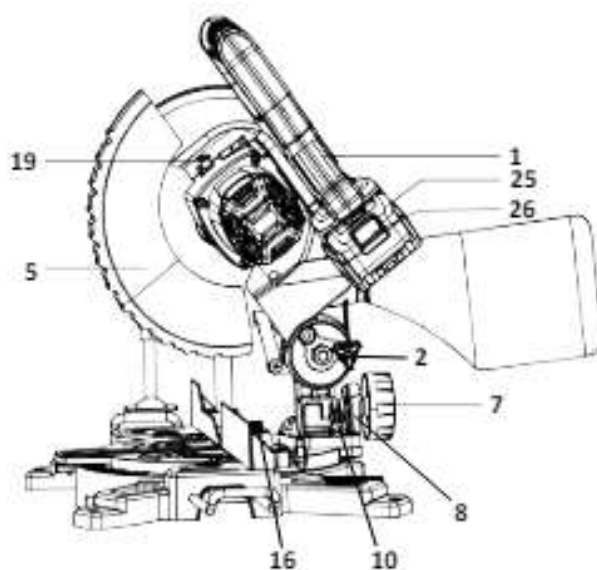
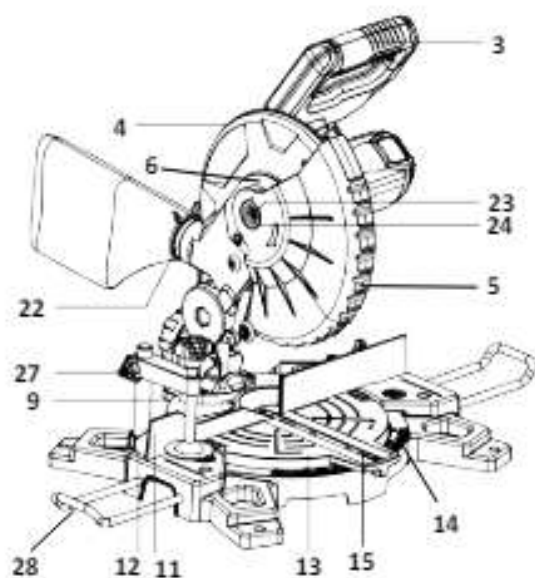
ВНИМАНИЕ!

- Указанный уровень вибрации определен при помощи стандартных методов измерения и позволяет провести сравнение данного инструмента с другими;
- Указанный уровень вибрации можно также использовать для предварительной оценки риска.
- Фактический уровень вибрации во время эксплуатации инструмента может отличаться от указанных значений в зависимости от способа использования инструмента;
- Исходя из оценки риска в реальных условиях, необходимо предпринять соответствующие профилактические меры для защиты пользователя (Для всех рабочих циклов следует также учитывать время работы под нагрузкой, включая время включения и работы на холостых оборотах).

ВНИМАНИЕ! Схемы и рисунки в данной инструкции носят информативный характер и могут отличаться от конструкции вашей модели. Производитель оставляет за собой право изменять конструкцию и технические параметры изделия без предупреждения.

ВНИМАНИЕ! Аккумуляторы и зарядное устройство не входят в комплект изделия.

5. ИНФОРМАЦИЯ ОБ ИЗДЕЛИИ. СОСТАВНЫЕ ЧАСТИ.



1. Рукоятка пилы;
2. Фиксатор головы пилы;
3. Рукоятка управления;
4. Верхний защитный кожух диска;
5. Защитный кожух диска;
6. Фиксатор отведённого защитного кожуха;
7. Ручка фиксации угла наклона диска;
8. Шкала наклона;
9. Винт для наклона 45°;
10. Винт для наклона 0°;
11. Упорная рейка;
12. Крепление струбцины;
13. Пильный поворотный стол;
14. Шкала угла распила;
15. Вкладыш стола;
16. Фиксирующий рычаг;
17. Выключатель;
18. Фиксатор выключателя;
19. Фиксатор шпинделя;
20. Шестигранный ключ;
21. Мешок-пылесборник;
22. Патрубок отвода пыли;

23. Фланцевый болт;
24. Внешний фланец;
25. Аккумулятор (не входит в комплект);
26. Фиксатор аккумулятора;
27. Струбцина;
28. Удлинитель стола для заготовки;

Комплектация:

- Мешок –пылесборник- 1 шт.;
- Удлинитель стола- 2 шт.;
- Струбцина- 1 шт.;
- Шестигранный ключ- 1 шт.;
- Инструкция по эксплуатации- 1шт.



6. ИНСТРУКЦИИ ПО ЭКСПЛУАТАЦИИ.

6.1. ТРАНСПОРТИРОВКА.

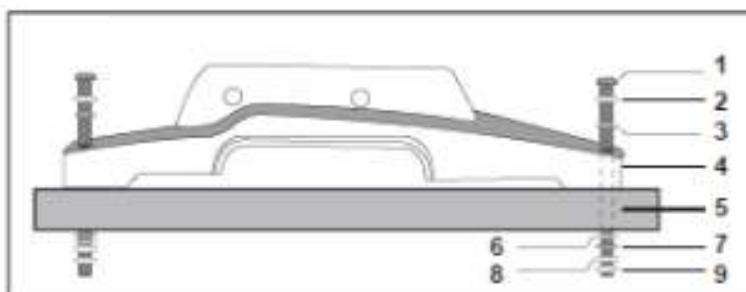


Поднимайте торцовочную пилу только если рукоятка пилы зафиксирована в нижнем положении, пила выключена и отключена из розетки.

Поднимайте пилу только за рукоятку управления (3).

Не поднимайте пилу за защитный кожух.

6.2. КРЕПЛЕНИЕ К РАБОЧЕМУ СТОЛУ.



1. Болт с шестигранной головкой; 2. Пружинная шайба; 3. Плоская шайба; 4. Основание пилы; 5. Верстак; 6. Плоская шайба; 7. Пружинная шайба; 8. Шестигранная шайба; 9. Зажимная гайка.

На основании пилы с каждой стороны имеются отверстия для крепления пилы к верстаку (См. рис.).

- Поместите пилу на ровный горизонтальный верстак или рабочий стол и зафиксируйте ее с помощью 4 болтов (не входят в комплект).
- При желании Вы можете закрепить пилу к многослойной фанере толщиной 1/2" (13 мм) или более, которую затем можно прикрепить к Вашему рабочему столу или иному рабочему месту.

ОСТОРОЖНО! Убедитесь, что поверхность, к которой Вы будете крепить пилу, не деформирована, так как неровные поверхности могут привести к заклиниванию и неаккуратному распиливанию.

6.3. ФИКСАТОР ГОЛОВЫ ПИЛЫ.



Фиксатор головы пилы (2) служит для того, чтобы прижимать голову пилы вниз при хранении и транспортировке. Запрещается использовать пилу, когда фиксатор находится в таком положении. Немного надавите на рукоятку пилы (3) вниз и потяните фиксатор (2) на себя. Произойдёт разблокировка головы, отпустив рукоятку пила займёт рабочее положение (См. рис.).

6.4. УГОЛ ПОВОРОТА.



Данная пила позволяет устанавливать угол поворота от 0° до 45° влево и вправо. Для настройки угла поверните стол в нужное положение (См. рис.).

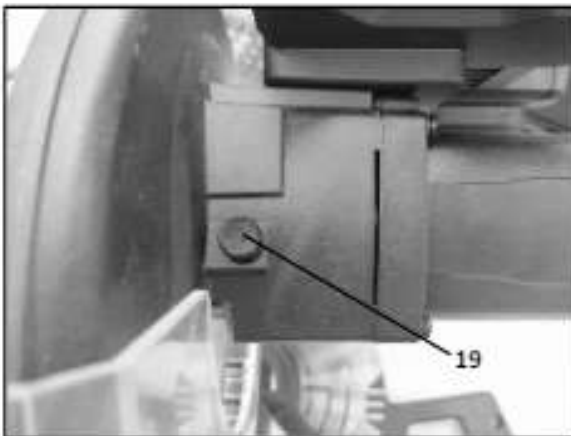
Для быстрой и точной установки часто используемых углов скоса на пильном столе предусмотрены фиксированные насечки: 0°, 15°, 22,5°, 30° и 45°.

6.5. РУЧКА ФИКСАЦИИ УГЛА НАКЛОНА ПИЛЫ.



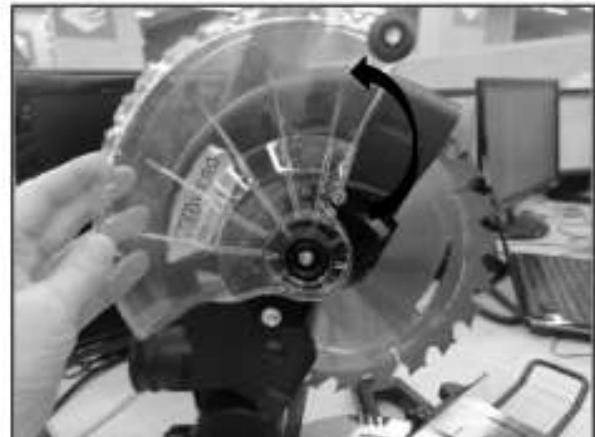
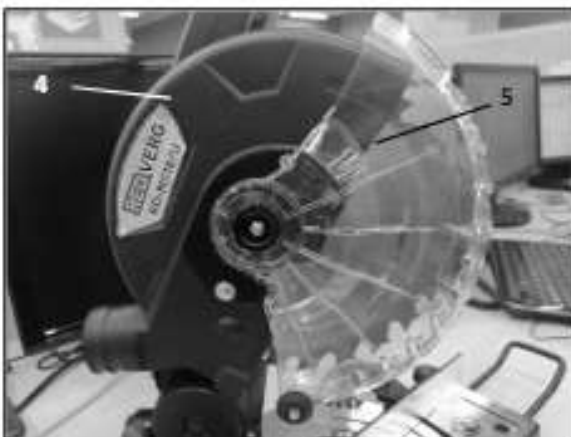
Ручка фиксации угла наклона пилы (7) используется для установки пильного диска на определенный угол наклона. Можно установить угол наклона пильного диска от 0° до 45° влево. Для установки угла наклона пильного диска ослабьте ручку фиксации угла наклона пилы и установите рукоятку пилы на желаемый угол наклона (См. рис.).

6.6. КНОПКА ФИКСАТОРА ШПИНДЕЛЯ.



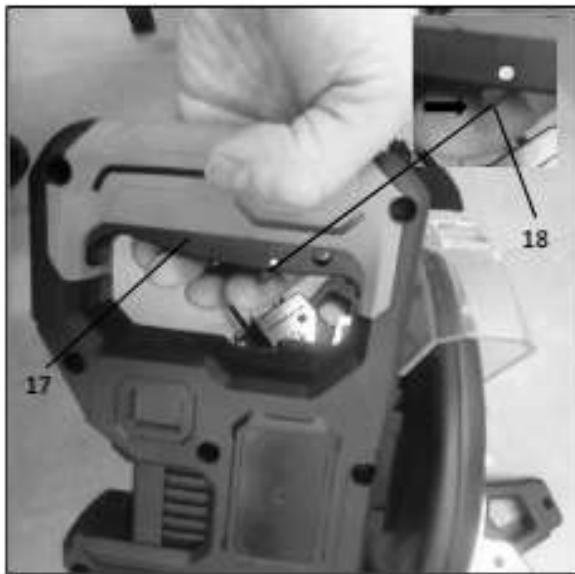
Кнопка фиксатора шпинделя (19) не позволяет пильному диску вращаться. Нажмите и зафиксируйте кнопку фиксатора шпинделя во время установки, замены или снятия пильного диска (См. рис.).

6.7. ВРАЩАЮЩИЙСЯ НИЖНИЙ ЗАЩИТНЫЙ КОЖУХ ПИЛЬНОГО ДИСКА.



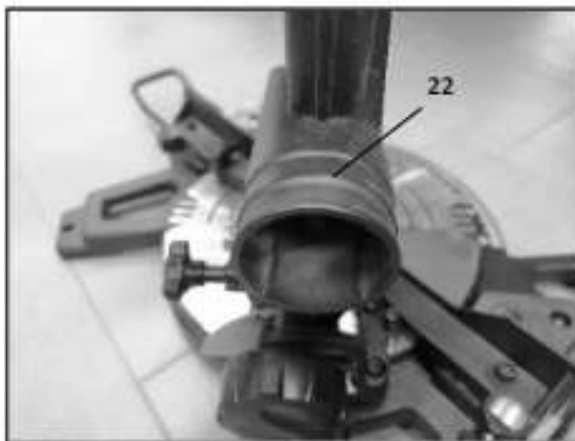
Вращающийся нижний защитный кожух пильного диска (5) обеспечивает защиту с обеих сторон диска. Он отводится назад к верхнему защитному кожуху (4), как только пила опускается в заготовку (См. рис.).

6.8. ВКЛЮЧЕНИЕ И ОТКЛЮЧЕНИЕ.



- Для включения инструмента необходимо отвести в сторону фиксатор выключателя (18) и нажать и удерживать триггерный переключатель (17).
- Отпустите триггерный переключатель (17) для остановки инструмента (См. рис.).

6.9. ПЫЛЕУЛАВЛИВАНИЕ.



- Установите мешок для пыли (21) на патрубок отвода пыли (22) (См. рис.).
- Вакуумный пылеуловитель может быть подсоединен к отверстию для мешка для пыли. При необходимости используйте подходящий адаптер. Внутренний диаметр отверстия для мешка для пыли равен 40 мм.

6.10. ВЫРАВНИВАНИЕ ПИЛЬНОГО ДИСКА И СТОЛА.

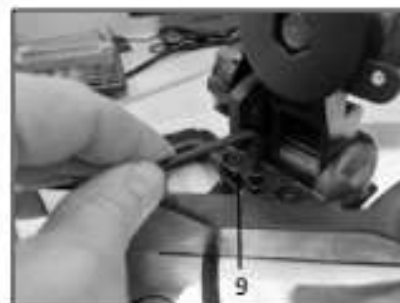
- Убедитесь, что пила отключена от источника питания (отключена из розетки или извлечён аккумулятор из аккумуляторного отсека).
- Опустите рукоятку пилы (1) в крайнее нижнее положение и используйте фиксатор головы пилы (2) для удерживания рукоятки в положение для транспортировки.
- Ослабьте фиксирующий рычаг (16) и поднимите стопор поворотного стола (13).
- Поворачивайте стол (13) до тех пор, пока указатель не покажет на отметку 0°.
- Отпустите стопор поворотного стола и закрепите фиксирующий рычаг (16).

- Ослабьте ручку фиксации угла наклона пильного диска (7) и установите рукоятку пилы (1) на угол наклона 0° (пильный диск на 90° по отношению к пильному столу). Затяните ручку фиксации угла наклона пильного диска.
- Поместите угольник перпендикулярно столу (13) и плоской части диска.
- Поверните пильный диск рукой и проверьте выравнивание диска по отношению к столу в нескольких точках.
- Край угольника и пильный диск должны быть параллельны.
- Если края пильного диска не параллельны, то произведите необходимую настройку, как указано ниже.



- Используйте гаечный ключ (10 мм) или разводной ключ, чтобы ослабить контргайку, фиксирующую регулировочный винт угла наклона 0°. Также ослабьте ручку фиксации угла наклона пильного диска.
- Отрегулируйте винт угла наклона 0° с помощью шестигранного ключа (4 мм), чтобы выровнять пильный диск по отношению к угольнику (См. рис.).
- Ослабьте винт с крестообразным шлицем, фиксирующий указатель шкалы наклона (8) и настройте позицию указателя таким образом, чтобы он точно указывал на нулевую позицию на шкале наклона. Затяните винт.
- Затяните ручку фиксации угла наклона пильного диска и контргайку, удерживающую регулировочный винт угла наклона 0°.

6.11. РЕГУЛИРОВКА УГЛА НАКЛОНА НА 45°.



- Ослабьте ручку фиксации угла наклона пильного диска (7) и полностью наклоните режущую головку влево.
- Используя угольник, проверьте, находится ли пильный диск под углом 45° к столу.
- Если диск расположен не под углом 45° к столу для резки, наклоните поворотный рычаг вправо, ослабьте контргайку на винт регулировки угла наклона (9) и

используйте шестигранный ключ 4 мм для регулировки глубины винта внутрь или наружу, чтобы увеличить или уменьшить угол наклона (См. рис.).

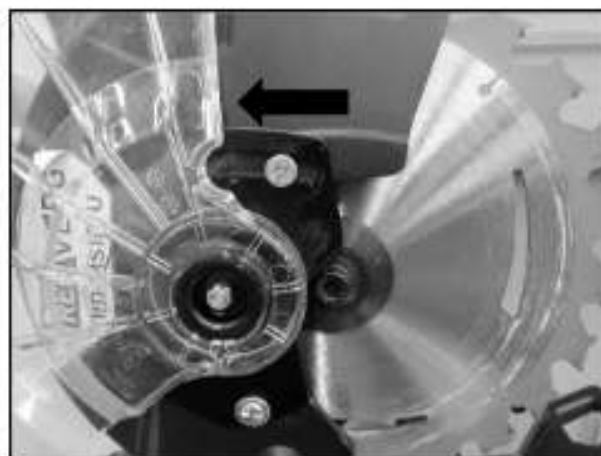
- Наклоните режущий рычаг влево до наклона **45°** и еще раз проверьте выравнивание.
- Повторяйте действия до тех пор, пока пильный диск не окажется под углом **45°** к столу для резки.
- Затяните ручку фиксатора наклона и контргайку, когда будет достигнуто выравнивание.

6.12. ВЫРАВНИВАНИЕ УПОРНОЙ РЕЙКИ И СТОЛА.

- Убедитесь, что пила обесточена.
- Опустите рукоятку пилы **(1)** в крайнее нижнее положение и используйте фиксатор головы пилы **(2)** для удерживания рукоятки в положение для транспортировки.
- Ослабьте фиксирующий рычаг **(16)** и поднимите стопор поворотного стола.
- Поворачивайте стол **(13)** до тех пор, пока указатель не покажет на отметку **0°**.
- Отпустите стопор поворотного стола и закрепите фиксирующий рычаг **(16)**.
- С помощью торцевого гаечного ключа (5 мм), ослабьте два болта, фиксирующие упорную рейку **(11)** к основанию.
- Поместите угольник к рейке **(11)** вдоль пильного диска.
- Отрегулируйте рейку **(11)**, чтобы она была перпендикулярна пильному диску.
- Затяните болты, фиксирующие упорную рейку **(11)**.
- Ослабьте винт с крестообразным шлицем, фиксирующий указатель шкалы угла распила **(14)**, и настройте его таким образом, чтобы он точно указывал на нулевую позицию **0°** на шкале угла распила.
- Затяните винт, фиксирующий указатель шкалы угла распила.

6.13. ЗАМЕНА ПИЛЬНОГО ДИСКА.

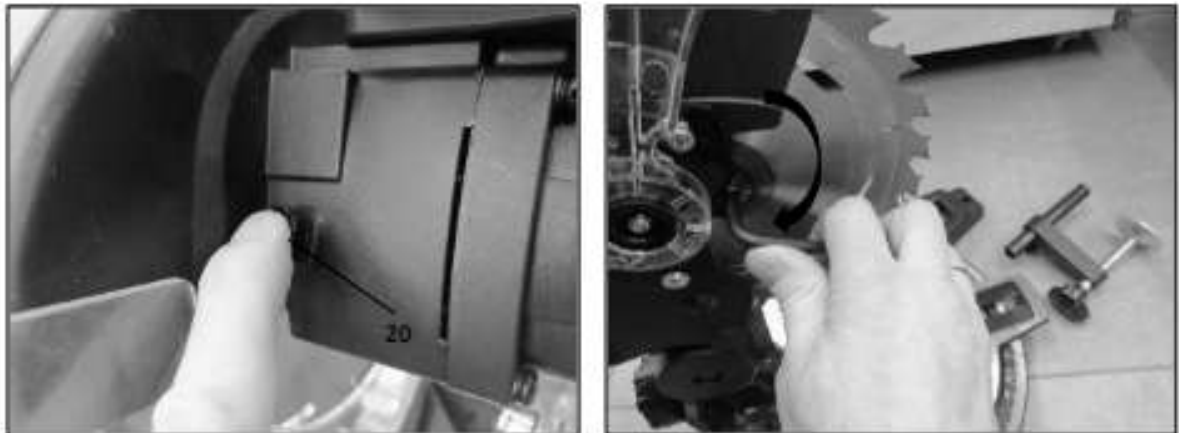
- Убедитесь, что инструмент отключен от электросети и обесточен.
- Опустите рукоятку пилы **(3)** и потяните фиксатор головы пилы **(2)**, чтобы освободить рукоятку **(1)**.
- Поднимите рукоятку пилы **(1)** в крайнее верхнее положение.



- С помощью крестообразной отвертки ослабьте винт крышки приблизительно на 2 оборота. Не извлекайте данный винт (См. рис.).
- Потяните защитный кожух вращающегося пильного диска **(5)**. Когда защитный кожух вращающегося пильного диска **(5)** будет установлен над верхним

фиксированным защитным кожухом (4), можно получить доступ к болту пильного диска:

- Потяните и удерживайте нижний защитный кожух пильного диска (5), чтобы получить доступ к болту пильного диска.



- Удерживайте защитный кожух (5) вращающегося пильного диска и нажмите на фиксатор шпинделя (19). Вращайте пильный диск, пока шпиндель не зафиксируется (См. рис.).
- Используйте шестигранный ключ 6 мм, входящий в комплект, для ослабления и снятия болта пильного диска. (Ослабляйте, поворачивая по часовой стрелке, так как болт пильного диска имеет левую резьбу).



- Снимите плоскую шайбу, наружную шайбу пильного диска и пильный диск (См.рис.).
- Вытрите капли масла на внутренней шайбе диска и наружной шайбе, где они касаются диска.
- Установите новый диск на шпиндель, проследив, что внутренняя шайба была установлена позади диска.
- Установите на место наружную шайбу диска.
- Отожмите фиксатор шпинделя и установите плоскую шайбу и болт пильного диска.
- С помощью шестигранного ключа 6 мм затяните болт пильного диска против часовой стрелки.



- Опустите защитный кожух диска, удерживайте защитный кожух вращающегося пильного диска и крышку пильного диска и затяните фиксирующие болты, чтобы установить крышку на место (См. рис.).
- Убедитесь, что защитные кожухи диска работают должным образом и покрывают пильный диск, когда рукоятка пилы опущена.
- Подсоедините пилу к источнику питания и запустите пильный диск, чтобы убедиться, что он работает должным образом.

ОПАСНО.

- Никогда не пытайтесь использовать пильный диск, размер которого превышает заявленную мощность пилы. Он может соприкоснуться с предохранителями.
- Никогда не используйте слишком толстый пильный диск, чтобы позволить наружной шайбе входить в зацепление с плоскостями на шпинделе. Это мешает винту должным образом закрепить диск на шпинделе.
- Не используйте пилу для резки металла или каменной кладки.
- Убедитесь, что все распорки и кольца шпинделя, которые могут потребоваться, соответствуют установленному шпинделю и пильному диску.

6.14. ОПОРЫ ДЛЯ ЗАГОТОВОК.

Чтобы выдвинуть опоры для заготовок (28), слегка нажмите на рычаг опоры для заготовок, а затем потяните опору для заготовок наружу вправо или влево. Опоры свободно снимаются для транспортировки (См. рис.).

6.15. ПОПЕРЕЧНОЕ ПИЛЕНИЕ.

Если имеется возможность, всегда используйте фиксирующие устройства (например, струбцину (27)) для крепления заготовок.

Во время работы с заготовкой, держите руки вне области пиления.

Не убирайте обрезки и стружку с правой стороны диска с помощью левой руки.

При поперечном пилении направление пропила выполняется перпендикулярно волокнам заготовки.