

Zigmund & Shtain

Электрический тостер
Küchen-Meister ST-80B /
Küchen-Meister ST-80W

Руководство
по эксплуатации
Рецепты



Вкусный и полезный завтрак - за считанные минуты!



Zigmund & Shtain

Уважаемый покупатель!

Благодарим Вас за выбор бытовой техники компании Zigmund & Shtain и приобретение электрического тостера Küchen-Meister ST-80B/ST-80W (далее тостер).

Надеемся, что наша продукция будет радовать Вас и в будущем. Вы также отдадите предпочтение изделиям нашей компании.

Приятного использования!





СОДЕРЖАНИЕ

Комплект поставки	4
Гарантийные обязательства	5
Краткое описание	6
Функциональные особенности	7
Меры предосторожности	8
Перед началом использования	11
Общий вид	12
Эксплуатация	14
Обслуживание и хранение	19
Технические характеристики	20
Утилизация	20
Рецепты	21
Сытные тосты	
Тосты с ветчиной и камамбером	22
Тосты с беконом и яйцом-пашот	23
Чиабатта-тост с курицей	24
Тосты с овощной начинкой	
Тосты с грибами и сыром	25
Тосты с сыром и авокадо	26
Брускетта с овощами	27
Тост-капрезе	28
Сладкие тосты	
Французские тосты с яблоком и корицей	29
Тосты с начинкой из сливочного сыра и клубники	30
Тосты с сахарной грушей	31



Zigmund & Shtain

КОМПЛЕКТ ПОСТАВКИ

- 1 Тостер 1 шт.
- 2 Руководство по эксплуатации 1 шт.
- 3 Гарантийный талон..... 1 шт.



Zigmund & Shtain

ГАРАНТИЙНЫЕ ОБЯЗАТЕЛЬСТВА

- **При покупке проверьте соответствие номера устройства с номером, указанным в гарантийном талоне.**
Убедитесь в наличии даты продажи, штампа торгующей организации и разборчивой подписи (или штампа) продавца в гарантийном талоне. Помните, что при утере гарантийного талона Вы лишаетесь права на гарантийный ремонт.
- **Срок гарантии на данное изделие составляет 12 месяцев с момента продажи его потребителю.**
Производитель не несет ответственность за повреждения, вызванные несоблюдением правил эксплуатации и требований по технике безопасности, изложенных в данной инструкции.
- **Срок службы прибора составляет 3 года с даты приобретения,** при условии, что изделие используется в строгом соответствии с настоящим руководством по эксплуатации. В течение этого срока эксплуатация устройства не представляет опасности для жизни, здоровья и имущества владельца, а также для окружающей среды. Возможность его дальнейшей безопасной эксплуатации определяется сотрудниками сервисной службы по обращению владельца.



Zigmund & Shtain

КРАТКОЕ ОПИСАНИЕ

Электрический тостер **Küchen-Meister ST-80B/ST-80W** от компании **Zigmund & Shtain**

Тостер – универсальный прибор, который за считанные минуты приготовит вкусный и полезный завтрак. С его помощью Вы сможете побаловать себя теплыми тостами или поджарить кусочки хлеба до хрустящей румяной корочки.

Всё что Вам нужно – поместить кусочки хлеба в тостер, выбрать степень поджаривания и уже через несколько минут наслаждаться вкуснейшими тостами.

Тостер позволит равномерно поджарить хлеб, без подгорания и пересушивания. Тосты, приготовленные с его помощью, получаются не только вкусные, но и полезные, ведь они готовятся без добавления масла. С тостером Вы сможете разнообразить привычный завтрак и порадовать всех членов семьи. Для детей можно сделать нежные сладкие тосты со свежими ягодами и сахарной пудрой. Те, кто привыкли по утрам плотно завтракать, смогут за считанные минуты приготовить сытный горячий тост с ветчиной и сыром. Ну а для любителей легких перекусов и людей, которые следят за своей фигурой, отлично подойдет тост из цельнозернового хлеба с сыром и авокадо.

Этот компактный прибор станет верным помощником на Вашей кухне, поможет приобщить всю семью к полезному и вкусному завтраку. С его помощью Вы начнете экспериментировать, придумывать новые начинки для тостов, которые не оставят равнодушными членов Вашей семьи!



Zigmund & Shtain

ФУНКЦИОНАЛЬНЫЕ ОСОБЕННОСТИ

- Мощность 900 Вт
- 3 режима работы: поджаривание, подогрев, разморозка
- 7 регулировок степени поджаривания хлеба
- Максимальная ширина загрузочных отсеков — 40 мм
- Автоматическое центрирование тостов — гарантия равномерного обжаривания!
- Автоматический выброс тостов
- Встроенная решетка для разогрева выпечки
- Кнопка отмены
- Съёмный поддон для крошек
- Отсек для хранения сетевого шнура
- Стальные декоративные накладки на корпусе
- Прорезиненные нескользящие ножки

Тостер отличается стильным и элегантным дизайном, компактными размерами, удобен в хранении, легок в уходе и в обслуживании.





Zigmund & Shtain

МЕРЫ ПРЕДОСТОРОЖНОСТИ

Перед началом эксплуатации внимательно ознакомьтесь с руководством - в нем содержится важная информация по правильному и безопасному использованию прибора, а также рекомендации по уходу за ним.

- Прибор предназначен для использования только внутри помещений. Данный прибор может использоваться только в бытовых условиях и не предназначен для использования в коммерческих и промышленных целях.
- Используйте прибор только по назначению и в соответствии с условиями эксплуатации. Использование прибора в целях, не указанных в руководстве пользователя, является нарушением правил эксплуатации прибора.
- Во избежание возникновения пожара, не используйте тостер вблизи легковоспламеняющихся веществ, а также рядом с газовой плитой или открытым огнем и другими источниками тепла.
- Используйте тостер только с установленным съемным поддоном для сбора крошек. После каждого использования обязательно извлекайте поддон и тщательно очищайте его.
- Перед подключением тостера к электросети или отключением от нее рычаг загрузки тостов должен находиться в верхнем положении.
- Не включайте прибор в электросеть, напряжение которой выходит за пределы, указанные в технических характеристиках.
- Прибор во время работы должен находиться на ровной устойчивой поверхности.



Zigmund & Shtain

МЕРЫ ПРЕДОСТОРОЖНОСТИ

- Не помещайте большие куски хлебобулочных изделий, фольгу, кухонные принадлежности в тостер, так как это может вызвать короткое замыкание или привести к возгоранию.
- Не оставляйте работающее устройство без присмотра.
- Не прикасайтесь к нагреваемой поверхности во время работы и после использования до ее полного остывания.
- Во избежание короткого замыкания и поражения электрическим током, не прикасайтесь к проводу или розетке мокрыми руками.
- Следите за тем, чтобы корпус прибора и его внутренняя поверхность были всегда сухими и чистыми. Несоблюдение этого требования может привести к повреждению устройства.
- Для корректной работы прибора не перегибайте сильно шнур, избегайте его изломов или повреждений об острые края.
- При обнаружении дефектов корпуса или сетевого шнура немедленно прекратите работу. Не производите ремонт самостоятельно – обратитесь в авторизованный сервисный центр.
- Не допускается самостоятельное использование прибора людьми (в т.ч. детьми) с недостатком опыта и знаний, а также лицами с ограниченными возможностями, пониженным восприятием органами чувств, психическими отклонениями. Не оставляйте вышеуказанных лиц рядом с прибором во время его работы, за исключением случаев, когда за такими лицами осуществляется надзор или проводится подробное инструктирование относительно использования данного прибора лицом, отвечающим за их безопасность.





Zigmund & Shtain

МЕРЫ ПРЕДОСТОРОЖНОСТИ

- Извлекайте хлеб из тостера, только когда он выключен, а рычаг находится в верхнем положении.
- Вынимайте вилку шнура питания из розетки при выключении прибора на длительное время. Вынимая вилку, придерживайте розетку. Не тяните за сетевой шнур.
- Во избежание повреждения устройства, убедитесь, что после приготовления весь хлеб извлечен без остатка.
- Во избежание ухудшения качества приготовления и повреждения прибора, регулярно очищайте внутреннюю поверхность тостера от загрязнений и остатков пищи. Прежде чем начать очистку тостера, достаньте вилку шнура питания из розетки и убедитесь, что он достаточно остыла.
- Не допускайте попадания посторонних предметов и влаги внутрь корпуса.
- Не погружайте тостер в воду или другие жидкости. Не мойте его в посудомоечной машине или под проточной струей воды.
- Для очистки корпуса используйте мягкую ткань и при необходимости нейтральные чистящие средства. Нельзя применять такие растворители как бензин, спирт, амилацетат и пр.



Zigmund & Shtain

ПЕРЕД НАЧАЛОМ ИСПОЛЬЗОВАНИЯ

- Извлеките прибор из коробки. Удалите упаковочные материалы и рекламные наклейки. Внимательно осмотрите устройство на предмет возможных дефектов, сколов и других повреждений корпуса и аксессуаров. Использование тостера с любыми повреждениями или неисправностями запрещено.
- После хранения тостера в холодном помещении или перевозки в зимних условиях перед началом использования дайте прибору прогреться при комнатной температуре в течение 2–3 часов в распакованном виде.
- Перед первым использованием все детали тостера, соприкасающиеся во время работы с продуктами, необходимо тщательно промыть.
- При первом запуске устройства может появиться характерный запах от выгорания веществ, оставшихся после изготовления прибора. Как правило, запах исчезает спустя некоторое время после начала использования.
- При первом использовании нагрейте тостер на максимальной степени поджаривания 7 без хлеба. После чего немедленно отключите его.
- Дайте остыть тостеру. Теперь он готов к дальнейшей эксплуатации, и вы можете поджарить в нем первый кусочек хлеба. Желаем вам успехов в кулинарном творчестве! Готовьте вкусно, быстро и с удовольствием!



Zigmund & Shtain

ОБЩИЙ ВИД

1. Встроенная решетка для разогрева выпечки

2. Отсеки для загрузки хлеба

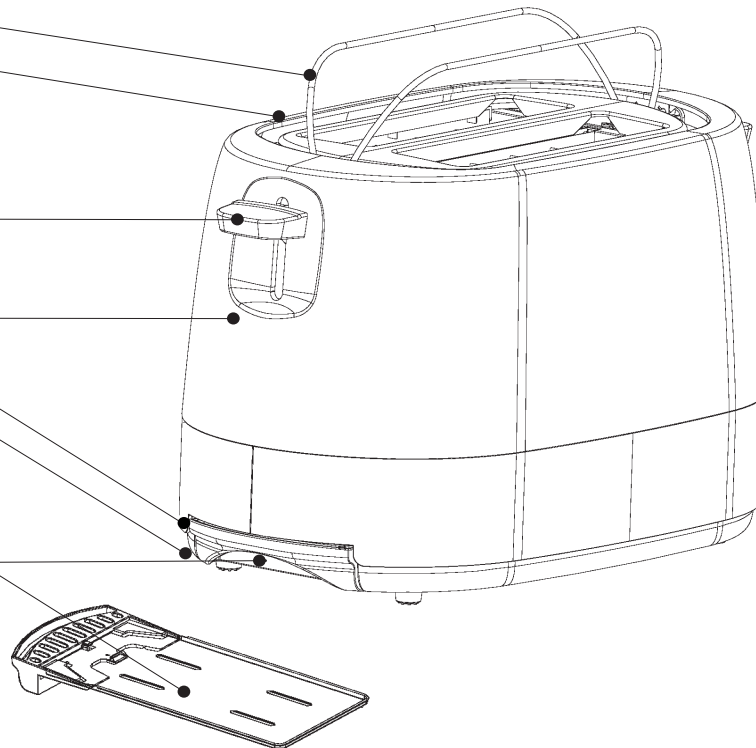
3. Рычаг подъема решетки для разогрева выпечки

4. Корпус

5. Отсек для хранения сетевого шнура

6. Прорезиненные ножки

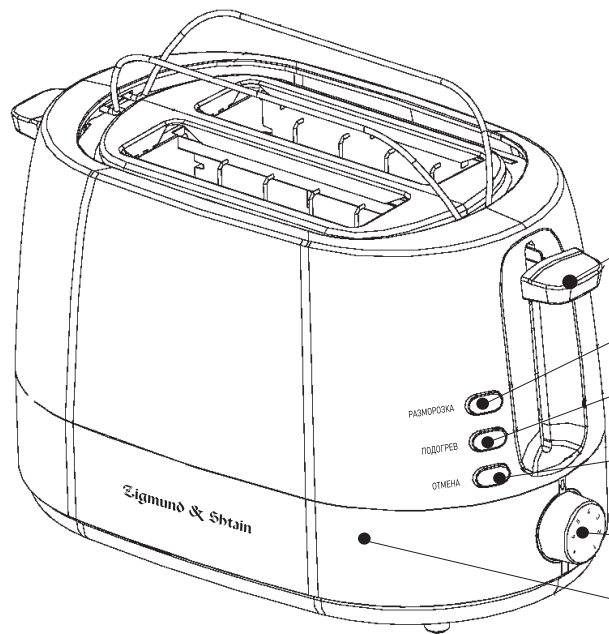
5. Съемный поддон для крошек





Zigmund & Shtain

ОБЩИЙ ВИД



8. Рычаг для запуска

9. Кнопка разморозки с LED-индикатором

10. Кнопка подогрева с LED-индикатором

11. Кнопка отмены и автоматического выброса тостов с LED-индикатором

12. Регулятор температуры для выбора степени поджаривания

13. Стальная декоративная накладка





Zigmund & Shtain

ЭКСПЛУАТАЦИЯ

ПОДЖАРИВАНИЕ ТОСТОВ

- Установите тостер на ровную устойчивую поверхность. Подключите прибор к электросети.
- Регулятором температуры установите желаемую степень поджаривания тостов от **1** до **7**:
1-2 - легкое поджаривание
3-5 - среднее поджаривание
6-7 - сильное поджаривание
- При первом включении выбирайте среднюю степень поджаривания **4**. При повторной загрузке тостов регулируйте степень поджаривания, в зависимости от вида и качества используемого хлеба.
- Поместите ломтики хлеба в загрузочные отсеки.
- Надавите на рычаг для запуска вниз до упора. Зафиксируйте его в этом положении. Начнется процесс приготовления тостов.

ПРИМЕЧАНИЕ

Рычаг фиксируется в нижнем положении только при включении тостера в сеть.

- По достижении установленной степени поджаривания, рычаг тостера автоматически переместится вверх, тосты поднимутся и прибор завершит работу.



Zigmund & Shtain

ЭКСПЛУАТАЦИЯ

- Конструкция тостера позволяет наблюдать за состоянием тостов во время приготовления. Если желаемая степень поджаривания хлеба будет достигнута раньше автоматического отключения, вы можете прервать процесс приготовления, нажав кнопку **ОТМЕНА**.

ВНИМАНИЕ!

- Если хлеб или его отломившийся кусочек застряли внутри тостера, отключите прибор от электросети и дайте ему остыть. После чего переверните прибор и аккуратно вытряхните тост из отсека.
- Для извлечения застрявших кусков из тостера не используйте острые предметы, такие как нож, вилка и пр., которые могут повредить нагревательный элемент и внутреннюю поверхность прибора.

ПОДОГРЕВ ГОТОВЫХ ТОСТОВ

В данном тостере предусмотрена возможность подогрева готовых тостов. Для этого:

- Поместите готовые, но остывшие ломтики хлеба в загрузочные отсеки.
- Нажмите кнопку **ПОДОГРЕВ**.
- Надавите на рычаг для запуска вниз до упора. Зафиксируйте его в этом положении. Начнется процесс приготовления тостов.
- Через 25~40 секунд после подогрева тостов прибор автоматически отключится.





Zigmund & Shtain

ЭКСПЛУАТАЦИЯ

РАЗМОРОЗКА И ПОДЖАРИВАНИЕ ЗАМОРОЖЕННЫХ ТОСТОВ

Данная функция позволяет приготовить замороженные тосты и довести их до желаемой степени поджаривания без предварительной разморозки.

- Поместите замороженные ломтики хлеба в загрузочные отсеки.
- Нажмите кнопку **РАЗМОРОЗКА**.
- Регулятором температуры установите желаемую степень поджаривания тостов от **1** до **7**.
- Надавите на рычаг для запуска вниз до упора. Зафиксируйте его в этом положении. Начнется процесс приготовления тостов.
- Через некоторое время, необходимое для разморозки и поджаривания тостов, прибор автоматически отключится.

ПОДОГРЕВ ВЫПЕЧКИ

В данной модели тостера предусмотрена возможность разогрева булочек и другой выпечки с использованием специальной решетки.

- Для ее установки и фиксации над отверстиями для загрузки тостов нажмите на рычаг, находящийся на задней стороне устройства.



Zigmund & Shtain

ЭКСПЛУАТАЦИЯ

- Разместите булочки или другую выпечку на решетке.
- Регулятором температуры установите легкую или среднюю степень поджаривания **1-4**, в зависимости от количества и толщины выпечки.
- Надавите на рычаг для запуска вниз до упора. Зафиксируйте его в этом положении. Начнется процесс подогрева выпечки.
- После поднятия рычага и автоматического выключения тостера снимите с решетки подогретую выпечку.

ПРИМЕЧАНИЕ

На решетку для подогрева не помещайте замороженную выпечку, а также с начинкой или глазурью, которая может потечь в результате нагрева.

ОСТОРОЖНО!

Во избежание ожогов не прикасайтесь к решетке до её полного остывания.





Zigmund & Shtain

ЭКСПЛУАТАЦИЯ

ПРАКТИЧЕСКИЕ РЕКОМЕНДАЦИИ ПО ПРИГОТОВЛЕНИЮ ТОСТОВ

- Не помещайте в тостер ломтики хлеба, смазанные маслом – это может вызвать возгорание.
- Не помещайте в загрузочное отверстие тосты, толщина которых превышает рекомендованную производителем (не более 3 см). Также нельзя использовать неровные, деформированные или поломанные куски, т.к. это может вызвать заклинивание подъемного рычага и возгорание хлеба.
- Ломтики хлеба должны свободно входить в загрузочные отверстия и легко выходить из них.
- Не устанавливайте высокую степень поджаривания для очень сухого хлеба – это может вызвать его подгорание или возгорание.
- Чем более свежий или влажный хлеб вы используете, тем более высокую степень поджаривания можно выбрать и наоборот. Тонкие ломтики хлеба требуют выбора низкой степени поджаривания.
- При продолжительном использовании тостера, каждый последующий ломтик будет получаться более поджаренным, чем предыдущий, даже если не увеличивать температуру нагрева. Это связано с общим нагревом прибора.



Zigmund & Shtain

ОБСЛУЖИВАНИЕ И ХРАНЕНИЕ

По окончании работы отключите шнур питания от сети.

- После того как тостер остынет, протрите наружную поверхность слегка влажной мягкой тряпкой. Затем вытрите корпус насухо. Не используйте средства для полировки поверхности.
- Во избежание появления царапин, запрещено применение любых агрессивных чистящих средств и абразивных губок.
- Чтобы удалить крошки из внутреннего отсека, переверните тостер и аккуратно вытряхните их.
- После каждого использования обязательно очищайте выдвижной поддон в нижней части корпуса. Для этого извлеките его из тостера и очистите от крошек. После очистки поддон обязательно установите снова в корпус прибора.
- Для удобства хранения сетевой шнур разместите в специальном отсеке в нижней части корпуса.
- Храните прибор в сухом, прохладном и вентилируемом месте, вдали от воспламеняющихся и взрывоопасных веществ.





Zigmund & Shtain

ТЕХНИЧЕСКИЕ ХАРАКТЕРИСТИКИ

Электрический тостер Küchen-Meister ST-80B /ST-80W

Мощность	900 Вт
Номинальное напряжение	~220-240 В, 50 Гц
Количество режимов работы ..3 (поджаривание/подогрев/разморозка)	
Регулировка степени поджаривания	1-7
Тип управления	механическое
Встроенная решетка для разогрева выпечки	Да
Отсек для хранения сетевого шнура	Да
Автоцентрирование тостов	Да
Съемный поддон для крошек	Да
Материал корпуса	термостойкий пластик/нержавеющая сталь
Габаритные размеры	255x148x170 мм
Вес	1,18 кг
Цвет	белый (ST-80W) / черный (ST-80B)

ПРИМЕЧАНИЕ

В порядке дальнейшего улучшения качества продукции, производитель имеет право вносить изменения в дизайн и конструкцию прибора, которые могут быть не отражены в настоящем руководстве по эксплуатации.

УТИЛИЗАЦИЯ

Прибор собран из современных и безопасных материалов. По окончании срока службы, во избежание возможного причинения вреда жизни, здоровью потребителя, его имуществу или окружающей среде, прибор должен быть утилизирован отдельно от бытовых отходов в соответствии с правилами по утилизации отходов в вашем регионе.



Товар сертифицирован в соответствии с законодательством РФ.