

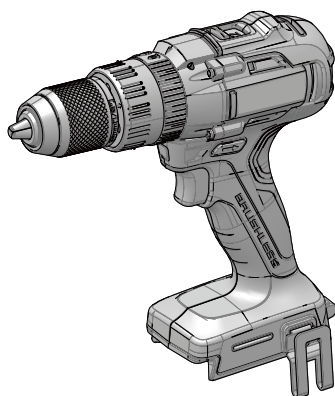
# greenworks

GD24DD60

RU

ДРЕЛЬ-ШУРУПОВЕРТ

РУКОВОДСТВО ПОЛЬЗОВАТЕЛЯ



DDG402

# EAC

<b>1 Описание.....</b>	<b>2</b>	4.3 Задайте требующуюся скорость.....	3
1.1 Предназначение.....	2	4.4 Выбор скоростного режима .....	3
1.2 Обзор.....	2	4.5 Выбор нужного режима работы.....	3
<b>2 Техника безопасности.....</b>	<b>2</b>	4.6 Установка кнопки реверса.....	3
<b>3 Монтаж.....</b>	<b>2</b>	4.7 Сверление материала.....	4
3.1 Распаковка устройства .....	2	<b>5 Техобслуживание.....</b>	<b>4</b>
3.2 Установка аккумуляторной батареи.....	2	5.1 Снятие патрона.....	4
3.3 Извлечение аккумулятора.....	2	5.2 Снова затяните патрон.....	4
3.4 Установка насадки.....	2	Очистка	
3.5 Снятие насадки.....	2	5.3 устройства.....	4
<b>4 Эксплуатация.....</b>	<b>3</b>	<b>6 Технические данные.....</b>	<b>5</b>
4.1 Запуск устройства.....	3		
4.2 Остановка устройства.....	3		

## 1 ОПИСАНИЕ

### 1.1 ПРЕДНАЗНАЧЕНИЕ

Это устройство служит для сверления всех видов материалов из дерева (пиломатериалов, фанеры, панелей, композиционной плиты и картона), керамических, пластмассовых, стекловолоконных, ламинированных и металлических изделий.

### 1.2 ОБЗОР

Рис. 1.

- |                                     |                                   |
|-------------------------------------|-----------------------------------|
| 1 Двухступенчатая передача ( HI-LO) | 5 Светодиодный рабочий осветитель |
| 2 Кольцевой переключатель режима    | 6 Курковый выключатель            |
| 3 Кольцо регулировки усилия         | 7 Магазин для насадок             |
| 4 Быстрозажимной патрон             | 8 Кнопка реверса                  |

## 2 ТЕХНИКА БЕЗОПАСНОСТИ

### ▲ ВНИМАНИЕ

Удостоверьтесь, что вы следуете/выполняете все инструкции ТБ.

См. руководству по ТБ .

## 3 МОНТАЖ

### 3.1 РАСПАКОВКА УСТРОЙСТВА

### ▲ ВНИМАНИЕ

Перед эксплуатацией необходимо удостовериться, что устройство собрано правильно.

### ▲ ВНИМАНИЕ

- Запрещается использовать устройство при повреждении его компонентов.
- Запрещается эксплуатация устройства при отсутствии каких-либо компонентов .
- Для проведения ремонта и покупки штатных компонентов, обратитесь в сервисный центр.

1. Вскройте упаковку.
2. Ознакомьтесь с документацией, содержащейся в коробке.
3. Выньте несобраны компоненты из коробки.
4. Извлеките устройство из коробки.
5. Необходимо утилизировать коробку и упаковку в соответствии с местными требованиями.

## 3.2 УСТАНОВКА АККУМУЛЯТОРНОЙ БАТАРЕИ

Рис. 2.

### ВНИМАНИЕ

- При повреждении аккумулятора или зарядного устройства замените их.
- Прежде чем установить или вынуть аккумулятор, дождитесь полной остановки электродвигателя.
- Изучите и выполните инструкции из руководства по эксплуатации аккумулятора и зарядного устройства.

1. Совместите ребра на аккумуляторе с канавками в батарейном отсеке.
2. Толкайте аккумулятор в батарейный отсек, пока он не защелкнется на месте.
3. При установке аккумулятора на штатное место раздастся характерный щелчок.

## 3.3 ИЗВЛЕЧЕНИЕ АККУМУЛЯТОРА

Рис. 3.

1. Нажмите и удерживайте кнопку извлечения на корпусе аккумулятора.
2. Снимите аккумуляторную батарею .

## 3.4 УСТАНОВКА НАСАДКИ

Рис. 4.

1. Переместите кнопку реверса в центральное положение, чтобы заблокировать курковый выключатель.
2. Разведите или сведите зажимные губки патрона до образования отверстия нужного диаметра.
3. Направьте шуруповерт вверх, чтобы насадка не выпала из патрона.
4. Установите насадку в патрон.
5. Затяните патрон.

### i ПРИМЕЧАНИЕ

Для затяжки зажимных губок патрона поверните корпус патрона. Не о зажимайте губки гаечным ключом.

### ▲ ВНИМАНИЕ

Поместите насадку в зажимные губки патрона. Не устанавливайте насадку в зажимные губки патрона под углом .

## 3.5 СНЯТИЕ НАСАДКИ

Рис. 5.

1. Переместите кнопку реверса в центральное положение, чтобы заблокировать курковый выключатель.
2. Разведите зажимные губки вращающего патрона.
3. Снимите насадку.

#### ▲ ВНИМАНИЕ

Будьте готовы к реверсивному удару со стороны устройства при застревании насадки. При возникновении такой ситуации шуруповерт может совершать неконтролируемое перемещение в противоположном направлении, что, в свою очередь, может привести к потере контроля над устройством. Неготовность к такому развитию событий может привести к серьезным травмам.

## 4 ЭКСПЛУАТАЦИЯ

#### ▲ ВНИМАНИЕ

При эксплуатации устройства используйте защитные очки.

#### ▲ ВНИМАНИЕ

Не используйте нештатные принадлежности или аксессуары, не рекомендованные производителем данного продукта.

### 4.1 ЗАПУСК УСТРОЙСТВА

Рис. 6.

#### i ПРИМЕЧАНИЕ

Машина не будет работать до тех пор, пока кнопка реверса не будет полностью нажата влево или вправо. Не используйте устройство на низких скоростях продолжительное время.

1. Нажмите курковый выключатель, чтобы ВКЛ.(I) машину.

### 4.2 ОСТАНОВКА УСТРОЙСТВА

Рис. 6.

1. Отпустите курковый выключатель, чтобы отключить устройство.

#### ▲ ВНИМАНИЕ

Отпустите курковый выключатель и дайте зажимному патрону полностью остановиться.

### 4.3 ПОДБОР НУЖНОЙ СКОРОСТИ

Рис. 6.

1. Для повышения скорости сильнее нажмите на курковый выключатель.
2. Для уменьшения скорости отпустите курковый выключатель.

### 4.4 ВЫБОР СКОРОСТНОГО РЕЖИМА

Рис. 7.

1. Скорость работы изменяется ползунковым переключателем от низкой (LO) 1 до высокой (HI) 2

При включении низкой LO (1) скорости, скорость снижается, при этом мощность и крутящий момент машины увеличиваются.

При включении высокой HI (2) скорости, скорость увеличивается, при этом мощность и крутящий момент машины уменьшаются.

### 4.5 ВЫБОР НУЖНОГО РЕЖИМА РАБОТЫ

Рис. 8.

Для изменения режима работы используйте кольцевой селектор. Устройство может работать в трех режимах: шуруповерт (а), дрель (b), ударная дрель (с). Регулировка крутящего момента возможна только в режиме шуруповерта (а).

A- направление для увеличения крутящего момента.

B- положение для уменьшения крутящего момента.

#### i ПРИМЕЧАНИЕ

Низкая LO (1) скорость используется при необходимости создания высокой мощности и крутящего момента, а высокая HI (2) скорость — высокоскоростного сверления или закручивания.

### 4.6 УСТАНОВКА КНОПКИ РЕВЕРСА

У машины над курковым выключателем имеется кнопка реверса насадки (блокировка вращения вперед/назад).

Рис. 9 - 10.

1. При расположении кнопки реверса слева куркового выключателя насадка вращается вперед.
2. При расположении кнопки реверса справа куркового выключателя насадка вращается назад.
3. Поместите кнопку направления в положение ВЪКЛ. (центральное положение), чтобы уменьшить вероятность произвольного запуска устройства.

#### i ПРИМЕЧАНИЕ

Чтобы выключить устройство, отпустите курковый выключатель и дайте патрону полностью остановиться.

#### i ПРИМЕЧАНИЕ

Перед тем, как изменить направление вращения, дайте патрону полностью остановиться.

**ПРИМЕЧАНИЕ**

Машина не включится до тех пор, пока кнопка направления не будет полностью нажата влево или вправо.

**4.7 СВЕРЛЕНИЕ МАТЕРИАЛА**

- При необходимости сверления материала с твердой или гладкой поверхностью следует предварительно накернить отверстие. Это будет препятствовать выбою сверла из центра заготовки.
- При сверлении металлических заготовок смажьте маслом насадку это защитит её от перегрева и повысит работоспособность.
- Если насадка застревает в заготовке и возникает «прокидывание» дрели, немедленно отпустите курковый выключатель. Удалите насадку из заготовки и определите причину ее застревания.

**ПРИМЕЧАНИЕ**

Дрель оснащена электрическим тормозом. При отпускании куркового выключателя патрон останавливается. При нормальной работе тормоза через вентиляционные отверстия на корпусе видны искры. Это свидетельствует о нормальной работе тормоза.

**СВЕРЛЕНИЕ ДРЕВСИНЫ**

Для обеспечения максимальной производительности используйте стальные высокоскоростные сверла для работы по дереву.

1. В самом начале необходимо выполнять сверление на низкой скорости, чтобы сверло не вышло из начальной точки. При незначительном застревании сверла необходимо повысить скорость работы дрели.
2. При сквозном сверлении за целевую заготовку необходимо заложить деревянный брусок, чтобы предотвратить образование сколов и зазубрин на краях отверстия с другой стороны заготовки.

**СВЕРЛЕНИЕ МЕТАЛЛИЧЕСКИХ ЗАГОТОВОК**

Для обеспечения максимальной производительности используйте стальные высокоскоростные сверла для работы по дереву или металлу.

1. В самом начале необходимо выполнять сверление на низкой скорости, чтобы сверло не вышло из начальной точки.
2. Поддерживайте постоянную скорость и нажим на дрель, чтобы при сверлении сверло не перегревалось. При сильном давлении на дрель сверло перегревается, изнашивается опорный подшипник возможно изгибание и подгорание заготовки, и нарушение формы отверстий.
3. При сверлении широких отверстий в металлических изделиях необходимо вначале сверлить в них небольшие отверстия малым сверлом, а затем

большим сверлом. Для повышения эффективности и сохранности сверла используйте смазку.

**5 ТЕХОБСЛУЖИВАНИЕ****ВНИМАНИЕ**

Не допускайте контакта тормозной жидкости, бензина, материалов на основе нефти с пластмассовыми элементами. Химические вещества могут привести к повреждению и порче пластмассовых компонентов.

**ВНИМАНИЕ**

Запрещается использовать сильные растворители или мощные средства для очистки пластмассового корпуса и компонентов машины.

**ВНИМАНИЕ**

Вывньте аккумуляторную батарею из машины до выполнения техобслуживания.

**5.1 СНЯТИЕ ПАТРОНА**

Изошенный патрон можно снять и заменить на новый.

**ПРИМЕЧАНИЕ**

Примечание: перед снятием патрона заблокируйте курковый выключатель, поместив селектор направления вращения в центральное положение, и извлеките аккумулятор.

- Аккуратно разведите зажимные губки патрона и, поместив крестовую отвертку в патрон шуруповерта, отвинтите крепежный винт по часовой стрелке.
- Теперь корпус патрона можно отвинтить вручную вращая его против часовой стрелки.

**5.2 СНОВА ЗАТЯНИТЕ ПАТРОН**

- Совместите отверстие в патроне со шпинделем и затяните патрон по часовой стрелке до характерного щелчка. Зажимные губки будут сведены.
- Поворачивая патрон против часовой стрелки с умеренным усилием разведите зажимные губки. Совместите отверстие в патроне со шпинделем и, поместив крестовую отвертку в патрон шуруповерта, завинтите крепежный винт против часовой стрелки.

**5.3 ОЧИСТКА МАШИНЫ****ВНИМАНИЕ**

Эксплуатация устройства в условиях повышенной влажности может привести к поражению оператора электрическим током.

- Для очистки вентиляционных отверстий используйте пылесос.

- Запрещается распылять или наносить на воздухозаборные отверстия растворители.
- Очистите корпус и пластмассовые компоненты машины влажной и мягкой тканью.

## 6 ТЕХНИЧЕСКИЕ ДАННЫЕ

Напряжение	24 В
Скорость холостого хода	0-450 / 0-1700 об/мин
Патрон	13 мм Бесключевой
Муфта	20 Положения + сверление + молоток
Усилие	60 Нм
Масса без АКБ	1,4 кг
Модель батареи	G24B2/G24B4 и другие модели серии BAG
Модель зарядного устройства	2913907 и другие модели серии CAG
Измеренный уровень звукового давления	73 дБ(А), $K = p_A = 3$ дБ(А)
Измеренный уровень звукового давления	84 дБ(А), $K = w_A = 3$ дБ(А)
Значение вибрации	$< 2,5 \text{ м/с}^2$ , $K = 1,5 \text{ м/с}^2$

## ГАРАНТИЙНЫЕ ОБЯЗАТЕЛЬСТВА

Срок гарантийного обслуживания на инструменты TM GREENWORKS составляет:

- 3 года (36 месяцев) для изделий и зарядных устройств используемых владельцами для личных (некоммерческих) нужд;
- 2 года для аккумуляторных батарей , используемых владельцами для личных (некоммерческих) нужд;
- 1 год (12 месяцев) для всей профессиональной техники серии 82В), используемых в коммерческих целях и объемах; Гарантийный срок исчисляется с даты продажи товара через розничную торговую сеть официальных дистрибуторов . Эта дата указана в кассовом чеке или гарантийном талоне , подтверждающем факт приобретения инструмента , зарядного устройства или АКБ. В случае устранения недостатков в течение гарантийного срока, гарантийный срок продлевается на период, в течение которого он не использовался потребителем. Гарантийные обязательства не подлежат передаче третьим лицам.

**ОГРАНИЧЕНИЯ.** Гарантийное обслуживание покрывает дефекты, связанные с качеством материалов и заводской сборки инструментов TM GREENWORKS . Гарантийное обслуживание распространяется на инструменты, завезенные на территорию РФ начиная с 2015 года, через ООО «ГРИНВОРКСТУЛЗ» , имеющие Гарантийный Талон или товарный чек, позволяющий произвести идентификацию изделия по модели, серийному номеру, коду , дате производства и дате продажи. Гарантия Производителя не распространяется на следующие случаи:

1. Неисправности инструмента, возникшие в результате естественного износа изделия, его узлов, механизмов, а так же принадлежностей, таких как: электрические кабели, ножи и режущие полотна, приводные ремни, фильтры, угольные щетки, зажимные устройства и держатели;
2. Механические повреждения, вызванные нарушением правил эксплуатации или хранения, оговорённых в Инструкции по эксплуатации;
3. Повреждения, возникшие вследствие ненадлежащего использования инструмента (использование не по назначению);
4. Повреждения, появившиеся в результате перегрева, перегрузки, механических воздействий, проникновения в корпус инструмента атмосферных осадков, жидкостей, насекомых или веществ, не являющихся отходами, сопровождающими его применение по назначению (стружка, опилки);
5. Повреждения, возникшие в результате перегрузки инструмента, повлекшей одновременный выход из строя 2-х и более компонентов (ротор и статор, электродвигатель и другие узлы или детали).

К безусловным признакам перегрузки изделия относятся, помимо прочих, появление: цветов побежалости, деформации или оплавления деталей и узлов изделия, потемнения или обугливания изоляции, повреждения проводов

электродвигателя под воздействием высокой температуры;

6. Повреждения, возникшие из-за несоблюдения сроков технического обслуживания, указанных в Инструкции по эксплуатации;
7. Повреждения, возникшие из-за несоответствия параметров питающей электросети требованиям к электросети, указанным на инструменте;
8. Повреждения, вызванные очисткой инструментов с использованием химически агрессивных жидкостей;
9. Инструменты, прошедшие обслуживание или ремонт вне авторизованного сервисного центра (АСЦ) GREENWORKS TOOLS;
10. Повреждения, появившиеся в результате самостоятельной модификации или вскрытия инструмента вне АСЦ;
11. Ремонт, произведенный с использованием запчастей, сменных деталей или дополнительных компонентов, которые не поставляются ООО

«ГРИНВОРКСТУЛЗ» или не одобрены к использованию этой компанией, а также на повреждения, появившиеся в результате использования неоригинальных запчастей; **ГАРАНТИЙНОЕ ОБСЛУЖИВАНИЕ.** Для устранения неисправности, возникшей в течение гарантийного срока, Вы можете обратиться в авторизованный сервисный центр (АСЦ) GREENWORKS или к официальному дистрибьютору компании, указанному в Инструкции, а также на сайте [www.Greenworkstools.ru](http://www.Greenworkstools.ru),

Основанием для предоставления услуги по гарантийному обслуживанию в рамках данных гарантийных обязательств является правильно оформленный гарантийный талон, содержащий информацию об артикуле, серийном номере, дате продажи инструмента, заверенный подписью и печатью Продавца. Если будет установлено, что поломка инструмента связана с нарушением гарантийных условий производителя, то Вам будет предложено произвести платное обслуживание в одном из АСЦ GREENWORKS

Настоящие гарантийные обязательства подлежат периодическим обновлениям, чтобы соответствовать новой продукции компании. Копия последней редакции гарантийных обязательств будет доступна на сайте [www.greenworkstools.eu](http://www.greenworkstools.eu) и на русскоязычной версии сайта [www.greenworkstools.ru](http://www.greenworkstools.ru).

Официальный Сервисный Партнер TM GREENWORKS TOOLS в России – ООО «Фирма Технопарк»: Адрес: Российская Федерация, г. Москва, улица Гвардейская, дом 3, корпус 1. Горячая линия: 8-800-700-65-25.

Инструмент ручной электрифицированный, торговых марок «Greenworks Tools», «Greenworks» соответствуют требованиям технических регламентов:

- № ТР ТС 010/2011 «О безопасности машин и оборудования»,
- № ТР ТС 004/2011 «О безопасности низковольтного оборудования»,
- № ТР 020/2011 «Электромагнитная совместимость технических средств».

# EAC

Изготовитель: «Чанчжоу Глоуб Ко., Лтд.»

Адрес: 213000, Китайская Народная Республика, провинция Цзянсу, округ Чанчжоу, район Чжунлоу, шоссе Тсинганг, 65. Страна производства: Китай.

Официальное представительство и импортер в Российской Федерации и странах СНГ:

Общество с ограниченной ответственностью «ГРИНВОРКСТУЛС ЕВРАЗИЯ» (краткое название ООО «ГРИНВОРКСТУЛС»)

Адрес: 119049, Российская Федерация, город Москва, Якиманский переулок, д.6. Телефон: +7-495- 221-8903

Импортер в Республику Беларусь:

Совместное предприятие СКАНЛИНК-ООО

Адрес: г. Минск, 4-ый пер. Монтажников д.5-16. т.234-99-99 факс 238-04-04 e-mail: [opt@scanlink.by](mailto:opt@scanlink.by)

**Запрещается выбрасывать электроинструмент вместе с бытовыми отходами!**

Электроинструмент, отслуживший свой срок и не подлежащий восстановлению, должен утилизироваться согласно нормам, действующим в стране эксплуатации.

В других обстоятельствах:

- не выбрасывайте электроинструмент вместе с бытовым мусором;
- рекомендуется обращаться в специализированные пункты вторичной переработки сырья.

Дата производства указана на этикетке устройства в формате: Месяц / Число / Год.



### **ВНИМАНИЕ!!!**

**В случае прекращения электроснабжения либо при отключении инструмента от электросети снимите фиксацию (блокировку) выключателя и переведите его в положение «Выключено» для исключения дальнейшего самопроизвольного включения инструмента.**