

РЕСАНТА®

ПАСПОРТ

Угловая
Шлифовальная Машина



Серия УШМ

УШМ-115/800, УШМ-125/900

УШМ-125/1100, УШМ-125/1200Э

УШМ-125/1400Э, УШМ-150/1300

УШМ-150/1400Э, УШМ-180/1800, УШМ-230/2300

СОДЕРЖАНИЕ:

1. ОБЩИЕ СВЕДЕНИЯ	5
2. ПРАВИЛА БЕЗОПАСНОСТИ	5
3. ЗНАКИ БЕЗОПАСНОСТИ	9
4. КОМПЛЕКТНОСТЬ	9
5. ОБЩИЙ ВИД УСТРОЙСТВА.....	10
6. ТЕХНИЧЕСКИЕ ХАРАКТЕРИСТИКИ	12
7. ПОДГОТОВКА УСТРОЙСТВА К РАБОТЕ И ПОРЯДОК РАБОТЫ	12
8. ТЕХНИЧЕСКОЕ ОБСЛУЖИВАНИЕ	16
9. ВОЗМОЖНЫЕ НЕИСПРАВНОСТИ И СПОСОБЫ ИХ УСТРАНЕНИЯ...	17
10. ХРАНЕНИЕ И УТИЛИЗАЦИЯ	18
11. ГАРАНТИИ ИЗГОТОВИТЕЛЯ	18
12. ГАРАНТИЙНЫЙ ТАЛОН	22
13. СЕРВИСНЫЕ ЦЕНТРЫ	23

1. ОБЩИЕ СВЕДЕНИЯ

Прежде чем приступить к работам по монтажу или эксплуатации оборудования, пожалуйста, внимательно прочтите данную инструкцию. Строго соблюдайте приведенные в инструкции указания!

Сохраните инструкцию в качестве справочника по эксплуатации и для гарантийного ремонта оборудования.

Представленная эксплуатационная документация содержит минимально необходимые сведения для применения изделия. Предприятие-изготовитель вправе вносить в конструкцию усовершенствования, не изменяющие правила и условия эксплуатации, без отражения их в эксплуатационной документации. Дата производства отражена в серийном номере устройства в формате ггмм с 16 по 19 символы. Все замечания и вопросы по поводу информации, приведенной в документации, направлять по указанному адресу электронной почты.

Правила реализации продукции определяются предприятиями розничной торговли в соответствии с требованиями действующего законодательства.

Угловая шлифовальная машина (УШМ) – ручной электроинструмент, предназначенный для выполнения шлифовальных и отрезных работ по металлу и иным конструкционным и строительным материалам (кроме асбестосодержащих), без подачи воды, в производственных и бытовых условиях, с помощью шлифовального/отрезного круга.

Угловая шлифовальная машина предназначена для эксплуатации при температуре окружающей среды от -10°C до +40°C, относительной влажности воздуха не более 80% и отсутствии прямого воздействия атмосферных осадков и чрезмерной запылённости воздуха.

2. ПРАВИЛА БЕЗОПАСНОСТИ

Внимание!

Перед использованием данного устройства обязательно прочтите инструкцию.

2.1 Общие меры безопасности

Ручной электроинструмент является оборудованием повышенной опасности. Строго соблюдайте следующие правила техники безопасности. Прочитайте и запомните эти указания до того, как приступите к работе. Используйте изделие только по его прямому назначению, указанному в паспорте.

Вовремя проводите необходимое обслуживание. Любое изменение или модификация инструмента запрещается, так как это может привести к поломке и/или травмам.

Если Вы не имеете навыков в работе с устройством, настоятельно рекомендуется предварительно проконсультироваться у специалиста или опытного пользователя.

Устройство не предназначено для использования лицами (включая детей) с пониженными физическими, сенсорными или умственными способностями или при отсутствии у них опыта или знаний, если они не находятся под контролем или не проинструктированы об использовании прибора лицом, ответственным за их безопасность.

1. Проверка устройства

Каждый раз перед использованием устройства необходимо произвести его наружный осмотр на предмет отсутствия повреждений, надежности крепления узлов и деталей, целостности шнура питания.



Внимание!

Не допускается работа при любых неисправностях устройства! Отключите устройство от источника электропитания перед проведением любых регулировок, технического обслуживания, или при хранении

2. Безопасность рабочего места

Убедитесь в безопасности рабочего места: оно должно быть чистым и хорошо освещённым.

3. Рабочая форма

Используйте защитный головной убор при работе. Надевайте маску или респиратор при работе с пылеобразующими материалами. Всегда носите защитные очки.

4. Электропитание

Инструмент должен быть подключен к сети с напряжением, соответствующим напряжению, указанному в технических характеристиках. Пониженное напряжение может привести к перегрузке инструмента. Род тока - переменный, однофазный. В соответствии с европейскими стандартами инструмент имеет двойную электрическую изоляцию и, следовательно, может быть подключен к незаземленным розеткам. Эта изоляционная система служит дополнительной защитой от травм, возникающих в результате возможного повреждения электрической изоляции внутри инструмента. Двойная изоляция не заменяет обычных мер предосторожности, необходимых при работе инструментом.

5. Отключение

Отключайте инструмент при перерывах в работе, транспортировке и чистке.

6. Будьте бдительны

Держите руки на безопасном расстоянии от движущихся деталей механизма. Избегайте попадания любых частей тела в движущиеся детали инструмента во время выполнения рабочих операций.

Запрещено работать инструментом под воздействием алкоголя или лекарств, которые могут повлиять на скорость вашей реакции. Не работайте с инструментом, когда Вы устали или не имеете возможности контролировать рабочий процесс.

Будьте внимательны весь период работы.

Не лейте воду на кожух мотора и, особенно на вентиляционные отверстия.

Запрещается использовать едкие химические вещества и жидкости для чистки устройства.

2.2 Меры безопасности при работе с УШМ

Угловые шлифовальные машины предназначены для шлифования абразивными кругами, наждачной бумагой, для работ с проволочной щеткой и в качестве отрезной шлифовальной машины. Учитывайте все предупреждающие указания, инструкции и данные. Несоблюдение указаний может привести к поражению электротоком, пожару и/или тяжелым травмам.

1. Не применяйте принадлежности, которые не предусмотрены изготовителем специально для настоящей электрической машины и не рекомендуются им. Только возможность крепления принадлежностей в Вашем электроинструменте не гарантирует его надежного применения.

2. Допустимое число оборотов рабочей оснастки должно быть не менее указанного на электрической машине максимального числа оборотов. Оснастка, вращающаяся с большей, чем допустимо скоростью, может разорваться и стать причиной травмы.

3. Наружный диаметр и толщина рабочей оснастки должны соответствовать размерам Вашей электрической машины. Неправильно соразмеренная рабочая оснастка не может быть в достаточной степени защищена или контролироваться.

4. Шлифовальные круги, фланцы, шлифовальные тарелки или другие принадлежности должны точно сидеть на шпинделе Вашей электрической машины. Рабочая оснастка, неточно сидящая на шпинделе, вращается с биением, сильно вибрирует и может привести к потере контроля.

5. Не применяйте поврежденную рабочую оснастку. Проверяйте каждый раз перед использованием рабочий инструмент: шлифовальные круги на сколы и трещины, шлифовальные тарелки на трещины, риски или сильный износ, проволочные щетки на незакрепленные или поломанные проволоки.

6. Применяйте средства индивидуальной защиты. В зависимости от выполняемой работы применяйте защитный щиток для лица, защитные средства для глаз или защитные очки. Насколько уместно, применяйте

противопылевой респиратор, средства защиты органов слуха, защитные перчатки или специальный фартук, которые защищают Вас от абразивных частиц и частиц материала.

7. Следите за тем, чтобы посторонние лица находились на безопасном расстоянии к Вашему рабочему участку. Каждое лицо в пределах рабочего участка должно иметь средства индивидуальной защиты. Осколки деталей или разорванных рабочих инструментов могут отлететь в сторону и стать причиной травм также за пределами непосредственного рабочего участка.

8. Держите электрическую машину только за изолированные поверхности рукояток, если Вы выполняете работы, при которых рабочий инструмент может попасть на скрытую электропроводку или на собственный шнур подключения питания. Контакт с токоведущим проводом ставит под напряжение также металлические части электроинструмента и ведет к поражению электрическим током.

9. Держите шнур питания в стороне от вращающегося рабочего инструмента. Если вы потеряете контроль над электрической машиной, то шнур питания может быть прорезан или захвачен вращающейся частью рабочего инструмента.

10. Не применяйте оснастку, требующую применение охлаждающих жидкостей. Применение воды или других охлаждающих жидкостей может привести к поражению током.

11. Абразивные инструменты допускается применять только для рекомендуемых работ.

12. Предотвращайте блокирование отрезного круга и завышенное усилие прижатия. Не выполняйте слишком глубоких резов.

13. Будьте особенно осторожны при резке от себя отрезным кругом. Если вы ведете отрезной круг в заготовке от себя, то в случае обратного удара электроинструмент может вращающимся кругом отскочить прямо на Вас.

14. При заклинивании отрезного круга выключите электрическую машину и удерживайте ее до остановки круга. Никогда не пытайтесь вынуть еще вращающийся отрезной круг из реза, так как это может привести к обратному удару. Установите и устраните причину заклинивания.

15. Не применяйте шлифовальные листы с завышенными размерами, а следуйте данным изготовителя по размерам шлифовальных листов.

16. Защитный кожух должен быть надежно закреплен на электрической машине и настроен так, чтобы достигалась наибольшая степень безопасности, т.е. в сторону оператора должна быть открыта как можно меньшая часть абразивного инструмента. При работе шлифовальным инструментом исключайте соприкосновение проволочной щетки с кожухом.

17. Учитывайте, что проволочные щетки теряют проволоки также при нормальной работе. Не перегружайте проволоки чрезмерным усилием

нажатия. Отлетающие куски проволоки могут легко проникнуть через тонкую одежду и травмировать оператора.

18. Всегда следите за устойчивым положением ног. При работе на высоте убедитесь в отсутствии кого-либо под Вами.

19. Держите инструмент крепко в руке.

3. ЗНАКИ БЕЗОПАСНОСТИ


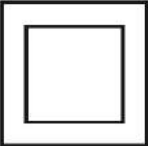


	Перед использованием необходимо ознакомиться с руководством по эксплуатации
	Двойная изоляция, класс безопасности II
	Знак обращения продукции на рынке государств-членов Таможенного союза
	Во время эксплуатации надевайте защитные очки

Таблица 1. Знаки безопасности.

4. КОМПЛЕКТНОСТЬ

Наименование	Кол-во ед.
Угловая шлифовальная машина	1
Боковая рукоятка	1
Защитный кожух	1
Ключ фланцевый	1
Комплект угольных щёток	1
Паспорт	1
Упаковка	1

Таблица 2. Комплектность.

Комплектация может отличаться от описанной в данной инструкции.

5. ОБЩИЙ ВИД УСТРОЙСТВА

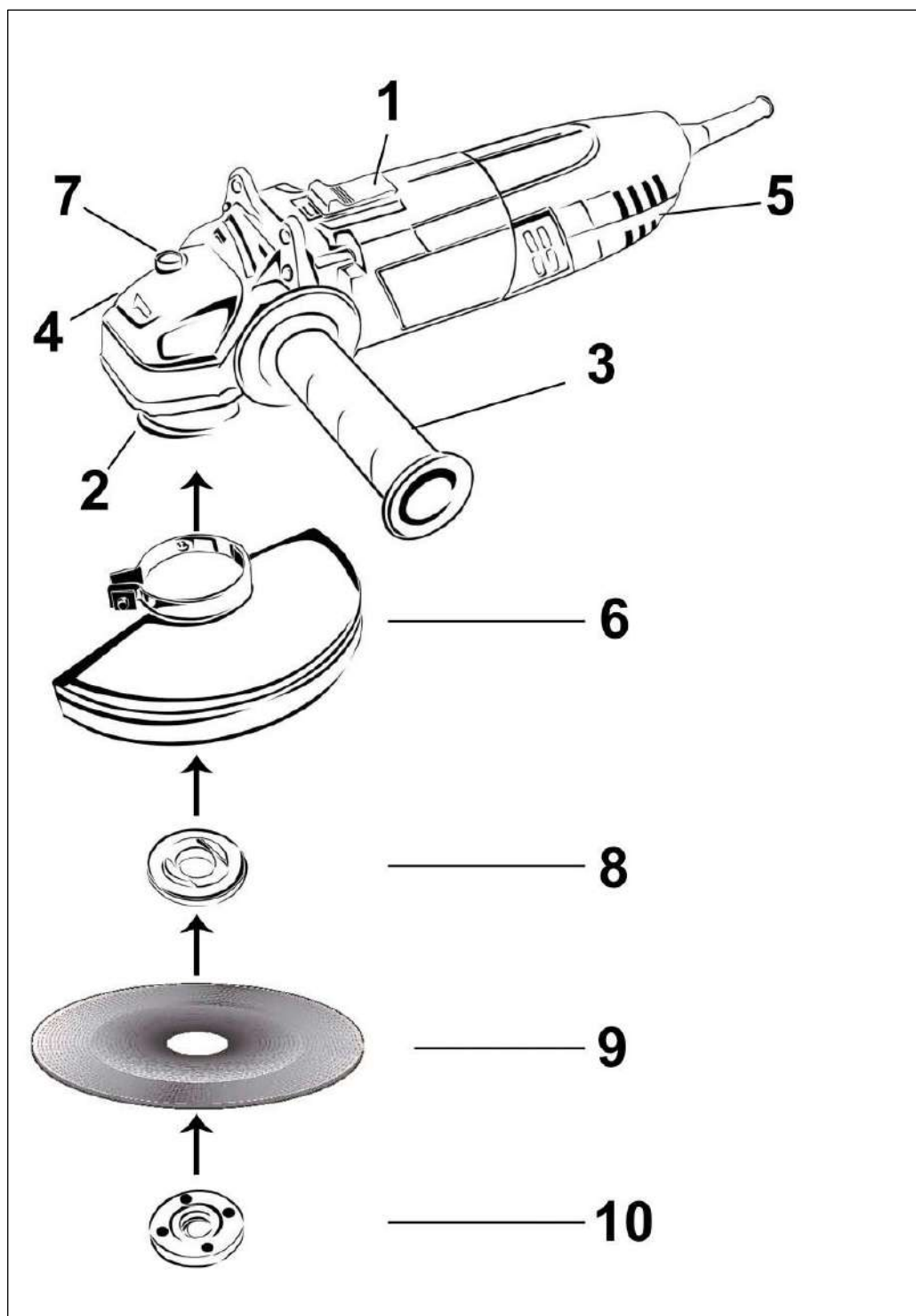


Рис.1. Общий вид устройства (УШМ-115/800, УШМ-125/900, УШМ-125/1100)

Внешний вид устройства может отличаться от изображённого на рисунке.

- | | |
|---------------------|------------------------|
| 1. Выключатель | 6. Защитный кожух |
| 2. Приводной вал | 7. Блокировка шпинделя |
| 3. Боковая рукоятка | 8. Опорный фланец |
| 4. Корпус редуктора | 9. Рабочая оснастка |
| 5. Корпус | 10. Зажимная гайка |

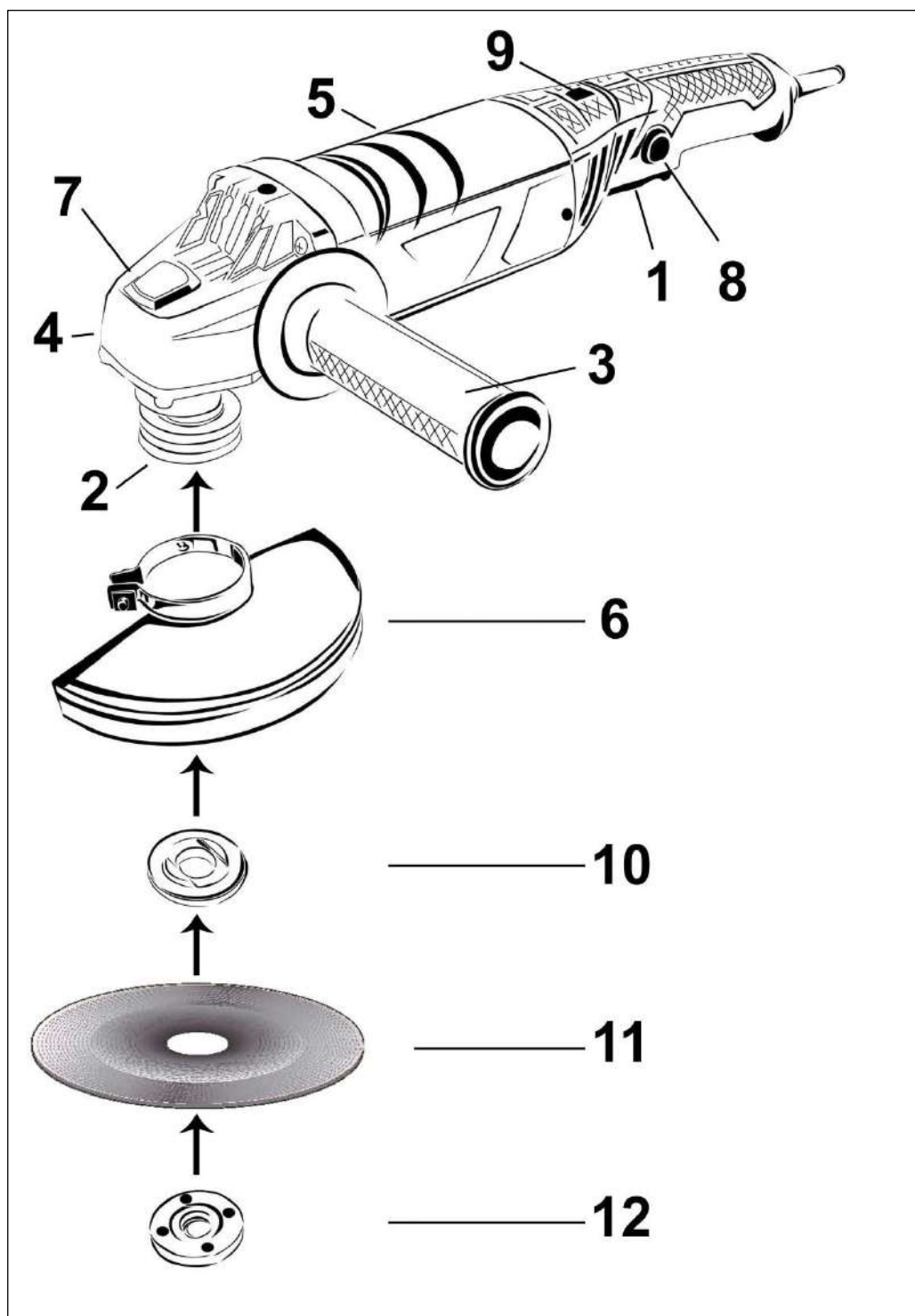


Рис. 2. Общий вид устройства (УШМ-125/1200Э, УШМ-125/1400Э, УШМ-150/1300, УШМ-150/1400Э, УШМ-180/1800, УШМ-230/2300)

Внешний вид устройства может отличаться от изображённого на рисунке.

- | | |
|---------------------|---|
| 1. Выключатель | 7. Блокировка шпинделя |
| 2. Приводной вал | 8. Кнопка защиты от случайного пуска |
| 3. Боковая рукоятка | 9. Регулятор оборотов (для УШМ-125/1200Э, УШМ-125/1400Э, УШМ-150/1400Э) |
| 4. Корпус редуктора | 10. Опорный фланец |
| 5. Корпус | 11. Рабочая оснастка |
| 6. Защитный кожух | 12. Зажимная гайка |

6. ТЕХНИЧЕСКИЕ ХАРАКТЕРИСТИКИ

Серия УШМ/ Модель	УШМ- 115/800	УШМ- 125/900	УШМ- 125/1100	УШМ- 125/1200 Э	УШМ- 125/1400 Э	УШМ- 150/1300	УШМ- 150/1400 Э	УШМ- 180/1800	УШМ- 230/2300
Напряжение сети	220-230В ~50 Гц								
Номинальная мощность	800 Вт	900 Вт	1100 Вт	1200 Вт	1400 Вт	1300 Вт	1400 Вт	1800 Вт	2300 Вт
Диаметр шлифовальн ого круга	115 мм	125 мм	125 мм	125 мм	125 мм	150 мм	150 мм	180 мм	230 мм
Частота вращения	11000 об/мин	11000 об/мин	11000 об/мин	3000- 12000 об/мин	3000- 12000 об/мин	10200 об/мин	4000- 10500 об/мин	7500 об/мин	6000 об/мин
Плавный пуск	нет	нет	нет	нет	нет	нет	нет	есть	есть
Электронная регулировка оборотов	нет	нет	нет	есть	есть	нет	есть	нет	нет

Таблица 3. Технические характеристики

7. ПОДГОТОВКА УСТРОЙСТВА К РАБОТЕ И ПОРЯДОК РАБОТЫ

7.1 Устройство и принцип работы.

1. Машина состоит из привода, представляющего собой коллекторный электродвигатель, размещенный в пластмассовом корпусе, и углового редуктора в корпусе из алюминиевого сплава. Рабочий инструмент крепится на резьбовом конце шпинделя.

2. Машина может работать шлифовальным, полировальным или отрезным кругом, а также зачистным инструментом (металлическими/капроновыми чашечными и дисковыми щетками, лепестковыми шлифовальными головками и т.п. с рабочей скоростью не менее 80м/с)

3. Модели УШМ-180/1800 и УШМ-230/2300 оснащены электронным блоком «плавного» пуска, обеспечивающим старт устройства без рывков.

4. Модели УШМ-125/1200Э, УШМ-125/1400Э и УШМ-150/1400Э оснащены регулировкой оборотов.

Рекомендации по работе:

- При отрезных работах, чтобы не повредить отрезной диск, не прикладывайте усилий отличных от радиальных к установленному кругу.
- Во время шлифовальных работ держите диск под углом к обрабатываемой поверхности.

7.2 Сборка и подготовка к работе.

1. Перед началом использования машины необходимо:

- Осмотреть машину и убедиться в ее комплектности и отсутствии внешних повреждений машины и шнура питания;
- После транспортировки в зимних условиях перед включением выдержать машину при комнатной температуре до полного высыхания конденсата;

2. Установите защитный кожух. Для установки или изменения положения кожуха нужно ослабить его крепление отвёрткой, повернуть кожух в необходимое положение и вновь закрепить кожух.

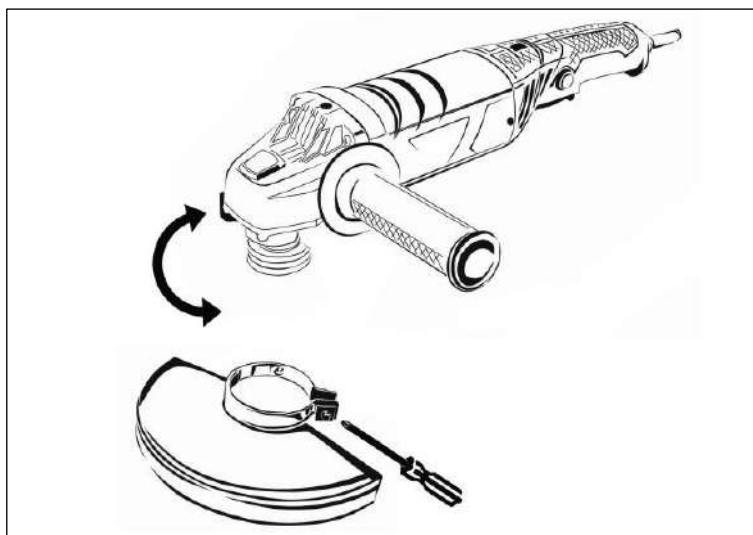


Рис. 3. Установка защитного кожуха

3. Установите боковую рукоятку в удобное положение, вкрутив её в одно из специальных отверстий в корпусе редуктора. Конструкция машины позволяет устанавливать боковую рукоятку:

- В двух положениях: справа и слева (для моделей УШМ-115/800, УШМ-125/900, УШМ-125/1100).
- В трех положениях: справа, слева и сверху (для моделей УШМ-125/1200Э, УШМ-125/1400Э, УШМ-150/1300, УШМ-150/1400Э, УШМ-180/1800, УШМ 230/2300).

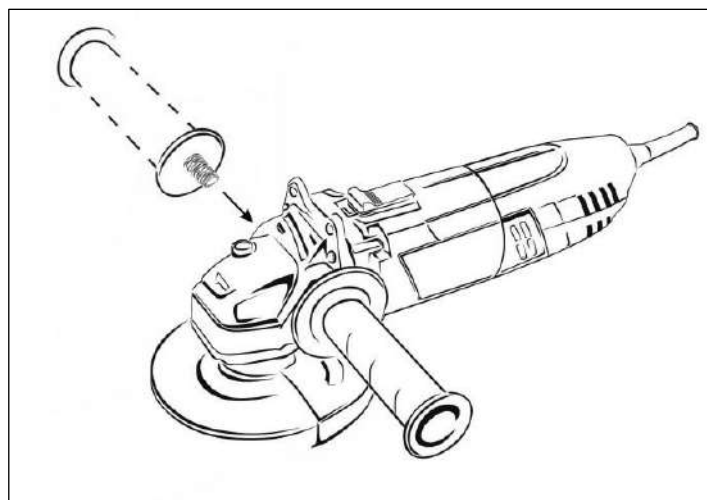


Рис. 4. Установка боковой рукоятки
(УШМ-115/800, УШМ- 125/900, УШМ-125/1100)

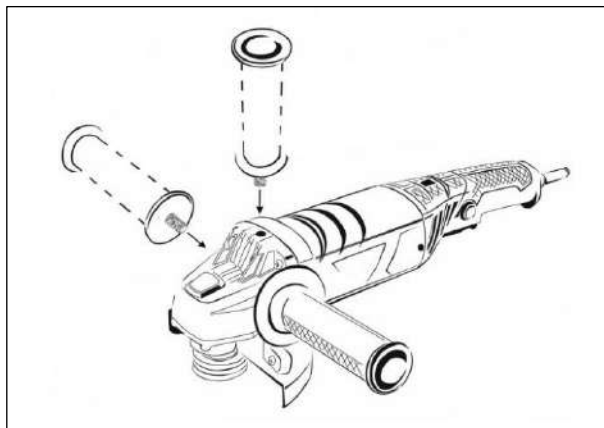


Рис. 5. Установка боковой рукоятки
(УШМ-125/1200Э, УШМ-125/1400Э, УШМ-150/1300, УШМ-150/1400Э, УШМ-180/1800,
УШМ-230/2300)

4. Установите круг.

- Для установки шлифовального или отрезного круга необходимо:
- Убедиться, что УШМ не подключена к сети.
- Нажать кнопку блокировки шпинделя и с помощью ключа снять зажимную гайку со шпинделя.
- Установить круг на шпиндель, убедившись, что маркированная максимально допустимая рабочая скорость круга не менее 80 м/с.
- Нажать кнопку блокировки шпинделя и с помощью ключа затянуть зажимную гайку крепления шлифовального круга на шпинделе. Блокировка шпинделя также может осуществляться с помощью рожкового ключа.
- При установке круга на машину он должен устанавливаться металлическим фланцем к гайке крепления.
- Проверьте затяжку резьбового соединения фиксации круга.
- Проверните шпиндель со шлифовальным кругом от руки: его ход должен быть свободным, без заеданий.
- Опробуйте машину на холостом ходу (так же после замены шлифовального круга).



Рис. 6. Установка круга

7.3 Работа

Внимание!

Машину следует подключать только к однофазной сети переменного тока, напряжение которой соответствует напряжению, указанному на маркировочной табличке.

1. Включение и выключение.

- Модели УШМ-115/800, УШМ-125/900, УШМ-125/1100: включение машины осуществляется нажатием и перемещением клавиши выключателя вперед в положение «I» (Включено). Конструкция выключателя обеспечивает его фиксацию в положении «Включено». Выключение осуществляется нажатием на заднюю часть клавиши, при этом клавиша возвращается в положение «0» (Выключено).

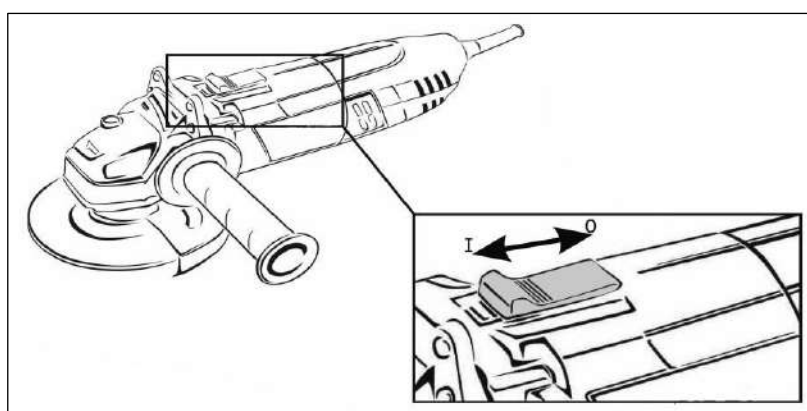


Рис. 7. Клавиша включения (УШМ-115/800, УШМ-125/900, УШМ-125/1100)

- Модели УШМ-125/1200Э, УШМ-125/1400Э, УШМ-150/1300, УШМ-150/1400Э, УШМ-180/1800, УШМ-230/2300: включение машины осуществляется нажатием клавиши выключателя. При этом необходимо сперва зажать кнопку защиты от случайного пуска, затем нажать на клавишу выключателя.

- Для изменения оборотов на моделях УШМ-125/1200Э, УШМ-125/1400Э и УШМ-150/1400Э используйте регулятор оборотов.

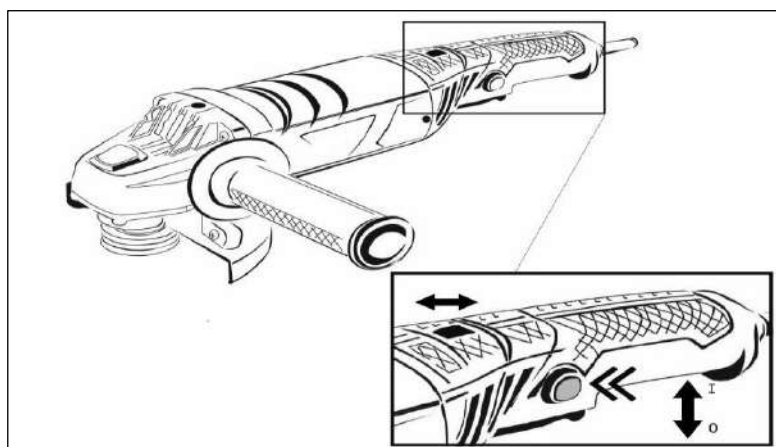


Рис. 8. Клавиша выключателя и регулировки оборотов (УШМ-125/1200Э, УШМ-125/1400Э, УШМ-150/1300, УШМ-150/1400Э, УШМ-180/1800, УШМ-230/2300)

2. Во время работы:

- Не допускайте механических повреждений, ударов, падений машины и т.п.
- Оберегайте машину от воздействия внешних источников тепла или химических активных веществ, а также от попадания жидкостей и посторонних твердых предметов внутрь машины.
- Обеспечьте эффективное охлаждение машины и отвод продуктов обработки из зоны обработки.
- Не закрывайте вентиляционные отверстия.
- Выключайте машину с помощью выключателя перед.
- Подключением/отключением от сети электропитания.
- Следите за состоянием шлифовального круга и нагревом электродвигателя.
- Меняйте положения поворотной рукоятки только после выключения
- Электропривода и полной остановки шлифовального круга.
- В процессе работы не допускайте нажатий на кнопку фиксации шпинделя. Это может привести к поломке машины или травме оператора.

3. По окончании работы:

- Отключите машину от электросети, убедившись, что выключатель находится в положении «Выключено»
- Очистите машину и дополнительные принадлежности.

8. ТЕХНИЧЕСКОЕ ОБСЛУЖИВАНИЕ

1. Регулярно проверяйте инструмент на предмет механических повреждений/поломок, на общее состояние электроинструмента, которое может влиять на его работу.

2. После особо пыльных работ (штробление каналов, работа с камнем, керамикой, бетоном и т.д.) необходимо внешне продувать инструмент (без разборки) через вентиляционные отверстия. Продувайте инструмент также после шлифовальных работ.

3. Ремонт электроинструмента должен осуществляться только квалифицированным персоналом уполномоченных сервисных центров.

4. Обслуживание, выполненное неквалифицированным персоналом, может стать причиной поломки инструмента и травм пользователя.

9. ВОЗМОЖНЫЕ НЕИСПРАВНОСТИ И СПОСОБЫ ИХ УСТРАНЕНИЯ

Неисправность	Возможная причина	Действия по устранению
Изделие не включается	Нет напряжения в сети	Проверьте напряжение в сети
	Неисправен выключатель	Обратитесь в сервисный центр
Изделие не работает на полную мощность	Износ или повреждение щёток	Замените щетки
	Обрыв кабеля питания или неисправность вилки шнура питания	Обратитесь в сервисный центр
	Заклинивание механизма	Обратитесь в сервисный центр
	Низкое напряжение сети	Проверьте напряжение в сети
Изделие остановилось во время работы	Сгорела обмотка или обрыв в обмотке двигателя	Обратитесь в сервисный центр
	Износ или повреждение щёток	Замените щетки
	Заклинивание механизма	Обратитесь в сервисный центр
	Зажим диска	Освободите диск
	Износ или повреждение щёток	Замените щетки
Изделие перегревается	Заклинивание механизма	Обратитесь в сервисный центр
	Изношенный или некачественный диск	Замените диск
	Заготовка из твердого металла	Уменьшите давление на инструмент
	Высокая температура окружающего воздуха	Примите меры к снижению температуры инструмента
	Слабая вентиляция, засорены вентиляционные отверстия	Очистите вентиляционные отверстия Обратитесь в сервисный центр
	Недостаток смазки, заклинивание в механизме	Обратитесь в сервисный центр
	Неисправность обмоток электродвигателя	Обратитесь в сервисный центр
При работе из вентиляционных отверстий появляется дым или запах горячей изоляции	Неисправность обмоток электродвигателя	Обратитесь в сервисный центр
	Неисправность электрической части инструмента	Обратитесь в сервисный центр
Повышенный шум в редукторе	Износ или поломка зубчатых колёс или подшипников	Обратитесь в сервисный центр
	Износ или поломка зубчатых колёс или подшипников	Обратитесь в сервисный центр
Повышенная вибрация изделия	Неисправная или неправильно установленная оснастка	Проверить правильность установки оснастки
При включении изделия шпиндель не вращается	Поломка редуктора	Обратитесь в сервисный центр

Таблица 4. Возможные неисправности и способы их устранения

10. ХРАНЕНИЕ И УТИЛИЗАЦИЯ

10.1 Хранение

- Храните машину при температуре окружающей среды от +1°C до +40°C и относительной влажности воздуха не более 80%.
- На время хранения рекомендуется снять рабочую оснастку.

10.2 Утилизация

Машина, отслужившая свой срок и не подлежащая восстановлению, должна утилизироваться согласно нормам, действующим в стране эксплуатации.

В других обстоятельствах:

- Не выбрасывайте машину вместе с бытовым мусором;
- Рекомендуется обращаться в специализированные пункты вторичной переработки сырья.

11. ГАРАНТИИ ИЗГОТОВИТЕЛЯ

Высокое качество электроинструмента РЕСАНТА дает нам возможность предоставить нашим покупателям расширенную 5-летнюю гарантию на электроинструмент РЕСАНТА. Данная гарантия не ограничивает право покупателя на претензии, вытекающие из договора купли-продажи, а также не ограничивает законные права потребителей.

Мы предоставляем гарантию на инструмент РЕСАНТА на следующих условиях:

1. Гарантия предоставляется в соответствии с нижеперечисленными условиями (п. 2–5) путем бесплатного устранения недостатков инструмента в течение установленного гарантийного срока, которые вызваны дефектами материала или изготовления.

2. Гарантийный срок начинается со дня покупки инструмента первым владельцем.

ОСНОВНАЯ ГАРАНТИЯ

Гарантийный срок составляет 24 месяца со дня продажи только при безусловно бытовом использовании инструмента для личных нужд.

РАСШИРЕННАЯ ГАРАНТИЯ

Даная гарантия действует только для физических лиц.

Для всего электроинструмента РЕСАНТА гарантийный срок продлевается до 60 месяцев при условии только бытового применения.

Для получения расширенной гарантии владелец обязан зарегистрировать инструмент на сайте компании РЕСАНТА в течение 1 месяца с момента покупки. Регистрация осуществляется только на сайте www.resanta.ru. Подтверждением участия в программе расширенной гарантии конкретного инструмента и его корректной регистрации

является распечатанный регистрационный сертификат. Регистрация возможна только после подтверждения покупателем согласия на сохранение личных данных, запрашиваемых в процессе регистрации.

- Расширенная гарантия действует только при наличии оригиналов товарного и кассового чека на изделие.

- Сертификат является именовым. Он распространяется только для лица, указанного в сертификате.

- Гарантийные сертификаты действительны для конкретных изделий. Любой купленный инструмент подлежит отдельной регистрации.

- Серийный номер на изделии должен совпадать с серийным номером в паспорте на данное изделие.

- В гарантийном случае в авторизованный сервисный центр компании необходимо представить оригиналы следующих документов: сертификат вместе с паспортом на изделие с заполненным гарантийным талоном, а также, товарным и кассовым чеком. Даты в гарантийном талоне, кассовом и товарном чеках должны совпадать.

- Полученный сертификат является гарантией предоставления услуг сервисного обслуживания во всех сервисных центрах РЕСАНТА на территории Российской Федерации и Казахстана. Перечень сервисных центров указан в паспорте на изделие.

3. Гарантия не распространяется на:

- Данный вид гарантии не распространяется на аккумуляторные блоки, зарядные устройства и принадлежности, входящие в комплект поставки.

- Детали, подверженные рабочему и другим видам естественного износа, а также на неисправности инструмента, вызванные этими видами износа.

- Неисправности инструмента, вызванные несоблюдением инструкций по эксплуатации или возникшие вследствие использования инструмента не по назначению, при ненормальных условиях окружающей среды, ненадлежащих производственных условиях, а также вследствие перегрузок или недостаточного, ненадлежащего технического обслуживания или ухода. К безусловным признакам перегрузки изделия относятся, помимо прочих: появление цветов побежалости, одновременный выход из строя ротора и статора, деформация или оплавление деталей и узлов изделия, потемнение или обугливание проводов электродвигателя под воздействием высокой температуры.

- Изделия, используемые в условиях высокой интенсивности работ и сверхтяжелых нагрузок.

- Профилактическое и техническое обслуживание инструмента, например: смазку, промывку.

- Неисправности инструмента, возникшие вследствие использования принадлежностей, сопутствующих и запасных частей, которые не являются оригинальными принадлежностями/частями РЕСАНТА.

- Механические повреждения (трещины, сколы и т.д.) и повреждения, вызванные воздействием агрессивных сред, высокой влажности и высоких температур, попаданием инородных предметов в вентиляционные отверстия электроинструмента, а также повреждения, наступившие вследствие коррозии металлических частей и неправильного хранения.

- Принадлежности, быстро изнашивающиеся части и расходные материалы, вышедшие из строя вследствие естественного износа, такие как: приводные ремни, аккумуляторные блоки, стволы, направляющие ролики, защитные кожухи, цанги, патроны, подошвы, пыльные цепи, пыльные шины, звездочки, шины, угольные щетки, ножи, пилки, абразивы, сверла, буры, лески для триммера и т.п.

- Инструмент, в конструкцию которого были внесены изменения или дополнения.

- Незначительное отклонение от заявленных свойств инструмента, не влияющее на его ценность и возможность использования по назначению.

4. Устранение неисправностей, признанных нами как гарантийный случай, осуществляется на выбор компании РЕСАНТА посредством ремонта или замены неисправного инструмента на новый (возможно, на модель следующего поколения). Замененные инструменты и детали переходят в собственность компании.

5. После гарантийного ремонта срок гарантии инструмента не продлевается и не возобновляется.

12. ГАРАНТИЙНЫЙ ТАЛОН

Угловая шлифовальная машина _____

зав № _____

модель _____

Дата продажи _____

Наименование и адрес торговой организации _____

м.п.

С правилами эксплуатации и условиями гарантии ознакомлен. Продукция получена в полной комплектации. Претензий к внешнему виду не имею.

ФИО и подпись покупателя

ГАРАНТИЙНЫЙ ТАЛОН

ГАРАНТИЙНЫЙ ТАЛОН

ГАРАНТИЙНЫЙ ТАЛОН

Описание дефекта, № прибора

Описание дефекта, № прибора

Описание дефекта, № прибора

М.П.

М.П.

М.П.
