

INGCO

Аккумуляторная ударная дрель-шуруповерет



CIDLI2002 UCIDLI2002 CIDLI2002-6
CIDLI2002-4 CIDLI2002-8 CIDLI2002S CIDLI2002E

 [ingcoglobal](#)
 [INGCO GLOBAL](#)



Русский.....Стр 2-14

Символы используемые в данном руководстве по эксплуатации, на упаковке и на корпусе инструмента.

	<p>Двойная изоляция для дополнительной защиты.</p>
	<p>Прочтите это руководство по эксплуатации перед использованием инструмента.</p>
	<p>Соответствие требованиям Европейского союза.</p>
	<p>При работе с инструментом используйте защитные очки, защитные наушники и пылезащитную маску</p>
	<p>Отходы электрических продуктов не следует утилизировать с бытовыми отходами. Пожалуйста, утилизируйте в специально отведенных местах.</p>
	<p>Предупреждение о безопасности. Используйте только аксессуары, рекомендуемые изготовителем.</p>
 <p>max50 °C</p>	<p>Зарядка аккумулятора только ниже +50 °C</p>
	<p>Всегда утилизируйте батареи</p>
	<p>Не утилизируйте батарею огнем</p>
	<p>Не подвергайте батарею воздействию воды</p>
	<p>Продукция прошла проверку на соответствие качества данной продукции требованиям и нормативным документам технического регламента Таможенного союза.</p>

Общие меры безопасности при работе с электроинструментом

ОБЩИЕ МЕРЫ БЕЗОПАСНОСТИ

⚠ Внимание! С целью предотвращения пожаров, поражений электрическим током и травм при работе с электроинструментами соблюдайте перечисленные ниже рекомендации по технике безопасности!

Термин «электроинструмент» в предупреждениях относится к вашему электроинструменту с питанием от сети или от электроинструмента с питанием от батареи.

1) Безопасность на рабочем месте:

- a) **Содержите рабочее место в чистоте.** Беспорядок или неосвещенные участки рабочего места могут привести к несчастным случаям.
- b) **Не работайте с этим электроинструментом во взрывоопасном помещении, в котором находятся горючие жидкости, воспламеняющиеся газы или пыль.** Во время эксплуатации, а также при включении и выключении инструмент вырабатывает искры, что может привести к воспламенению пыли или паров.
- c) **Во время работы с электроинструментом не допускайте близко к Вашему рабочему месту детей и посторонних лиц.** Отвлечшись, Вы можете потерять контроль над электроинструментом.

2) Электробезопасность:

- a) **Штепсельная вилка электроинструмента должна соответствовать штепсельной розетке. никоим образом не изменяйте штепсельную вилку. Не применяйте переходных штекеров для электроинструментов с защитным заземлением.** Неизмененные штепсельные вилки и подходящие штепсельные розетки снижают риск поражения электротоком.
- b) **Предпринимайте необходимые меры предосторожности от удара электрическим током.** Избегайте контакта корпуса инструмента с заземленными поверхностями, такими как трубы, отопление, холодильники.
- c) **Защищайте электроинструмент от дождя и сырости.** Проникновение воды в электроинструмент повышает риск поражения электротоком.
- d) **Не допускается использовать шнур не по назначению, например, для транспортировки или подвески электроинструмента, или для вытягивания вилки из штепсельной розетки. Защищайте шнур от воздействия высоких температур, масла, острых кромок или подвижных частей электроинструмента.** Поврежденный или спутанный шнур повышает риск поражения электротоком.
- e) **При работе на свежем воздухе используйте соответствующий удлинитель.** Используйте только такой удлинитель, который подходит для работы на улице.
- f) **Если невозможно избежать применения электроинструмента в сыром помещении, то устанавливайте выключатель защиты от токов повреждения.** Применение выключателя защиты от токов повреждения снижает риск электрического поражения.

3) Личная безопасность

- a) **Будьте внимательными, следите за тем, что Вы делаете, и руководствуйтесь здравым смыслом при эксплуатации электроинструмента. Не пользуйтесь электроинструментом в состоянии усталости или, если Вы находитесь под влиянием наркотиков, спиртных напитков или лекарств.** Кратковременная потеря концентрации внимания при эксплуатации электроинструмента может привести к серьезным травмам.
- b) **Пользуйтесь индивидуальными защитными средствами. Всегда надевайте средства для защиты глаз.** Защитные средства – такие, как пылезащитные маски, перчатки, обуви на нескользящей подошве, каска или средства защиты ушей, используемые в соответствующих условиях – уменьшат опасность получения повреждений.
- c) **Не допускайте непреднамеренное включение электроинструмента. Обеспечьте, чтобы выключатель находился в положении «отключено» перед подсоединением к сети и (или) к аккумуляторной батарее и при подъеме и переноске электроинструмента.** Если при переноске электроинструмента палец находится на выключателе или происходит подключение к сети (подсоединение к аккумуляторной батарее) электроинструмента, у которой выключатель находится в положении «включено», это может привести к несчастному случаю.
- d) **Убирайте регулировочный инструмент и гаечные ключи до включения электроинструмента.** Инструмент или ключ, попавший во вращающиеся части электроинструмента, может привести к травмам.
- e) **Не переутомляйтесь. Сохраняйте правильную стойку и баланс тела во время работы.** Это позволяет лучше контролировать электроинструмент в непредвиденных ситуациях.
- f) **Носите подходящую рабочую одежду. Не носите широкую одежду и украшения. Держите волосы, одежду и рукавицы вдали от движущихся частей.** Свободная одежда, ювелирные украшения, распущенные волосы могут попасть в движущиеся части.
- g) **Если предусмотрены средства для подсоединения к оборудованию для отсоса и сбора пыли, то обеспечьте их надлежащее присоединение и эксплуатацию.** Сбор пыли может уменьшить опасности, связанные с пылью.

4) Эксплуатация и уход за электроинструментом

- a) **Не перегружайте электроинструмент. Используйте электроинструмент соответствующего назначения для выполнения необходимой вам работы.** Лучше и безопаснее выполнять электроинструментом ту работу, на которую он рассчитан.
- b) **Не используйте электроинструмент, если его выключатель неисправен (не включает или не выключает).** Любой электроинструмент, который не может управляться с помощью выключателя, представляет опасность и подлежит ремонту.
- c) **Отсоедините вилку от источника питания и (или) аккумуляторную батарею от электроинструмента перед выполнением каких-либо регулировок, заменой принадлежностей или помещением его на хранение.** Подобные меры безопасности уменьшают риск случайного включения электроинструмента.
- d) **Храните неработающий электроинструмент в месте, недоступном для детей, и не разрешайте лицам, не знакомым с электроинструментом или настоящей инструкцией, пользоваться электроинструментом.** Электроинструмент представляют опасность в руках неквалифицированных пользователей.

- e) **Обеспечьте техническое обслуживание электроинструмента. Проверьте электроинструмент на предмет правильности соединения и закрепления движущихся частей, поломки деталей и иных несоответствий, которые могут повлиять на работу. В случае неисправности отремонтируйте электроинструмент перед использованием.** Часто несчастные случаи происходят из-за плохого обслуживания электроинструмента.
- f) **Храните режущие инструменты в заточенном и чистом состоянии.** Режущие инструменты с острыми кромками, обслуживаемые надлежащим образом, реже заклинивают и ими легче управлять.
- g) **Используйте электроинструмент, аксессуары, биты и т.д. в соответствии с настоящей инструкцией с учетом условий и характера выполняемой работы.** Использование электроинструмента для выполнения операций, на которые он не рассчитан, может создать опасную ситуацию.

5) Использование и уход за аккумуляторным инструментом

- a) **Заряжайте изделие только зарядным устройством, указанным производителем.** Зарядное устройство, подходящее для одного типа аккумуляторной батареи может создать риск возгорания при использовании с другим аккумулятором.
- b) **Используйте электроинструменты только со специально предназначенными для них аккумуляторами.** Использование других аккумуляторных батарей может привести к травмам и возгоранию.
- c) **Когда аккумулятор не используется, держите его подальше от других металлических предметов, таких как скрепки, монеты, ключи, гвозди, винты или другие мелкие металлические предметы, которые могут подключаться от одной клеммы к другой.** Короткое замыкание клемм аккумулятора может привести к ожогам или возгоранию.
- d) **В неблагоприятных условиях жидкость может быть выброшена из аккумулятора; избегайте контакта. Если случайно произошел контакт, промойте водой. При попадании жидкости в глаза дополнительно обратиться за медицинской помощью.** Жидкость, вытекающая из батареи, может вызвать раздражение или ожоги.
- e) **Не используйте батарейный блок или инструмент, который поврежден или модифицирован.** Поврежденные или модифицированные батареи могут проявлять непредсказуемое поведение, приводящее к пожару, взрыву или риску получения травмы.
- f) **Не подвергайте батарейный блок или инструмент воздействию огня или чрезмерной температуры.** Воздействие огня или температуры выше 130°C может привести к взрыву.
- g) **Следуйте всем инструкциям по зарядке и не заряжайте аккумулятор или инструмент вне температурного диапазона, указанного в инструкции.** Неправильная зарядка или температура вне указанного диапазона может привести к повреждению аккумулятора и увеличению риска возгорания.

6) Обслуживание

- a) **Обслуживание вашего электроинструмента должно быть поручено квалифицированному специалисту, использующему только оригинальные детали.** Это позволит сохранить безопасность вашего электроинструмента.
- b) **Никогда не ремонтируйте поврежденные аккумуляторы.** Обслуживание аккумуляторных батарей должно выполняться только производителем или авторизованными сервисом

Дополнительные меры безопасности

Меры безопасности

- Всегда держите инструмент во время работы за изолированные поверхности рукояток. Оснастка может повредить скрытую проводку или шнур питания инструмента. Контакт электрического провода под напряжением с металлическими частями электроинструмента может привести к поражению электрическим током и травмам оператора.

Другие факторы риска

Даже при использовании электроинструмента в соответствии с указаниями невозможно устранить все остаточные факторы риска. В связи с конструкцией и дизайном электроинструмента могут возникнуть следующие опасности:

- нарушение здоровья в результате вибрации, если инструмент используется в течение длительного периода времени или не надлежащим образом и надлежащем состоянии.
- травмы и повреждения имущества из-за сломанных аксессуаров (рабочего инструмента), вследствие их падения.

⚠ Внимание! Этот электроинструмент производит электромагнитное поле во время своей работы. Это поле может, при некоторых обстоятельствах, мешать активным или пассивным медицинским имплантатам. Чтобы снизить риск серьезных или смертельных травм, мы рекомендуем лицам с медицинскими имплантатами проконсультироваться со своим врачом и производителем медицинских имплантатов перед использованием этого электроинструмента.

ТЕХНИЧЕСКИЕ ХАРАКТЕРИСТИКИ

Артикул	CIDLI2002 CIDLI2002-4 CIDLI2002E	UCIDLI2002	CIDLI2002S (элек.вилка SAA)	CIDLI2002-6 (элек.вилка Израиль)	CIDLI2002-8 (элек.вилка BS)
Напряжение аккумулятора:	20В	20В	20В		
Параметры напряжения зарядного устройства:	100-240В~50/60Гц	100-240В~50/60Гц	100-240В~50/60Гц		
Время заряда:	Около 1 часа	Около 1 часа	Около 1 часа		
Количество скоростей:	2	2	2		
Частота холостого хода:	0-400/0-1500/мин	0-400/0-1500/мин	0-400/0-1500/мин		
Удары в минуту:	0-6000/0-22500/мин	0-6000/0-22500/мин	0-6000/0-22500/мин		
Настройки крутящего момента:	18+1+1	18+1+1	18+1+1		
Макс. крутящий момент:	45Нм	45Нм	45Нм		
Размер патрона	10мм	3/8"	10мм		

- В связи с нашей программой исследований и разработок, технические характеристики могут быть изменены без предварительного уведомления.
- Технические характеристики и аккумуляторный картридж могут отличаться в зависимости от страны.

Сохраните эту инструкцию.

⚠ Предупреждение: Не позволяйте удобству или знакомству с продуктом (полученным в результате многократного использования) заменить строгое соблюдение правил безопасности для данного продукта. Неправильное использование или несоблюдение правил безопасности, указанных в данном руководстве, может привести к серьезным травмам

СИМВОЛЫ

Ниже приведены символы, используемые для инструмента.

V	Вольт
— — —	Постоянный ток
n _o	Скорость без нагрузки
... /min r /min	Обороты и удары в минуту

Важные указания по технике безопасности для аккумулятора

1. Перед использованием аккумулятора прочтите все инструкции и предупреждающие надписи на (1) зарядном устройстве, (2) батарее и (3) изделии, в котором используется батарея.
2. Не разбирайте аккумулятор.
3. Если время работы стало слишком коротким, немедленно прекратите работу. Это может привести к перегреву, ожогам и даже взрыву.
4. Если электролит попал в глаза, промойте их чистой водой и немедленно обратитесь за медицинской помощью. Это может привести к потере зрения.

5. Не закорачивайте аккумулятор:

- (1) Не прикасайтесь к клеммам любым проводящим материалом.
- (2) Избегайте хранения аккумулятора в ящике с другими металлическими предметами, такими как гвозди, монеты и т. д.
- (3) Не подвергайте аккумулятор воздействию воды или дождя.

Короткое замыкание батареи может вызвать большой ток, перегрев, возгорание и даже поломку.

6. Не храните инструмент и батареи в местах, где температура может достигать или превышать 50 °C (122 °F).
7. Не сжигайте аккумулятор, даже если он сильно поврежден или полностью изношен. Аккумулятор может взорваться при пожаре.
8. Будьте осторожны, чтобы не уронить или ударить аккумулятор.
9. Не используйте поврежденный аккумулятор.
10. Соблюдайте местные правила утилизации аккумуляторов.

Сохраните эти инструкции. Советы по продлению срока службы батареи

1. Не допускайте полного разряда батареи. Всегда останавливайте работу инструмента и заряжайте аккумулятор, когда вы заметите уменьшение мощности инструмента
2. Никогда не заряжайте полностью заряженный аккумулятор. Перезарядка сокращает срок службы батареи.
3. Заряжайте аккумулятор при комнатной температуре от 10 °C до 40 °C. Дайте горячему аккумулятору остыть, прежде чем заряжать его
4. Заряжайте аккумулятор, если вы не используете его в течение длительного времени (более шести месяцев).

ОПИСАНИЕ РАБОТЫ

⚠ Внимание! Перед регулировкой или проверкой функции на инструменте убедитесь, что инструмент выключен и аккумулятор вынут из него.

Установка или извлечение аккумулятора

⚠ Внимание! Всегда выключайте инструмент перед установкой и извлечением аккумулятора.

⚠ Внимание! Крепко держите инструмент и аккумулятор, когда устанавливаете или извлекаете батарею. Ненадежное удержание инструмента и батареи может привести к тому, что они могут соскользнуть с ваших рук, что может привести к повреждению инструмента и батареи и травме.



1. Кнопка 2. Батарея

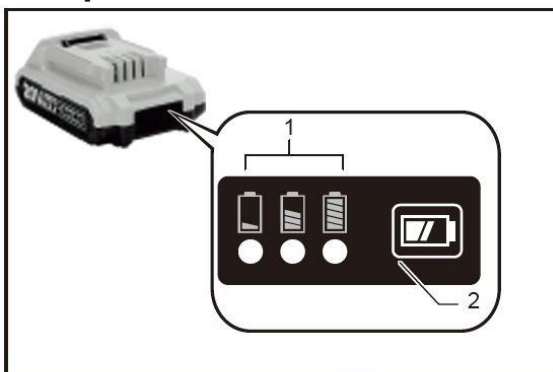
Чтобы извлечь батарею, сдвиньте её из инструмента, нажимая кнопку на передней части батареи.

Чтобы установить батарею, совместите язычок на батарее с канавкой в корпусе и вставьте его на место. Вставьте его до фиксации, сопровождаемой щелчком. Если красный индикатор на верхней стороне кнопки отображается красным цветом, то он не заблокирован полностью.

⚠ Внимание! Всегда устанавливайте батарею полностью, пока красный индикатор не перестанет отображаться. В противном случае она может случайно выпасть из инструмента, причинив травму вам или окружающим вас людям.

⚠ Внимание! Не прилагайте чрезмерного усилия при установке батареи. Если батарея не вставляется легко, значит она вставляется неправильно.

Индикация оставшейся емкости батареи



1. Индикаторные лампы 2. Кнопка проверки

Нажмите кнопку проверки на батарее, чтобы отобразить оставшуюся емкость батареи. Индикатор загорается на несколько секунд.

Индикаторные лампы		Оставшаяся емкость
Вкл	Выкл	
■ ■ ■	□	>80%
■ ■ □	□	30% to 80%
■ □ □	□	<30%

ПРИМЕЧАНИЕ: В зависимости от условий эксплуатации и температуры окружающей среды, индикация может незначительно отличаться от фактической производительности.

Действие выключателя



1. Курок кнопки включения

⚠ Внимание! Перед установкой батареи в инструмент всегда проверяйте, правильно ли срабатывает выключатель и возвращается ли он в положение "OFF" после отпускания.

Чтобы включить инструмент, просто нажмите на выключатель. Скорость вращения инструмента увеличивается при нажатии на курок выключателя. Отпустите выключатель, чтобы остановить инструмент.

Электрический тормоз

Этот инструмент оснащен электрическим тормозом. Если инструмент последовательно не останавливается после отпускания выключателя, обратитесь в сервисный центр INGCO для технического обслуживания прибора.

Включение подсветки



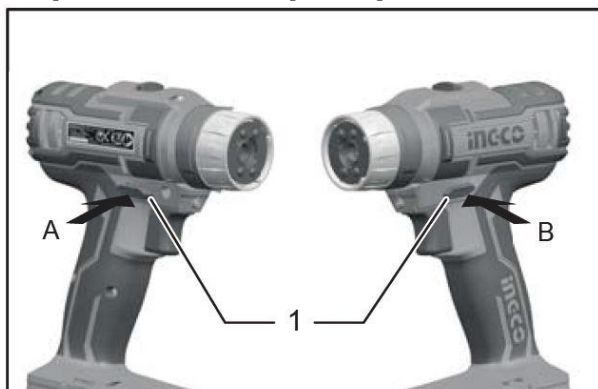
1. Светодиодная лампа

⚠ Внимание! Не смотрите на свет и не смотрите на источник света напрямую.

Нажмите на курок выключателя, чтобы включить лампу. Лампа продолжает гореть при нажатии на курок выключателя. Лампа гаснет через 10-15 секунд после отпущения выключателя.

ПРИМЕЧАНИЕ: С помощью сухой ткани протрите лампу от грязи. Будьте осторожны, чтобы не поцарапать лампу, это может снизить яркость подсветки

Переключение реверса



1. Кнопка переключения реверса

⚠ Внимание! Перед началом работы всегда проверяйте направление вращения.

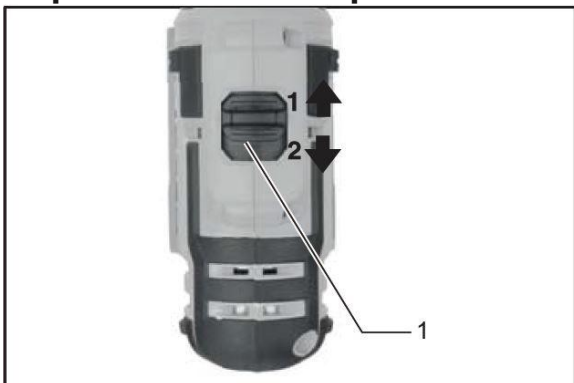
⚠ Внимание! Используйте переключатель реверса только после полной остановки инструмента. Изменение направления вращения до остановки инструмента может привести к его повреждению.

⚠ Внимание! Если инструмент не используется, всегда переводите рычаг переключателя в нейтральное положение

Для изменения направления вращения инструмент оснащен переключателем реверса. Нажмите рычаг переключателя реверса со стороны **A** для вращения по часовой стрелке или со стороны **B** для вращения против часовой стрелки

Если рычаг реверсивного переключателя находится в нейтральном положении, на курок выключателя нельзя нажать.

Переключение скорости



1. Переключатель скорости

⚠ Внимание! Всегда устанавливайте переключатель скорости в правильное положение. При использовании инструмента с переключателем скорости, расположенным между "1" и "2" положениями, инструмент может быть поврежден.



⚠ Внимание! Запрещается использовать переключатель скорости во время работы инструмента. Инструмент может быть поврежден.

Положение переключателя скорости	Скорость	Момент затяжки	Применение
1	Низкая	Высокий	Большое усилие
2	Высокая	Низкий	Низкое усилие

Для изменения скорости вращения выключите инструмент. Выберите положение "2" для высокой скорости вращения или "1" для низкой скорости вращения, но высокого крутящего момента. Перед началом работы убедитесь, что переключатель скорости установлен в правильное положение. Если во время работы в положении "2" скорость вращения инструмента резко снижается, продолжите работать в положении "1"

Выбор режима работы




⚠ Внимание! Всегда правильно устанавливайте кольцо на нужную отметку режима. При использовании инструмента с расположенным кольцом между положениями меток инструмент может быть поврежден.

⚠ Внимание! Когда вы меняете положение с  на другие режимы, может быть немного сложно сдвинуть кольцо изменения режима действия. В этом случае включите и запустите инструмент на секунду в положении  затем остановите инструмент и сдвиньте кольцо в нужное положение.



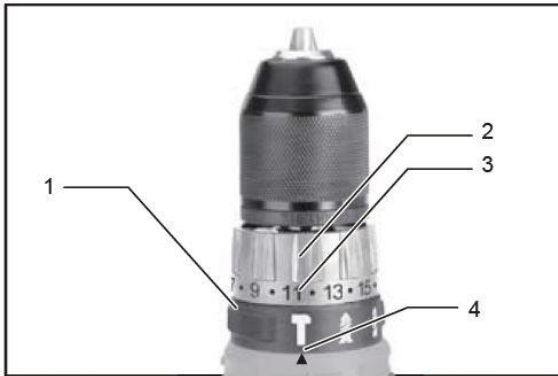
1. Кольцо измерения режима
2. Кольцо регулирования
3. Шкала
4. Указатель

Инструмент имеет три режима работы:

-  Режим сверления (только вращение)
-  Режим сверления с ударом (вращение с ударом)
-  Режим завинчивания (вращение с муфтой)

Выберите один режим, подходящий для вашей работы. Поверните режим действия, изменяя кольцо, и выровняйте метку, которую вы выбрали, со стрелкой на корпусе инструмента.

Ограничение крутящего момента



1. Кольцо измерения режима 2. Кольцо регулирования
3. Шкала 4. Указатель

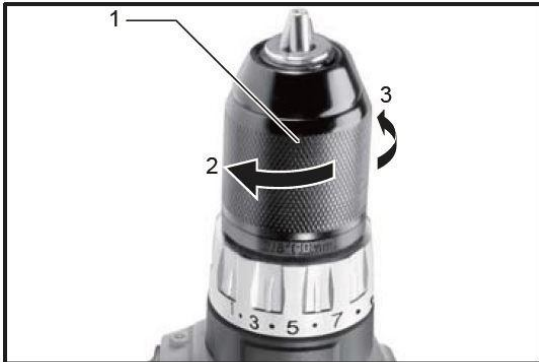
Момент затяжки можно выбрать из 18 положений, поворачивая регулировочное кольцо. Совместите шкалу со стрелкой на корпусе инструмента. Минимальный момент затяжки можно получить при 1 и максимальный при 18.

Перед началом работы вставьте пробный винт в материал или кусок дублирующего материала, чтобы определить, какой уровень крутящего момента необходим для конкретного применения.

Использование

⚠ Внимание! Перед выполнением любых работ с инструментом убедитесь, что инструмент выключен, а батарея вынута из него.

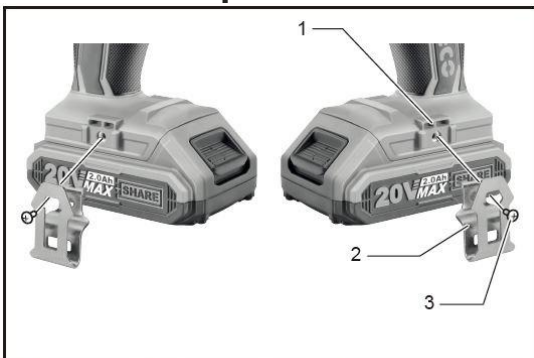
Установка и снятие сверла / биты



1. Муфта патрона 2. Зажатие 3. Открытие

Поверните гильзу патрона против часовой стрелки, чтобы открыть губки патрона. Вставьте сверло в патрон до упора. Поверните гильзу по часовой стрелке, чтобы затянуть патрон. Чтобы снять сверло/биту, поверните гильзу против часовой стрелки.

Установка крючка



1. Паз 2. Крючок 3. Винт

Крючок удобен для временного подвешивания инструмента.

Он может быть установлено по обе стороны от инструмента. Чтобы установить крюк, вставьте его в паз в корпусе инструмента, на любой из обеих сторон, а затем закрепите его с помощью винта. Чтобы удалить, ослабьте винт, а затем выньте его.

Работа

⚠ Внимание! Всегда вставляйте батарею до упора до фиксации. Если вы видите красную часть на верхней стороне кнопки, она не заблокирована полностью. Вставьте его полностью, пока красная часть не будет видна. В противном случае он может случайно выпасть из инструмента, нанеся травму вам или окружающим. Одной рукой держите за рукоятку, а другой - за нижнюю часть батареи, чтобы контролировать фиксацию.



Режим завинчивания

⚠ Внимание! Отрегулируйте регулировочное кольцо в соответствии с требуемым уровнем крутящего момента для вашей работы.


⚠ Внимание! Убедитесь, что бита вставлена в головку шурупа, иначе можно повредить шуруп и/или биту.

Поместите острие биты в головку винта и надавите на инструмент. Включите инструмент медленно, а затем постепенно увеличивайте скорость. Отпустите переключатель, как только сработает муфта.

ПРИМЕЧАНИЕ: При вкручивании шурупа в дерево предварительно просверлите направляющее отверстие в 2/3 диаметра шурупа. Это облегчает вкручивание и предотвращает расщепление заготовки.

Режим сверления с ударом

⚠ Внимание! При использовании этого режима могут быть большие и внезапные скручивающие или действующие на инструмент/сверло силы, когда отверстие засоряется стружкой и другими частицами, или при ударе о арматурные стержни в бетоне.


Во-первых, поверните кольцо режима действия изменяя так, чтобы стрелка на корпусе инструмента указывала на маркировку . На этом режиме регулируемое кольцо можно выставить на любой крутящий момент.

Обязательно используйте сверло с наконечником из карбида вольфрама. Установите сверло в нужном месте для сверления отверстия, затем нажмите на спусковой курок включателя. Не прилагайте большого давления на инструмент. Легкое давление дает лучший результат. Держите инструмент в нужном положении и не допускайте его соскальзывания из отверстия.

Не применяйте большого давления, когда отверстие забивается стружкой или частицами. Вместо этого запустите инструмент на холостом ходу, а затем потихоньку извлеките сверло из отверстия.

Повторяя это несколько раз, отверстие будет очищено и нормальное бурение может быть возобновлено.

Режим сверления


Поверните регулировочное кольцо так, чтобы указатель был направлен на маркировку . Затем действуйте следующим образом.


Сверление древесины


При сверлении в дереве наилучшие результаты достигаются с помощью сверл по дереву с направляющим винтом. Направляющий винт облегчает сверление, втягивая сверло в заготовку.


Сверление металла


Чтобы предотвратить соскальзывание сверла при начале сверления, накерните в месте сверления. Установите сверло в выемку и начните сверление. При сверлении металлов используйте режущую смазку. Исключение составляют чугун и медь, которые сверлятся без смазки.

 **Внимание!** Чрезмерное нажатие на инструмент не ускорит сверление. Избыточное давление может привести только к повреждению сверла, снижению производительности инструмента и сокращению срока его службы.

 **Внимание!** Крепко держите инструмент и соблюдайте осторожность, когда сверло начинает пробиваться сквозь заготовку. На сверло/инструмент при прорыве прикладывается огромное усилие.

 **Внимание!** Застрявшее сверло можно удалить, установив переключатель реверса на обратное вращение. Тем не менее, инструмент может вырваться, если вы не удерживаете его крепко.

 **Внимание!** Всегда закрепляйте небольшие детали в тисках или аналогичных прижимных приспособлениях.

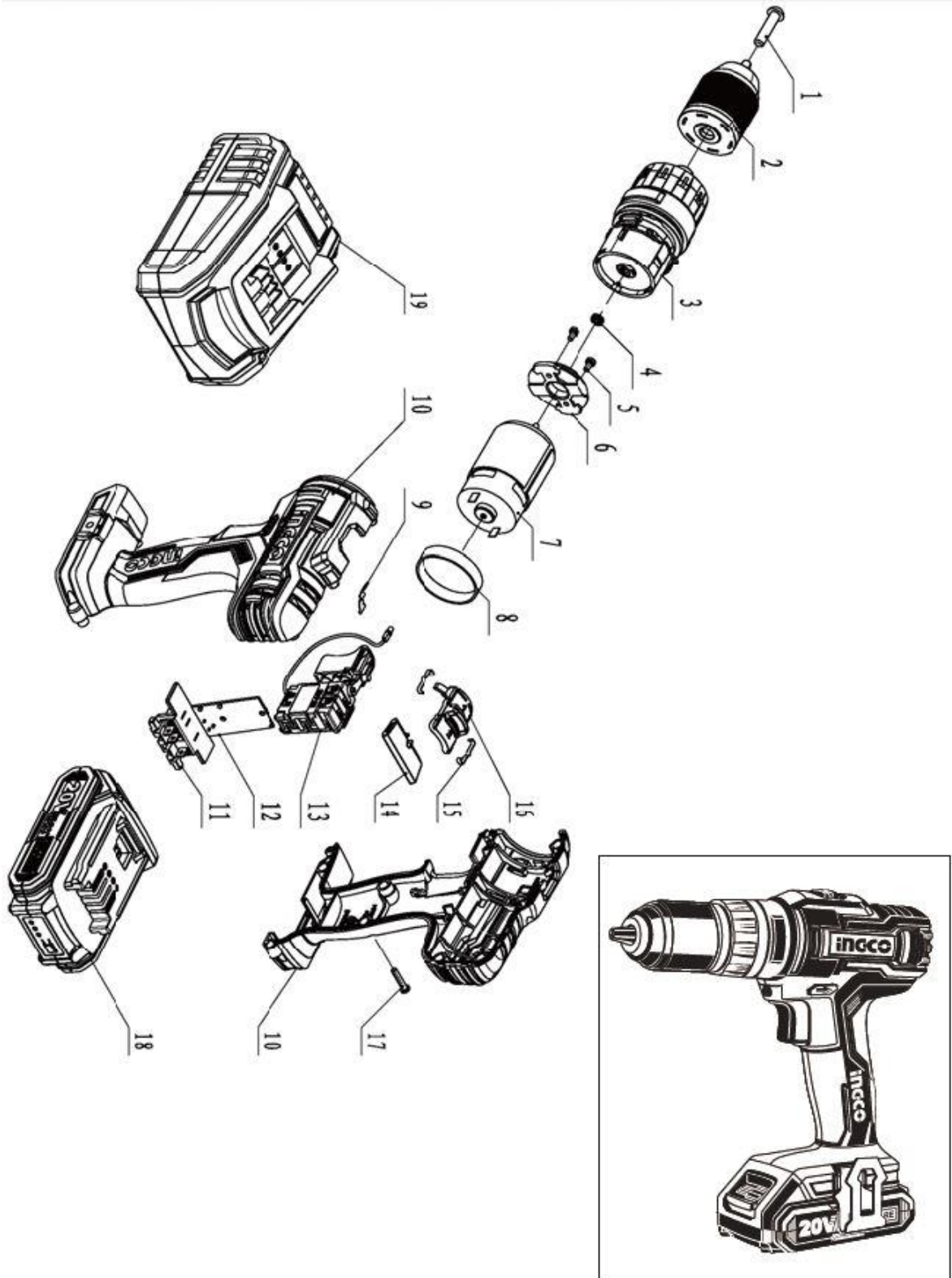
 **Внимание!** Если инструмент работает непрерывно до тех пор, пока аккумулятор не разрядится, дайте инструменту отдохнуть в течение 15 минут, прежде чем приступить к работе с новым аккумулятором.

INGCO

EXPLODING VIEW

CIDLI2002,UCIDLI2002,CCIDLI2002-4,IDL2002-6,CIDLI2002-8,CIDLI2002S,CIDLI2002E

Схема





SPARE PART LIST

CIDLI2002,UCIDLI2002,CIDLI2002-4,CIDLI2002-6,CIDLI2002-8,CIDLI2002S,CIDLI2002E **Запчасти**

No.	Part Description	Qty	No.	Part Description	Qty
1	SCREW M5X25 - L	1	11	TERMINAL	1
2	DRILL CHUCK 0.8-10mm	1	12	CIRCUIT BOARD	1
3	GEAR BOX ASSY	1	13	TRIGGER	1
4	MOTOR GEAR	1	14	F/R CHANGE LEVER	1
5	SCREW&WASHER M3x6	2	15	SHIFT KNOB SPRING	2
6	MOTOR PLATE	1	16	SHIFT KNOB	1
7	MOTOR	1	17	TAPPING SCREW ST3.5x16	9
8	RUBBER RING	1	18	BATTERY	2
9	CLICK SPRING	1	19	CHARGER	1
10	LEFT&RIGHT SHELL	1			

INGCO



INGCO TOOLS CO.,LIMITED

www.ingco.com

MADE IN CHINA

0319.V03

**CIDLI2002 UCIDLI2002 CIDLI2002-6
CIDLI2002-4 CIDLI2002-8 CIDLI2002S CIDLI2002E**