

RED VERG

ИНСТРУКЦИЯ ПО ЭКСПЛУАТАЦИИ



РУБАНОК АККУМУЛЯТОРНЫЙ REDVERG

RD-P18/U

1. ПРАВИЛА ТЕХНИКИ БЕЗОПАСНОСТИ.

ВНИМАНИЕ! Все используемые в данном руководстве изображения носят информационный характер. Внешний вид продукта может отличаться.

Ознакомьтесь со всеми представленными инструкциями по технике безопасности, указаниями, иллюстрациями и техническими характеристиками, прилагаемыми к данному электроинструменту.

Несоблюдение каких-либо инструкций, указанных ниже, может привести к поражению электрическим током, пожару и/или серьезной травме.

Сохраните руководство с инструкциями и рекомендациями для дальнейшего использования. В настоящем руководстве используются следующие символы.



Ознакомьтесь с руководством пользователя.



Обозначает риск получения травм, смерти или повреждения инструмента в случае несоблюдения инструкций в настоящем руководстве.



Риск поражения электрическим током.



Использовать только внутри помещения.



Инструмент 2 класса — Двойная изоляция — Вилка с заземляющим контактом не требуется.



Миниатюрный плавкий предохранитель с задержкой срабатывания.



Утилизация инструмента только в специальные контейнеры.

ПРЕДУПРЕЖДЕНИЕ! Ознакомьтесь со всеми представленными инструкциями и указаниями по технике безопасности. Несоблюдение каких-либо инструкций, указанных ниже, может привести к поражению электрическим током, пожару и/или серьезной травме.

Сохраните руководство с инструкциями и рекомендациями для дальнейшего использования. Термин "электроинструмент" в предупреждениях относится ко всему инструменту, работающему от сети (с проводом) или на аккумуляторах (без провода)

1.1. Безопасность на рабочем месте.

- Рабочее место должно быть чистым и хорошо освещенным. Захламление и плохое освещение могут стать причиной несчастных случаев.
- Не пользуйтесь электроинструментом во взрывоопасной атмосфере, например в присутствии легко воспламеняющихся жидкостей, газов или пыли. При работе электроинструмента возникают искры, которые могут привести к воспламенению пыли или газов.
- При работе с электроинструментом не допускайте детей или посторонних к месту выполнения работ. Не отвлекайтесь во время работы, так как это приведет к потере контроля над электроинструментом.

1.2. Электробезопасность.

- Вилка электроинструмента должна соответствовать сетевой розетке. Запрещается вносить изменения в конструкцию вилки. Для электроинструмента с заземлением запрещается использовать переходники. Розетки и вилки, не подвергавшиеся изменениям, снижают риск поражения электрическим током.
- Избегайте контакта участков тела с заземленными поверхностями, такими как трубы, радиаторы, батареи отопления и холодильники. При контакте тела с заземленными предметами увеличивается риск поражения электрическим током.
- Не подвергайте электроинструмент воздействию дождя или влаги. Попадание воды в электроинструмент повышает риск поражения электрическим током.
- Аккуратно обращайтесь со шнуром питания. Запрещается использовать шнур питания для переноски, перемещения или извлечения вилки из розетки. Располагайте шнур на расстоянии от источников тепла, масла, острых краев и движущихся деталей. Поврежденные или запутанные сетевые шнуры увеличивают риск поражения электрическим током.
- При использовании электроинструмента вне помещения используйте удлинитель, подходящий для этих целей. Использование соответствующего шнура снижает риск поражения электрическим током.
- Если электроинструмент приходится эксплуатировать в сыром месте, используйте линию электропитания, которая защищена устройством, срабатывающим от остаточного тока (RCD). Использование RCD снижает риск поражения электрическим током.

1.3. Личная безопасность.

- При использовании электроинструмента будьте бдительны, следите за тем, что вы делаете, и руководствуйтесь здравым смыслом. Не пользуйтесь электроинструментом, если вы устали, находитесь под воздействием наркотиков, алкоголя или лекарственных препаратов. Даже мгновенная невнимательность при использовании электроинструмента может привести к серьезной травме.
- Используйте индивидуальные средства защиты. Всегда надевайте защитные очки. Такие средства индивидуальной защиты, как противопылевая маска, защитная нескользящая обувь, каска или наушники, используемые в соответствующих условиях, позволяют снизить риск получения травмы.
- Не допускайте случайного запуска. Прежде чем подсоединять инструмент к источнику питания и (или) аккумуляторной батарее, поднимать или переносить инструмент, убедитесь, что переключатель находится в выключенном положении. Переноска электроинструмента с пальцем на выключателе или подача питания на инструмент при включенном положении выключателя может привести к несчастному случаю.
- Перед включением электроинструмента снимите с него все регулировочные инструменты и гаечные ключи. Гаечный или регулировочный ключ, оставшийся закрепленным на вращающейся детали, может привести к травме.
- При эксплуатации устройства не тянитесь. Всегда сохраняйте устойчивое положение и равновесие. Это позволит лучше управлять электроинструментом в непредвиденных ситуациях.
- Одевайтесь соответствующим образом. Не надевайте свободную одежду или украшения. Ваши волосы и одежда должны всегда находиться на расстоянии от движущихся деталей. Свободная одежда, украшения или длинные волосы могут попасть в движущиеся детали устройства.

- Если электроинструмент оборудован системой удаления и сбора пыли, убедитесь, что она подключена и используется соответствующим образом. Использование пылесборника снижает вероятность возникновения рисков, связанных с пылью.
- Не переоценивайте свои возможности и не пренебрегайте правилами техники безопасности, даже если вы часто работаете с инструментом. Небрежное обращение с инструментом может стать причиной серьезной травмы за доли секунды.

1.4. Эксплуатация и обслуживание электроинструмента.

- Не прилагайте излишних усилий к электроинструменту. Используйте инструмент, соответствующий выполняемой вами работе. Правильно подобранный электроинструмент позволит выполнить работу лучше и безопаснее с производительностью, на которую он рассчитан.
- Не пользуйтесь электроинструментом с неисправным выключателем. Электроинструмент с неисправным выключателем опасен и должен быть отремонтирован.
- Перед выполнением регулировок, сменой принадлежностей или хранением электроинструмента всегда отключайте его от источника питания и (или) от аккумулятора или снимайте аккумулятор, если он является съемным. Такие превентивные меры предосторожности снижают риск случайного включения электроинструмента.
- Храните электроинструменты в недоступных для детей местах и не позволяйте лицам, не знакомым с работой такого инструмента или не прочитавшим данные инструкции, пользоваться им. Электроинструмент опасен в руках неопытных пользователей.
- Поддерживайте электроинструмент в надлежащем состоянии. Убедитесь в соосности, отсутствии деформаций движущихся узлов, поломок каких-либо деталей или других дефектов, которые могут повлиять на работу электроинструмента. Если инструмент поврежден, отремонтируйте его перед использованием. Большое число несчастных случаев происходит из-за плохого обслуживания электроинструмента.
- Режущий инструмент всегда должен быть острым и чистым. Соответствующее обращение с режущим инструментом, имеющим острые режущие кромки, делает его менее подверженным деформациям, что позволяет лучше управлять им.
- Используйте электроинструмент, принадлежности, приспособления и насадки в соответствии с данными инструкциями, учитывая при этом условия и вид выполняемой работы. Использование электроинструмента не по назначению может привести к возникновению опасной ситуации.
- Рукоятки инструмента и специальные изолированные поверхности всегда должны быть сухими и чистыми и на них не должно быть следов масла или смазки. Скользкие рукоятки и поверхности захвата препятствуют соблюдению рекомендаций по технике безопасности при обращении с электроинструментом и не позволяют контролировать инструмент в экстренных ситуациях.

1.5. Эксплуатация и обслуживание электроинструмента, работающего на аккумуляторе.

- Заряжайте аккумулятор только зарядным устройством, указанным изготовителем. Зарядное устройство, подходящее для одного типа аккумуляторов, может привести к пожару при его использовании с другим аккумуляторным блоком.

- Используйте электроинструмент только с указанными аккумуляторными блоками. Использование других аккумуляторных блоков может привести к травме или пожару.
- Когда аккумуляторный блок не используется, храните его отдельно от металлических предметов, таких как скрепки, монеты, ключи, гвозди, шурупы или другие небольшие металлические предметы, которые могут привести к закорачиванию контактов аккумуляторного блока между собой. Короткое замыкание между контактами аккумуляторного блока может привести к ожогам или пожару.
- При неправильном обращении из аккумуляторного блока может потечь жидкость. Избегайте контакта с ней. При попадании на кожу промойте место контакта большим количеством воды. В случае попадания в глаза обратитесь к врачу. Жидкость из аккумулятора может вызвать раздражение или ожоги.
- Не используйте поврежденные или модифицированные инструменты и аккумуляторные блоки. Поврежденные или модифицированные аккумуляторы могут работать некорректно, что может привести к пожару, взрыву или травмированию.
- Не подвергайте аккумуляторный блок или инструмент воздействию огня или высокой температуры. Воздействие огня или температуры выше 130°C может привести к взрыву.
- Следуйте инструкциям по зарядке и не заряжайте аккумуляторный блок или инструмент при температурных условиях, выходящих за пределы диапазона, указанного в инструкции. Зарядка ненадлежащим образом или при температурных условиях, выходящих за пределы указанного диапазона, может привести к повреждению батареи и повысить риск пожара.

1.6. Сервисное обслуживание.

- Сервисное обслуживание электроинструмента должно проводиться только квалифицированным специалистом по ремонту и только с использованием идентичных запасных частей. Это позволит обеспечить безопасность электроинструмента.
- Запрещается обслуживать поврежденные аккумуляторные блоки. Обслуживание аккумуляторных блоков должен осуществлять только производитель или авторизованные поставщики услуг.

1.7. Меры безопасности при использовании аккумуляторного рубанка.

- Перед тем как положить инструмент, убедитесь, что нож остановился. Выступающий вращающийся нож может зацепить поверхность, что может привести к потере контроля над инструментом и серьезной травме.
- Для фиксации разрезаемой детали на устойчивой поверхности используйте зажимы или другие соответствующие приспособления. Не держите обрабатываемую деталь в руках и не прижимайте ее к телу, так как это не обеспечит устойчивого положения детали и может привести к потере контроля над инструментом.
- Держите электроинструмент только за изолированные контактные поверхности.
- Изучите принцип работы электроинструмента. Внимательно прочитайте руководство пользователя. Изучите области применения и ограничения, а также ознакомьтесь с видами опасности, которые могут возникнуть при работе с электроинструментом. Соблюдение данного правила позволит вам сократить риск

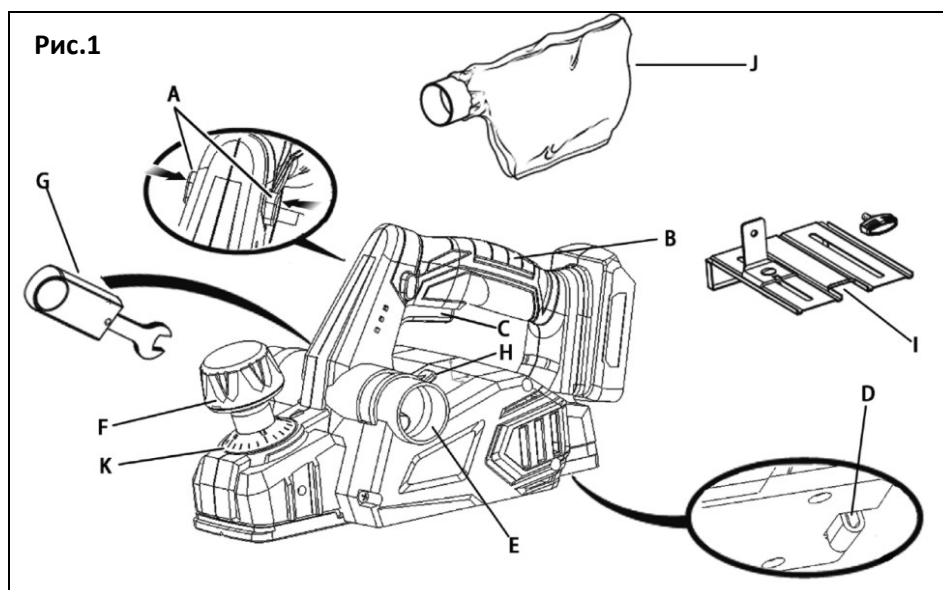
поражения электрическим током, возникновения пожара или получения серьезных травм.

- При работе с инструментом используйте средства защиты глаз, например, защитная маска с боковыми щитками в соответствии с ANSI Z87.1. Соблюдение этого правила позволит вам избежать серьезных травм.
- Обеспечьте защиту лёгких. При работе в пыльных условиях надевайте респиратор или пылезащитную маску. Соблюдение этого правила позволит вам избежать серьезных травм.
- Обеспечьте защиту органов слуха. При длительной работе с электроинструментом используйте средства защиты органов слуха. Соблюдение этого правила позволит вам избежать серьезных травм.
- Не подключайте аккумуляторный инструмент к сети питания, так как в этом случае инструмент будет постоянно находиться в рабочем состоянии. Изучите возможные виды опасности, которые могут возникнуть, когда вы не пользуетесь инструментом или во время замены принадлежностей. Соблюдение данного правила позволит вам сократить риск поражения электрическим током, возникновения пожара или получения серьезных травм.
- Не располагайте аккумуляторный инструмент или аккумуляторы вблизи источников огня или тепла. Это снизит риск взрыва или получения травмы.
- Не допускайте раздавливания, падения или повреждения аккумуляторного блока. Не используйте аккумуляторный блок или зарядное устройство после падения или получения прямого удара. Поврежденный аккумулятор может взорваться. Немедленно утилизируйте упавший или поврежденный аккумулятор с соблюдением соответствующих требований.
- В присутствии источника возгорания, например, сигнальной лампы, аккумуляторы могут взорваться. Для снижения риска получения серьезных травм не используйте беспроводные инструменты вблизи открытого огня. При взрыве из аккумулятора могут вылететь мелкие частицы или химические вещества. При контакте с ними немедленно промойте пораженный участок проточной водой.
- Не заряжайте аккумуляторный инструмент в сыром или влажном помещении. Запрещено хранить, использовать или заряжать аккумуляторные блоки или продукцию в помещениях с температурой ниже 10°C или выше 38°C. Хранение вне помещения или в автомобиле запрещено.
- В случае эксплуатации в экстремальных условиях или при высокой температуре из аккумуляторного блока может потечь жидкость. В случае попадания на кожу промойте место контакта водой с мылом. При попадании жидкости в глаза промойте их чистой водой в течение не менее 10 минут, затем обратитесь за медицинской помощью. Соблюдение этого правила позволит вам избежать серьезных травм.
- Сохраните эти инструкции. Часто обращайтесь к ним и используйте их для инструктажа лиц, которые могут пользоваться инструментом. Если вы одолжили кому-то инструмент, передайте инструкции вместе с инструментом.

ВНИМАНИЕ! Схемы и рисунки в данной инструкции носят информативный характер и могут отличаться от конструкции вашей модели. Производитель оставляет за собой право изменять конструкцию и технические параметры изделия без предупреждения.

ВНИМАНИЕ! Аккумуляторы и зарядное устройство не входят в комплект изделия.

2. ВНЕШНИЙ ВИД И СОСТАВНЫЕ ЧАСТИ.



- A. Кнопка разблокировки выключателя;
- B. Основная рукоятка;
- C. Кнопка «ВКЛ/ВЫКЛ»;
- D. Откидная опора;
- E. Патрубок отвода стружки;
- F. Регулятор глубины строгания
- G. Гаечный ключ;
- H. Рычаг регулировки направления выброса стружки;
- J. Мешок для сбора пыли;
- K. Шкала глубины строгания;
- L. Ограничитель по ширине (параллельный упор).

Комплект поставки:

- Рубанок- 1шт.;
- Мешок для пыли- 1шт.;
- Параллельный упор- 1шт.;
- Ограничитель глубины четверти- 1шт.;
- Гаечный ключ- 1шт.;
- Шестигранный ключ 2,5 мм- 1шт.;
- Инструкция по эксплуатации- 1шт.;
- Упаковка (картонная коробка)- 1шт.

3. НАЗНАЧЕНИЕ ИЗДЕЛИЯ.

Рубанок аккумуляторный можно использовать для следующих целей:

- Стругание кромок деревянной двери или полки;
- Стругание кромок деревянных изделий;
- Выборка четверти;
- Снятие фасок с острых кромок деревянных изделий.

4. ТЕХНИЧЕСКИЕ ХАРАКТЕРИСТИКИ.

Характеристики	RD-P18/U
Тип аккумулятора	Li-ion, 18 В
Число оборотов	16000 об/мин
Ширина строгания	82 мм
Глубина строгания	0-1,5 мм
Материал ножей	Твёрдый сплав(НМ)
Выбор четверти	0-9 мм
Выброс стружки	На две стороны: влево/вправо

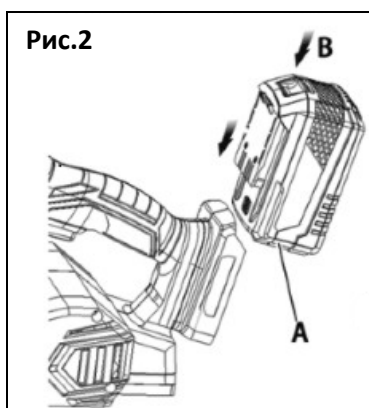
5. ЭКСПЛУАТАЦИЯ ИЗДЕЛИЯ.

ПРЕДУПРЕЖДЕНИЕ! Использование не полностью собранного инструмента или при отсутствии или повреждении деталей запрещено. Использование неправильно или не полностью собранного инструмента, а также инструмента с отсутствующими или поврежденными деталями может привести к получению серьезных травм.

ПРЕДУПРЕЖДЕНИЕ! Не вносите изменения в конструкцию инструмента и не устанавливайте аксессуары или принадлежности, не рекомендованные к применению с данным продуктом. Внесение изменений в конструкцию является ненадлежащим использованием и может привести к возникновению опасных ситуаций, которые могут стать причиной серьезных травм.

ПРЕДУПРЕЖДЕНИЕ! Не допускайте, чтобы опыт эксплуатации данного инструмента доминировали над строгим соблюдением правил техники безопасности при обращении с ним. Помните, что даже доли секунды достаточно для получения серьезной травмы.

5.1. Установка и снятие аккумулятора (не входит в комплект изделия).



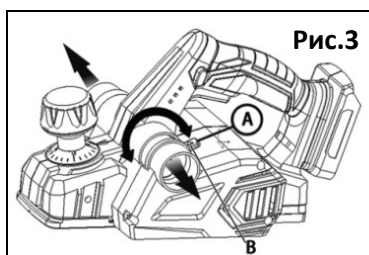
Установка аккумулятора:

Возьмите аккумулятор (А) и совместите направляющие аккумулятора и направляющие корпуса. Вставьте аккумулятор по направляющим до характерного щелчка.

Снятие аккумулятора:

Для того чтобы снять аккумулятор необходимо нажать на фиксатор аккумулятора (В) и удерживая его в нажатом положении вынуть аккумулятор с направляющих корпуса Рис.2.

5.2. Регулировка направления выброса стружки.



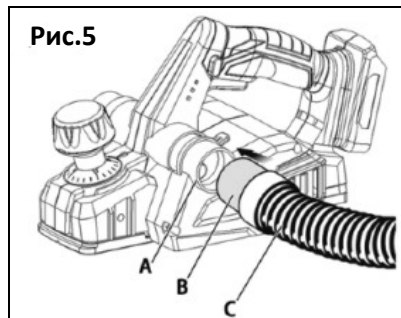
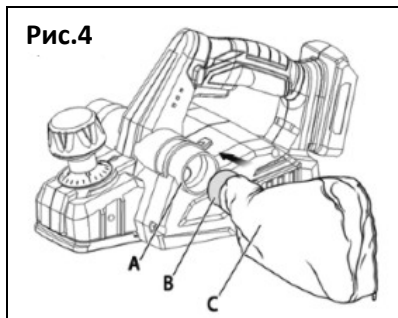
Измените направление выброса стружки вправо или влево, чтобы контролировать направление выброса опилок при работе в замкнутом пространстве.

- Для регулировки направления выброса и мешка для сбора пыли:
- Снимите аккумуляторный блок.

- Для регулировки выброса вправо: поверните рычаг регулировки направления выброса (**A**), чтобы указатель показывал вправо (ручка будет направлена влево) Рис.3.
- Установите мешок для сбора пыли на правое выпускное отверстие.
- Для регулировки выброса влево: поверните рычаг регулировки направления выброса (**A**), чтобы указатель показывал влево (ручка будет направлена вправо). Установите мешок для сбора пыли на левое выпускное отверстие.

ПРИМЕЧАНИЕ: убедитесь, что мешок для сбора пыли прикреплен к тому же отверстию, выбранному при помощи рычага регулировки направления выброса.

5.3. Установка мешка для сбора пыли или вакуумного шланга пылесоса.



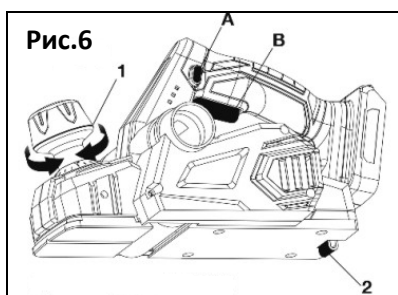
Крепление мешка для сбора пыли Рис.4.

- Снимите аккумуляторный блок.
- Наденьте горловину (**B**) мешка (**C**) для сбора пыли на патрубок отвода стружки (**A**).
- Для того чтобы снять мешок, стяните его с патрубка отвода стружки.

Крепление вакуумного шланга пылесоса Рис.5.

- Снимите аккумуляторный блок.
- Наденьте горловину (**B**) шланга (**C**) на патрубок отвода стружки (**A**).
- Для того чтобы снять шланг, стяните его с патрубка отвода стружки.

5.4. Включение/выключение рубанка.



Для включения рубанка:

Надавите на кнопку разблокировки (**A**) с любой стороны и нажмите курок переключателя (**B**) Рис.6.

Для выключения рубанка:

Отпустите курок переключателя (**B**).

5.5. Выдвижная опора.

Рубанок имеет выдвижную опору с автоматическим поворотом (**2**) Рис. 6, которая предотвращает контакт ножей с рабочим столом, когда рубанок не работает. Как только вы приступите к работе, откидная опора автоматически уберется после прохождения над краем рабочей детали. Когда вы кладете рубанок на рабочий стол, выдвижная опора автоматически выдвинется и предотвратит контакт лезвий.

Убедитесь, что выдвижная опора (**2**) двигается свободно и вокруг выдвижной опоры нет мусора. Невыполнения данного требования может привести к получению травмы.

5.6. Регулировка глубины строгания.

Когда вы начинаете строгать необработанный материал, рубанок будет сначала удалять только высокие выступы. При каждом последующем проходе будет удаляться больше и больше материала. Удаляя при каждом проходе не более 0,5 мм вы получите гладкую поверхность даже из самой неровной рабочей детали.

Всегда начинайте работу с пробных отрезков на отходах древесины, чтобы убедиться, что рубанок удаляет нужное количество древесины.

Для настройки глубины строгания:

Снимите аккумуляторный блок.

Поверните ручку регулировки глубины (1) Рис.6 по часовой стрелке, чтобы выбрать нужную глубину строгания по шкале.

ПРИМЕЧАНИЕ! Используйте только фиксированные настройки глубины. Выполнение работы с глубиной строгания между фиксированными позициями может привести к появлению неровностей.

ПРИМЕЧАНИЕ! Для защиты ножей во время хранения, транспортировки и т. д. поверните ручку регулировки глубины строгания против часовой стрелки вверх по шкале глубины строгания, чтобы зафиксировать ножи.

5.7. Рекомендации по эксплуатации рубанка.

- Надежно закрепите рабочую деталь.
- Убедитесь, что на материале, предназначенном для строгания, отсутствуют гвозди, скрепки или болты.
- Поддерживайте деталь, чтобы работы выполнялась с вашей стороны.

ПРИМЕЧАНИЕ! При слишком быстром строгании качество обработки поверхности будет плохим, при этом увеличится количество стружки в отверстии для удаления стружки. Увеличение количества стружки ограничит поток воздуха и приведет к перегреву мотора. Перед тем как приступить к очистке закупоренного отверстия для удаления стружки, дождитесь, пока ножи остановятся, и отключите инструмент от источника питания. Невыполнение данного предупреждения может привести к получению серьезных травм.

5.8. Строгание.

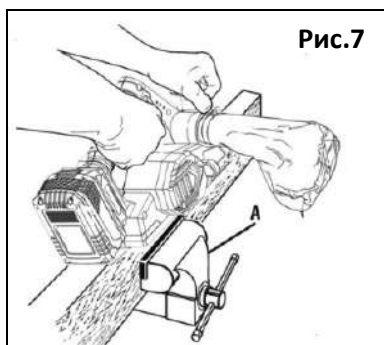


Рис.7

- Надежно закрепите заготовку, например в тисках (А) Рис.7.
 - Отрегулируйте глубину строгания. См. раздел 5.6 «Регулировка глубины строгания».
 - Одной рукой держите ручку регулировки глубины, а другой держитесь за основную рукоятку.
 - Во время работы обе руки должны быть на инструменте. Это обеспечит контроль над инструментом и позволит избежать получение серьезных повреждений.
 - Обеспечивайте надежную опору и крепление для рабочей детали, чтобы обе руки были свободны и могли контролировать рубанок. Не выполняйте работы рубанком над головой или в развернутом положении. Это может привести к серьезным травмам.
 - Расположите переднюю подошву на краю детали, которую вы будете строгать.
- ПРИМЕЧАНИЕ!** Убедитесь, что лезвия не касаются рабочей детали.

- Нажмите на ручку регулировки глубины, чтобы передняя подошва лежала ровно на поверхности обрабатываемой детали.
- Включите рубанок и дождитесь, чтобы мотор набрал максимальную скорость.
- Крепко держите рубанок и вдавливайте его в заготовку медленным равномерным движением.
- Строгайте медленно и часто чистите мешок для пыли.
- Подходя к концу строгаемой поверхности, прижмите заднюю часть рубанка. Это позволит не допустить «заваливания».

Будьте осторожны, чтобы не задеть гвозди или скобы во время строгания; в противном случае на лезвиях могут образоваться царапины, трещины или повреждения.

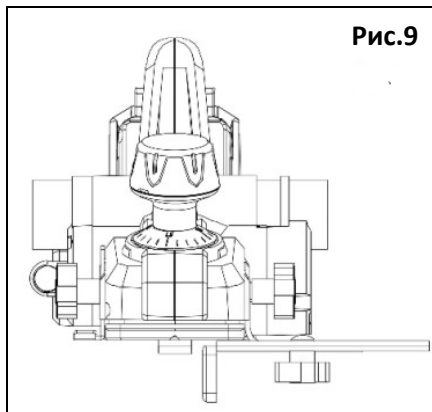
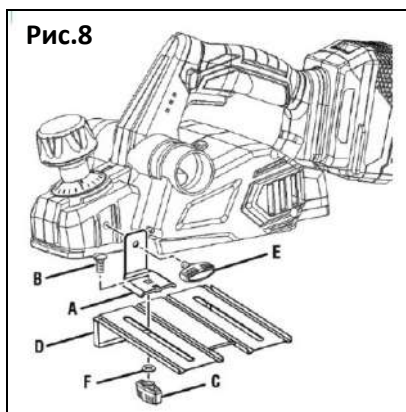
ПРИМЕЧАНИЕ! Мы рекомендуем вам всегда иметь при себе дополнительные комплект ножей. Если ножи рубанка станут тупыми, замените их. Ножи двусторонние и могут использоваться до тех пор, пока обе стороны не затупятся.

5.9. Снятие фасок.

В устройстве предусмотрена специальная **V-образная канавка** в передней части подошвы для снятия фасок с деревянных досок. Перед тем, как начать снимать фаску с хороших досок, следует выполнить несколько срезов на обрезках досок, чтобы определить какое количество нужно удалить.

- Надежно закрепите заготовку.
- Одной рукой держите ручку регулировки глубины строгания, а другой держитесь за основную рукоятку.
- Совместите выемку "V" с краем обрабатываемой детали и выполните ее строгание.
- Включите рубанок и дождитесь, чтобы мотор набрал максимальную скорость.
- Крепко держите рубанок и вдавливайте его в заготовку медленным равномерным движением.
- Подходя к концу строгаемой поверхности, прижмите заднюю часть рубанка. Это позволит не допустить «заваливания».

5.10. Крепление параллельного упора.



- Извлеките аккумуляторный блок.
- Прикрепите кронштейн (A) с нужной стороны рубанка и надежно затяните болт (E) Рис.8.
- Прикрепите направляющую кромки (D) к кронштейну (A) при помощи гайки-грибка (C) и болта с полукруглой головкой (B).
- Надежно затяните гайку.
- Необходимая ширина строгания задаётся перемещением направляющей кромки (D) по кронштейну (A) Рис.8 и 9.

Глубина выборки четвертей определяется глубиной выреза и количеством проходов вдоль поверхности обрабатываемой детали.

Глубина выборки четвертей варьируется от **0 до 9 мм**. Ширина регулируется путем перемещения направляющей кромки.

При обслуживании используйте только идентичные запасные части. Использование других частей могут создать опасную ситуацию или привести к повреждению продукта.

5.11. Зарядка аккумуляторной батареи (не входит в комплект изделия).

Прочитайте и следуйте всем инструкциям и предупреждениям данного руководства.

Перед началом эксплуатации зарядите аккумуляторы.

ВНИМАНИЕ! Аккумуляторы и зарядное устройство не входят в комплект изделия.

ВНИМАНИЕ! Схемы и рисунки в данной инструкции носят информативный характер и могут отличаться от конструкции вашей модели. Производитель оставляет за собой право изменять конструкцию и технические параметры изделия без предупреждения.

Рекомендации по выбору аккумуляторов и зарядного устройства.

Аккумулятор: (REDVERG - арт.730011, арт.730021 или арт.730031).

- Тип аккумулятора: Li-ion.
- Напряжение аккумулятора: 18 В
- Емкость аккумулятора: 2000; 4000 или 5000 мА/ч

Зарядное устройство: (REDVERG – арт.730001).

- Вход зарядного устройства: 220В/50 Гц; 65Вт.
- Выход зарядного устройства: 21 В пост. тока; Ток заряда- 2,4 А.
- Время зарядки: 1 час.

Зарядное устройство: (REDVERG – арт.730002 для аккумуляторов ёмкостью 4000 или 5000 мА/ч).

- Вход зарядного устройства: 220В/50 Гц; 120Вт.
- Выход зарядного устройства: 21 В пост. тока; Ток заряда- 4,0 А.
- Время зарядки: 1 час

Зарядное устройство: (REDVERG – арт.730003 для 2х аккумуляторов ёмкостью 4000 или 5000 мА/ч).

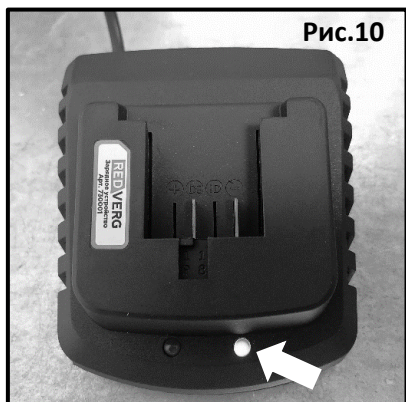
- Вход зарядного устройства: 220В/50 Гц; 168Вт.
- Выход зарядного устройства: 21 В пост. тока; Ток заряда- 4,0+4,0 А.
- Время зарядки: 1 час

Модификации аккумуляторов и зарядных устройств.

ВНИМАНИЕ! В зависимости от модификации аккумулятора и зарядного устройства (старого или нового образца) процесс зарядки может производиться в следующем порядке.

Тестовая зарядка зарядным устройством (не входит в комплект изделия).

ПРИМЕЧАНИЕ! Новые аккумуляторы заряжены не полностью и подлежат зарядке перед использованием в вашем аккумуляторном инструменте.



- Подключите зарядное устройство к надлежащему источнику питания пер. тока. Загорится немигающий **ЗЕЛЕНЬЙ** индикатор, указывающий, что зарядное устройство подключено к надлежащему источнику питания (См. Рис.10).
- Вставьте ребра аккумулятора в пазы на зарядном устройстве так, чтобы защелки с каждой стороны аккумулятора защелкнулись, и аккумулятор надежно зафиксировался в зарядном устройстве.

- Когда аккумулятор будет зафиксирован в зарядном устройстве, на зарядном устройстве и аккумуляторе будут загораться разные комбинации светодиодных индикаторов, указывающих на статус зарядки:


Рис.11

- Немигающий **КРАСНЫЙ** индикатор на зарядном устройстве указывает, что зарядное устройство начало цикл зарядки (См. Рис.11).
При перегреве аккумулятора выше 45°C, из за предустановленной защиты от перегрева, аккумулятор не будет заряжаться в зарядном устройстве. Дайте аккумулятору остыть приблизительно в течение 30 минут перед зарядкой.

- Немигающий **ЗЕЛЁНЫЙ** индикатор на зарядном устройстве показывает, что зарядное устройство перестало заряжать (Рис.11). Попеременно мигающие **КРАСНЫЙ** и **ЗЕЛЕНый** индикаторы на зарядном устройстве указывают, что зарядное устройство неисправно и подлежит замене. Обратитесь в авторизованный сервисный центр.

ПРИМЕЧАНИЕ! В случае индикации неисправности аккумулятора, вытащите аккумулятор и установите его назад в зарядное устройство. Если индикация не изменится, попробуйте зарядить другой аккумулятор. Если другой аккумулятор заряжается нормально, утилизируйте неисправный аккумулятор. Если при зарядке другого аккумулятора снова появляется индикация неисправности, возможно, неисправно зарядное устройство.

- Чтобы извлечь аккумулятор, нажмите на защелку аккумулятора и выдвиньте его из зарядного устройства;
- После зарядки отключите зарядное устройство от источника питания.

Советы по продлению срока службы аккумулятора:

- Не храните аккумуляторы полностью разряженными. Перед тем как поместить аккумулятор на хранение необходимо его полностью зарядить.

Индикатор заряда аккумулятора (аккумуляторы не входят в комплект изделия).

Аккумулятор оснащен индикатором заряда. Чтобы посмотреть, насколько еще хватит мощности аккумулятора, нажмите кнопку индикации питания. Три зелёных индикатора сигнализируют о полном заряде аккумулятора. Обозначения заряда аккумулятора показаны в таблице (Рис.12).


Рис.12

Состояние индикатора аккумулятора	Уровень заряда батареи
■ : Вкл. □ : Выкл. ◻ : Мигает	
	50 % - 100 %
	20 % - 50 %
	0 % - 20 %
	Зарядите аккумулятор

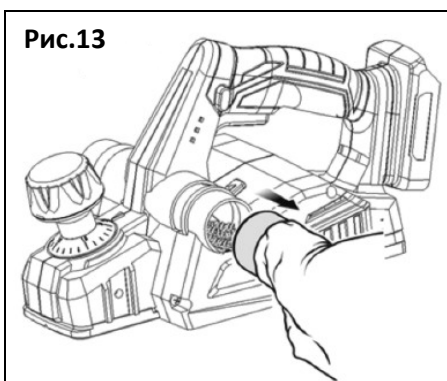
6. ТЕХНИЧЕСКОЕ ОБСЛУЖИВАНИЕ.

- Не используйте растворители для очистки пластиковых частей. Большинство пластиковых частей подвержены повреждению из-за воздействия коммерческих растворителей и могут повредиться при их использовании. Для удаления грязи, пыли, масла, смазки воспользуйтесь чистой ветошью.
- Не допускайте попадания тормозных жидкостей, бензина, нефтепродуктов, проникающих масел на поверхность пластиковых частей. Химикаты могут повредить, ослабить или разрушить пластик, что может привести к серьезным травмам.

6.1. Смазывание.

Все подшипники инструмента смазываются достаточным количеством высококачественной смазки для обеспечения службы инструмента в нормальных условиях эксплуатации. Поэтому дополнительная смазка не требуется.

6.2. Очистка патрубка отвода стружки и мешка для сбора пыли.



После использования рубанка в течение длительного времени или при строгании влажной или зеленой древесины в выпускном отверстии может накапливаться стружка, которую необходимо удалить. Стружка ограничивает поток воздуха и приводит к перегреву двигателя. Регулярно очищайте выпускные отверстия и опорожняйте пылесборник.

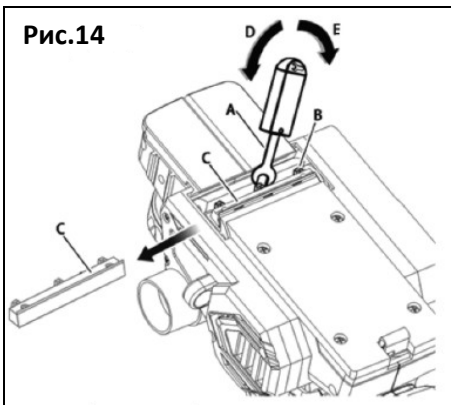
- Снимите аккумуляторный блок.
- Снимите мешок для сбора с выпускного отверстия патрубка отвода стружки Рис.10.
- Удалите стружку или пыль из выпускного отверстия патрубка рубанка при помощи небольшого куска дерева. Не используйте руки или пальцы.
- Удалите всю грязь из мешка и убедитесь, что на горловине нет грязи.
- Установите мешок на место.

6.3. Замена ножей.

В рубанке предусмотрены двусторонние ножи. Когда одна сторона становится тупой, нож можно перевернуть и использовать другую сторону.

Осуществляйте замену или переворачивание ножей парами. Не затачивайте ножи. Если ножи затупились, на них появились сколы или повреждения, замените их.

Надевайте прочные кожаные перчатки и будьте осторожны при отвинчивании болтов ножей, замене ножей и (или) обращении с ними. Ножи острые и могут стать причиной серьезных травм.


Рис.14

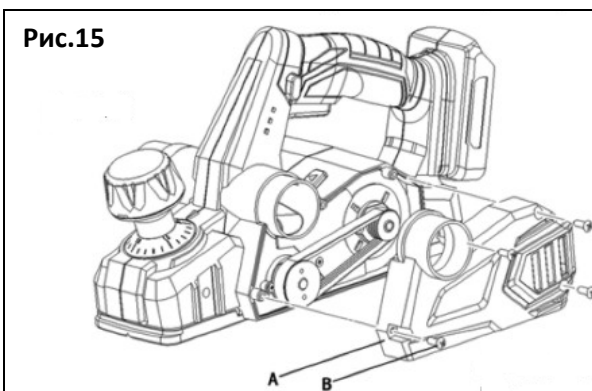
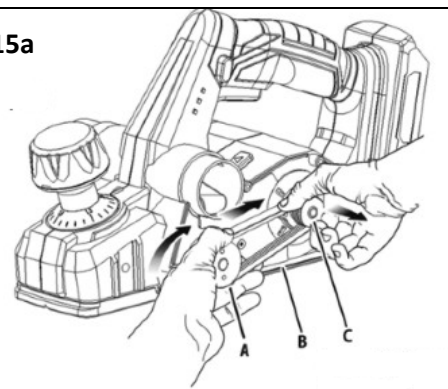
- Снимите аккумуляторный блок.
- Зафиксируйте рубанок в перевернутом положении.
- Ослабьте три болта **(B)**, которые фиксируют лезвие **(C)** в держателе, повернув их против часовой стрелки при помощи специального ключа **(A)** для лезвий Рис.14.

ПРИМЕЧАНИЕ! Не перетягивайте болты. Если болты затянуты слишком сильно, регулировка нового ножа будет неточной.

ПРИМЕЧАНИЕ! Перед тем как снять старый нож, отметьте направления реза, а также как направлена утонченная кромка. Утонченные кромки новых ножей должны быть направлены так же, как и оригинальные ножи, утонченные кромки на той же стороне, что и головки болтов, а плоская кромка смотрит на ножевой вал.

- Нажмите на пружинный защитный кожух ножа.
- Кончиком отвертки вытолкните держатель ножей **(C)** из ножевого вала.
- Извлеките старый нож из держателя, сдвинув нож при помощи кончика отвертки.
- Удалите опилки или стружку вокруг ножа.
- Вставьте новый нож в паз держателя.
- При помощи отвертки протолкните нож в держатель, чтобы он оказался в центре.
- Отпустите пружинный защитный кожух ножа.
- Установите держатель ножа на режущий вал.
- Затяните три крепежных болта при помощи гаечного ключа.
- Повторите указанные выше действия для замены другого ножа.

6.4. Замена ремня.


Рис.15
Рис.15а


- Снимите аккумуляторный блок
- Открутите болты **(B)** кожуха ремня **(A)** Рис.15.
- Снимите кожух ремня **(A)**.
- Извлеките старый ремень **(B)** из малого шкива **(C)**, повернув его в показанном на рисунке 15а направлении. Крутите ремень **(B)**, выталкивая его с малого шкива **(C)**, пока он не будет полностью снят с обоих шкивов **(A)** и **(B)**.
- Установите новый ремень на малый шкив **(C)**, выровняйте пазы. Крутите ремень, надевая его на большой шкив **(A)**.
- Установите кожух ремня.
- Вставьте болты кожуха ремня и закрутите их.

7. ХРАНЕНИЕ И ТРАНСПОРТИРОВКА.

- Хранить в упаковке предприятия - изготовителя в чистом виде, в помещениях при температуре окружающей среды от +5 до +40°С. Относительная влажность воздуха не должна превышать 80%.
- Оберегайте инструмент от прямых солнечных лучей. Лучше хранить инструмент в темноте или слабо освещенном помещении.
- Не храните инструмент в полиэтиленовом пакете, это может способствовать повышению влажности, что нежелательно для электрического инструмента.
- В отношении литиево-ионных аккумуляторов действуют требования законодательства об опасных грузах. Пользователь может перевозить аккумуляторы автомобильным транспортом без соблюдения дополнительных требований.
- При транспортировке третьими лицами (например, воздушным транспортом или экспедиторской компанией) необходимо соблюдать специальные требования к упаковке и маркировке. При подготовке изделия к отгрузке необходимо проконсультироваться с экспертом по опасным грузам.
- На корпусе отгружаемых аккумуляторов не должно быть никаких повреждений. Заклейте открытые контакты и упакуйте аккумулятор так, чтобы он был надежно зафиксирован внутри упаковки. Также соблюдайте действующие государственные нормы.

8. ТИПИЧНЫЕ НЕИСПРАВНОСТИ И СПОСОБЫ ИХ УСТРАНЕНИЯ.

Неисправность	Причина неисправности	Способы устранения
Двигатель не включается.	<ol style="list-style-type: none"> 1. Разряжен аккумулятор. 2. Неисправен аккумулятор. 3. Неисправен выключатель. 4. Неисправен электродвигатель. 	<ol style="list-style-type: none"> 1. Установите заряженный аккумулятор. 2. Замените аккумулятор на новый. 3. Обратитесь в сервисный центр. 4. Обратитесь в сервисный центр.
Не вращается ножевой вал.	<ol style="list-style-type: none"> 1. Слетел приводной ремень. 2. Приводной ремень порван. 	<ol style="list-style-type: none"> 1,2. Руководствуйтесь информацией в разделе инструкции замена ремня.
Не выходит стружка из патрубка отвода.	<ol style="list-style-type: none"> 1. Забилось отверстие выхода патрубка отвода стружки. 	<ol style="list-style-type: none"> 1. Очистить высох патрубка от стружки.
Не изменяется направление выброса стружки.	<ol style="list-style-type: none"> 1. Сломан рычаг переключения направления выброса стружки. 	<ol style="list-style-type: none"> 1. Обратитесь в авторизованный сервисный центр.
Рубанок плохо строгает.	<ol style="list-style-type: none"> 1. Затупились ножи. 2. Не правильно отрегулирована глубина строгания. 	<ol style="list-style-type: none"> 1. Переверните или замените ножи. 2. Выставьте правильно величину глубины строгания.

9. СРОК СЛУЖБЫ И УТИЛИЗАЦИЯ.

Срок службы изделия 2 года. Указанный срок службы действителен при соблюдении потребителем требований данного руководства по эксплуатации. При полной выработке ресурса изделия необходимо его утилизировать с соблюдением всех норм и правил. Для этого необходимо обратиться в специализированное предприятие, которое соблюдает все законодательные требования и занимается профессиональной утилизацией.



Продукция соответствует требованиям:

ТР ТС 010/2011 «О безопасности машин и оборудования»;

ТР ТС 020/2011 «Электромагнитная совместимость технических средств»;

ТР ЕАЭС 037/2016 «Об ограничении применения опасных веществ в изделиях электротехники и радиоэлектроники».

Импортер и уполномоченный представитель изготовителя:

ООО "ТМК ОптимаТорг" 603002, Россия, г. Нижний Новгород, ул. Марата, д.25.

Сделано в КНР

10. ОБЩИЕ УСЛОВИЯ ГАРАНТИЙНОГО ОБСЛУЖИВАНИЯ.

Правовой основой настоящих гарантийных обязательств является действующее законодательство Российской Федерации, в частности Федеральный Закон РФ «О защите прав потребителей» и Гражданский Кодекс РФ часть 2 статьи 451- 491. Условия и ситуации, не оговоренные в настоящих гарантийных обязательствах, разрешаются в соответствии с вышеуказанными законами.

Уважаемый покупатель! Вы приобрели оборудование фирмы **RedVerg!** Производитель гарантирует бесплатный ремонт оборудования в течение 12 месяцев со дня продажи через торговую сеть при наличии оригинала гарантийного талона установленного образца, а также при правильной эксплуатации изделия согласно прилагаемой инструкции. В течение гарантийного срока владелец имеет право на бесплатный ремонт изделия по неисправностям, которые явились следствием производственных дефектов. Техническое освидетельствование изделия на предмет установления гарантийного случая производится в авторизованных производителем сервисных центрах. Гарантийный ремонт производится только при наличии гарантийного талона. При отсутствии гарантийного талона, а также при не полностью заполненном талоне, гарантийный ремонт не производится, претензии по качеству не принимаются, при этом гарантийный талон считается недействительным и изымается гарантийной мастерской. Инструмент предоставляется в ремонт в комплекте с рабочими сменными приспособлениями и элементами их крепления. Заменяемые детали переходят в собственность мастерской.

Гарантийные обязательства не распространяются на следующие случаи:

- несоблюдение пользователем предписания инструкции по эксплуатации, ненадлежащее хранение и обслуживание, использование инструмента не по назначению;
- эксплуатация инструмента с признаками неисправности (повышенный шум, вибрация, неравномерное вращение, потеря мощности, снижение оборотов, сильное искрение, запах гари);
- при наличии механических повреждений (трещин, сколов) корпуса или шнура электропитания;
- при наличии повреждений, вызванных действием агрессивных сред и высоких температур или иных внешних факторов, таких как дождь, снег, повышенная влажность и др., например, при коррозии металлических частей;
- при наличии повреждений, вызванных сильным внутренним или внешним загрязнением, попаданием в инструмент инородных тел, например, песка, камней, материалов и веществ, не являющихся отходами, сопровождающими применение инструмента по назначению, ненадлежащим уходом;
- при неисправностях, возникших вследствие перегрузки, повлекшей выход из строя сопряженных или последовательных деталей, например, ротора и статора, а также вследствие несоответствия параметров электросети напряжению, указанному в табличке номиналов;
- при выходе из строя быстроизнашивающихся деталей и комплектующих (угольных щёток, приводных ремней и колес, резиновых уплотнений, сальников, смазки, свечей зажигания, защитных кожухов, направляющих роликов, стволов и т. п.), сменных приспособлений (пилкок, ножей, дисков, триммерных головок, форсунок, сварочных наконечников, патронов, подошв, цанг, сверл, буров, шин, цепей, звездочек, болтов, гаек и фланцев крепления, аккумуляторов);
- при вскрытии, попытках самостоятельного ремонта и смазки оборудования, при внесении самостоятельных изменений в конструкцию изделия, о чем свидетельствуют, например, заломы на шлицевых частях крепежа корпусных деталей, отсутствующие или

не довернутые винты и элементы крепления, щели на корпусе, удлинённый шнур питания;

- при наличии повреждений или изменений серийного номера на оборудовании или в гарантийном талоне, или при их несоответствии;
- на неисправности, возникшие в результате перегрузки инструмента, повлекшей выход из строя электродвигателя или других узлов и деталей. К безусловным признакам перегрузки изделия относятся, помимо прочих: появление цветов побежалости, деформация или оплавления деталей и узлов изделия, потемнение или обугливание изоляции проводов электродвигателя под действием высокой температуры.
- при перегреве изделия или не соблюдении требований к составу и качеству топливной смеси, повлекшего выход из строя поршневой группы, к безусловным признакам которого относятся залегание поршневого кольца и/или наличие царапин и потертостей на внутренней поверхности цилиндра и поверхности поршня, разрушение или оплавление опорных подшипников шатуна и поршневого пальца;
- на профилактическое обслуживание (регулировка, чистка, промывка, смазка и прочий уход).

Срок гарантии продлевается на время нахождения изделия в гарантийном ремонте.

Товар получен в исправном состоянии, без видимых повреждений, в полной комплектации, проверен в моем присутствии, претензий по качеству товара не имею. С условиями гарантийного обслуживания ознакомлен и согласен:

Подпись: _____

Адреса гарантийных мастерских уточняйте на сайте: редверг.рф или по телефону горячей линии: **8-800-700-70-77**

Внимание! При продаже должны заполняться все поля гарантийного талона. Неполное или неправильное заполнение гарантийного талона может привести к отказу от выполнения гарантийных обязательств.

С условиями гарантийного обслуживания ознакомлен(а). При покупке изделия было проверено. Претензий к упаковке, комплектации и внешнему виду не имею.

Подпись покупателя _____

Корешок талона №2 на гарантийный ремонт

(модель _____)

Изъятк _____ 20__ г.

Исполнитель _____ (подпись) (фамилия, имя, отчество)

Корешок талона №1 на гарантийный ремонт

(модель _____)

Изъятк _____ 20__ г.

Исполнитель _____ (подпись) (фамилия, имя, отчество)

Талон № 1*

на гарантийный ремонт
(модель _____)

Серийный номер №: _____

Заполняет торговая организация:

Продан _____
(наименование предприятия - продавца)

Дата продажи _____ Место печати _____

Продавец _____
(подпись)

_____ (фамилия, имя, отчество)

*талон действителен при заполнении

Талон № 2*

на гарантийный ремонт
(модель _____)

Серийный номер №: _____

Заполняет торговая организация:

Продан _____
(наименование предприятия - продавца)

Дата продажи _____ Место печати _____

Продавец _____
(подпись)

_____ (фамилия, имя, отчество)

*талон действителен при заполнении

Заполняет ремонтное предприятие

(наименование и адрес предприятия)

Исполнитель _____ (_____)

(подпись) (фамилия, имя, отчество)

Владелец _____ (_____)

(подпись) (фамилия, имя, отчество)

Дата ремонта _____ Место печати

Утверждаю _____

(должность, подпись)

(ФИО руководителя предприятия)

Заполняет ремонтное предприятие

(наименование и адрес предприятия)

Исполнитель _____ (_____)

(подпись) (фамилия, имя, отчество)

Владелец _____ (_____)

(подпись) (фамилия, имя, отчество)

Дата ремонта _____ Место печати

Утверждаю _____

(должность, подпись)

(ФИО руководителя предприятия)

Внимание! При продаже должны заполняться все поля гарантийного талона. Неполное или неправильное заполнение гарантийного талона может привести к отказу от выполнения гарантийных обязательств.

С условиями гарантийного обслуживания ознакомлен(а). При покупке изделие было проверено. Претензий к упаковке, комплектации и внешнему виду не имею. Подпись покупателя _____

Корешок талона №4 на гарантийный ремонт

(модель _____)

Изъят« _____ » 20__ г.

Исполнитель _____ (подпись) _____ (фамилия, имя, отчество)

Корешок талона №3 на гарантийный ремонт

(модель _____)

Изъят« _____ » 20__ г.

Исполнитель _____ (подпись) _____ (фамилия, имя, отчество)

Талон № 3*

на гарантийный ремонт

(модель _____)

Серийный номер №: _____

Заполняет торговая организация:

Продан _____
(наименование предприятия - продавца)

Дата продажи _____ Место печати _____

Продавец _____
(подпись)

_____ (фамилия, имя, отчество)

*талон действителен при заполнении

Талон № 4*

на гарантийный ремонт

(модель _____)

Серийный номер №: _____

Заполняет торговая организация:

Продан _____
(наименование предприятия - продавца)

Дата продажи _____ Место печати _____

Продавец _____
(подпись)

_____ (фамилия, имя, отчество)

*талон действителен при заполнении

Заполняет ремонтное предприятие

_____ (наименование и адрес предприятия)

Исполнитель _____ (подпись) _____ (фамилия, имя, отчество)

Владелец _____ (подпись) _____ (фамилия, имя, отчество)

Дата ремонта _____ Место печати

Утверждаю _____ (должность, подпись)

_____ (ФИО руководителя предприятия)

Заполняет ремонтное предприятие

_____ (наименование и адрес предприятия)

Исполнитель _____ (подпись) _____ (фамилия, имя, отчество)

Владелец _____ (подпись) _____ (фамилия, имя, отчество)

Дата ремонта _____ Место печати

Утверждаю _____ (должность, подпись)

_____ (ФИО руководителя предприятия)