

ERGOLUX®

Электрическая мясорубка / Electric meat grinder
ELX-MG01-C34



Руководство по эксплуатации /
Instruction Manual

Данное руководство входит в комплект поставки блендера. Сохраните его и используйте в дальнейшем в качестве справочного материала либо на случай передачи прибора другому пользователю.

Перед началом эксплуатации блендера внимательно изучите данное руководство. В нем содержится необходимая информация о мерах безопасности, правильном использовании прибора и уходе за ним.

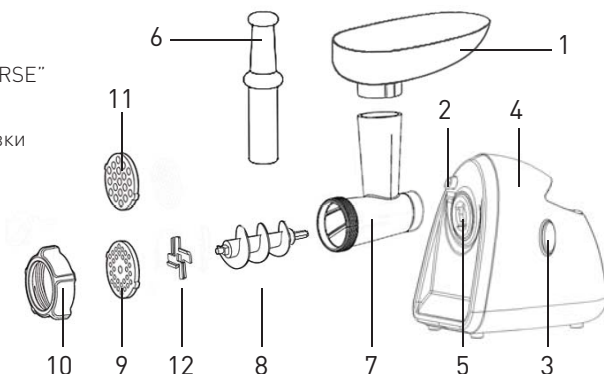
Назначение

Мясорубка предназначена для переработки-измельчения продуктов и приготовления домашних полуфабрикатов.

Внимание: Прибор предназначен исключительно для домашнего, бытового использования!

Описание прибора

- 1- Лоток для продуктов
- 2- Кнопка блокировки головки
- 3- Переключатель "ON/OFF/REVERSE"
- 4- Корпус
- 5- Место фиксации рабочей головки
- 6- Толкатель для продуктов
- 7- Рабочая головка
- 8- Шнек
- 9- Режущий диск 5 мм
- 10- Фиксирующее кольцо
- 11- Режущий диск 7 мм
- 12- Нож



Технические характеристики

- Мощность номинальная, Вт – 500-800
- Максимальная потребляемая мощность, Вт -- 1800
- Напряжение, В – 220-240~
- Частота тока, Гц – 50-60
- Класс защиты -- 2
- Длина провода, м – 1

Комплектация

1. Мясорубка 1 шт
2. Толкатель 1 шт
3. Нож 1 шт
4. Режущие диски 2 шт
5. Лоток для загрузки продуктов 1 шт
6. Инструкция по эксплуатации 1 шт
7. Гарантийный талон 1 шт

Производитель оставляет за собой право изменять характеристики и внешний вид устройства без предварительного уведомления.

Преимущества модели

- Мощный мотор
- Высокая производительность до 2 кг/мин
- Функция реверса
- Компактный размер
- Легко моется
- Гарантия - 1 год

Общие требования безопасности

Перед использованием устройства внимательно прочитайте инструкцию по эксплуатации и сохраняйте её в течение всего срока эксплуатации. Неправильное обращение с устройством может привести к его поломке, причинению вреда пользователю или его имуществу. Для снижения риска пожара, для недопущения поражения электрическим током и для защиты от других травм во время работы с электрической мясорубкой необходимо соблюдать приведённые ниже меры предосторожности.

Перед первым включением убедитесь в том, что напряжение в электрической сети соответствует рабочему напряжению устройства.

- Используйте только те аксессуары, которые входят в комплект поставки.
- Во избежание поражения электрическим током НИКОГДА НЕ ПОГРУЖАЙТЕ устройство, сетевой шнур и вилку сетевого шнура в воду или в любые другие жидкости.
- Для чистки корпуса мясорубки используйте слегка влажную ткань, после чего вытрите корпус насухо.
- Никогда не оставляйте работающую мясорубку без присмотра.
- Перед сборкой, разборкой, а также перед чисткой мясорубки следует её выключить и вынуть вилку сетевого шнура из розетки.
- Устанавливайте устройство на ровной, устойчивой поверхности, вдали от источников тепла, открытого пламени, влаги и прямых солнечных лучей.
- Запрещается устанавливать устройство на горячей поверхности или в непосредственной близости от неё (например, рядом с газовой или электрической плитой, либо около нагретой духовки или варочной поверхности).
- Аккуратно обращайтесь с сетевым шнуром, не допускайте многократного его перекручивания, периодически распрямляйте сетевой шнур.
- Запрещается использовать сетевой шнур в качестве ручки для переноски мясорубки.
- Не допускайте, чтобы сетевой шнур свешивался со стола, и следите, чтобы он не касался острых кромок мебели и горячих поверхностей.
- Для отсоединения вилки сетевого шнура от электрической розетки следует держаться за вилку сетевого шнура, а не за сам шнур.
- Не подсоединяйте, не отсоединяйте и не беритесь за сетевой шнур или вилку сетевого шнура мокрыми руками, это может привести к удару электрическим током.
- Данное устройство не предназначено для использования детьми.
- Не разрешайте детям использовать устройство в качестве игрушки и не разрешайте детям прикасаться к корпусу устройства и к сетевому шнуру во время работы.
- Устанавливайте устройство во время работы и в перерывах между рабочими циклами в местах, недоступных для детей.
- Прибор не предназначен для использования лицами (включая детей) с пониженными физическими, психическими или умственными способностями или при отсутствии у них опыта или знаний, если они не находятся под контролем или не проинструктированы об использовании прибора лицом, ответственным за их безопасность.
- Из соображений безопасности детей не оставляйте полиэтиленовые пакеты, используемые в качестве упаковки, без присмотра.

Внимание! Не разрешайте детям играть с полиэтиленовыми пакетами или упаковочной плёнкой. Опасность удушья!

- Запрещается самостоятельно ремонтировать прибор. Не разбирайте прибор самостоятельно, при возникновении любых неисправностей или после падения устройства выключите прибор из электрической розетки и обратитесь в любой авторизованный сервисный центр.
- Во избежание повреждений перевозите устройство только в заводской упаковке.
- Храните устройство в местах, недоступных для детей и людей с ограниченными возможностями.

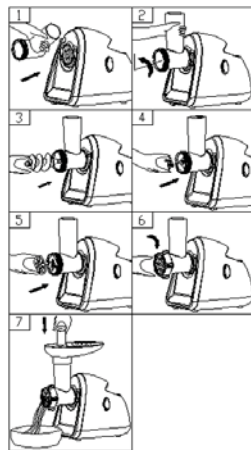
Подготовка прибора к работе

После транспортировки или хранения устройства при пониженной температуре необходимо выдержать его при комнатной температуре не менее трёх часов.

- Извлеките мясорубку и удалите все упаковочные материалы, протрите корпус влажной тканью, после чего вытрите его насухо.
- Все съёмные детали промойте теплой водой с нейтральным моющим средством, ополосните и перед сборкой тщательно просушите.
- Перед первым включением убедитесь, что напряжение в электрической сети соответствует рабочему напряжению устройства.

Сборка мясорубки

- Вставьте рабочую головку (рис.1) в корпус прибора (2), слегка повернув ее против часовой стрелки.
- Вставьте шнек (рис.3) в рабочую головку. Установите нож, затем режущий диск (рис.4,5,6) и затяните фиксирующее кольцо.
- Если насадка установлена неправильно, мясорубка не будет работать. Если затянуть фиксирующее кольцо слишком сильно, мясорубка не сможет повернуть нож и может перегореть, если затянуть слишком слабо, мясо будет не рубиться, а мяться.
- Не накрывайте и не закрывайте вентиляционное отверстие в корпусе.
- После сборки мясорубки убедитесь, что мясо отделено от костей и все кусочки легко помещаются в отверстие в загрузочном лотке.
- При работе с мясорубкой всегда используйте толкатель. После работы выключите мясорубку, а затем выньте вилку из розетки.



Функция «РЕВЕРС»

- Функция «реверс» позволяет быстро очистить мясорубку от застрявших продуктов.
- Для этого необходимо сначала выключить мясорубку, дать ей остыть в течение 1-2 мин. Затем включить мясорубку, установив переключатель в положение «ON», после чего перевести кнопку в положение «REVERSE».

Примечания:

- Для улучшения процесса переработки мяса нарежьте его полосками или кубиками. Замороженное мясо необходимо полностью разморозить.
- Используйте во время работы толкатель (6), который входит в комплект; запрещается использовать для проталкивания мяса какие-либо предметы, ни в коем случае не проталкивайте мясо руками.
- Максимальная продолжительность непрерывной работы должна составлять не более 8-10 минут, повторное включение производите не ранее, чем через 10 минут.

Уход за мясорубкой

- После окончания работы следует выключить мясорубку, и вынуть вилку сетевого шнура из электрической розетки.
- Нажмите на кнопку фиксатора, поверните головку мясорубки по часовой стрелке и снимите её.
- Отверните фиксирующее кольцо (10) и снимите решётки и нож со шнека
- Извлеките шнек из головки мясорубки
- Удалите со шнека остатки продуктов.
- Промойте все принадлежности мясорубки в тёплой воде с нейтральным моющим средством, ополосните их и перед сборкой тщательно просушите.