



JWMS-12X Торцовочно-усовочная пила

Оригинал:
GB
Operating Instructions

Перевод:
D
Gebrauchsanleitung

F
Mode d'emploi

RUS ✓
Инструкция по
эксплуатации

Артикул: 707212M



JPW (Tool) AG
Ackerstrasse 45
CH-8610 Uster
Switzerland
www.jettools.com



2020-01

**CE-Conformity Declaration
CE-Konformitätserklärung
Déclaration de conformité CE**

Product / Produkt / Produit

Sliding Mitre Saw
Verschiebbare gehrungssäge
Scie à onglet coulissante

JWMS-12X
707212M

Brand / Marke / Marque:

JET

Manufacturer / Hersteller / Fabricant

JPW (Tool) AG, Ackerstrasse 45, CH-8610 Uster, Switzerland

We hereby declare that this product complies with the regulations
Wir erklären hiermit, dass dieses Produkt der folgenden Richtlinie entspricht
Par la présente, nous déclarons que ce produit correspond aux directives suivantes

2006/42/EC

Machinery Directive / Maschinenrichtlinie / Directive Machines

2014/30/EU

electromagnetic compatibility / elektromagnetische Verträglichkeit / compatibilité électromagnétique

2011/65/EU

RoHS directive / RoHS-Richtlinie / Directive RoHS

designed in consideration of the standards
und entsprechend folgender zusätzlicher Normen entwickelt wurde
et été développé dans le respect des normes complémentaires suivantes

EN 62841-1:2015

EN 62841-3-9:2015+A11:2017

EN 55014-1:2006+A1+A2 / EN 55014-1:2017 / EN 55014-2:2015

EN 61000-3-2:2014 / EN 61000-3-3:2013

Responsible for the Documentation / Dokumentations-Verantwortung / Responsabilité de Documentation:

Head Product-Mgmt / Leiter Produkt-Mgmt./ Resp. de Gestions Produits
JPW (Tool) AG



2019-09-28 Christophe SAINT SULPICE, General Manager
JPW (Tool) AG, Ackerstrasse 45, CH-8610 Uster
Schweiz / Suisse / Switzerland

Уважаемый покупатель,

Большое спасибо за доверие, которое Вы оказали нам, купив оборудование марки JET. Данная инструкция была составлена для владельцев и пользователей **торцовочно-усовочной пилы JET модели JWMS-12X**, чтобы обеспечить безопасность при ее установке, работе и техническом обслуживании. Пожалуйста, прочтите и уясните для себя информацию, содержащуюся в данной инструкции и прилагаемых документах. Для максимально продолжительной эксплуатации и высокой производительности пилы советуем тщательно ознакомиться с инструкцией и строго следовать ее предписаниям.

Содержание

1. Декларация соответствия

2. Техника безопасности

Надлежащее использование

Общие указания по технике безопасности

Прочая опасность

3. Описание станка

Технические характеристики

Уровень шума

Комплект поставки

Основные узлы станка

4. Транспортировка и запуск

Транспортировка и установка

Сборка

Подключение к электросети

Запуск станка

5. Работа на станке

Светодиодная лампа

Лазерный указатель

Общие указания по эксплуатации пилы

Заклинивание пильного диска в заготовке

Виды распила

Распил выгнутой заготовки

Прорезание паза

Распил плинтуса

Распил потолочного плинтуса

Правильное рабочее положение

Распил изогнутой заготовки

6. Настройка и регулировка

Регулировка опорных ножек

Регулировка угла поворота стола

Расширения стола и упоры заготовки

Регулировка упора

Регулировка угла наклона пильного диска

Настройка глубины пропила

7. Техническое обслуживание и контроль

Очистка станка

Нижний защитный кожух пильного диска

Смазка

Проверка коллекторных щеток двигателя

Дополнительное обслуживание

8. Таблицы параметров распила потолочных плинтусов

Потолочный плинтус для угла между стенами 90°

Потолочный плинтус для различных углов между стенами

9. Устранение неисправностей

10. Защита окружающей среды

11. Дополнительные принадлежности

1. Декларация соответствия

Со всей ответственностью заявляем, что данный продукт соответствует требованиям* изложенным на странице 2. Разработан с учетом стандартов**.

2. Техника безопасности

2.1 Надлежащее использование

Станок предназначен только для обработки древесины и подобных материалов, а также твердых полимерных материалов.

Обработка других материалов не допускается и возможна только в особых случаях после консультации с производителем.

На станке запрещено обрабатывать металлические заготовки.

Заготовка должна позволять безопасную установку и закрепление.

Надлежащее использование станка подразумевает соблюдение требований инструкции при эксплуатации и обслуживании.

Станок разрешается обслуживать только лицам, которые ознакомлены с его работой и техническим обслуживанием и предупреждены о возможных опасностях.

Необходимо соблюдать установленный законом минимальный возраст.

Используйте только технически исправный станок.

При работе на станке должны быть установлены все защитные механизмы и кожухи.

Наряду с указаниями по технике безопасности, содержащимися в инструкции по эксплуатации, и особыми государственными предписаниями, необходимо принимать во внимание общепринятые правила работы на деревообрабатывающих станках.

Каждое отклоняющееся от этих правил использование рассматривается как ненадлежащее применение, и изготовитель не несет ответственности за повреждения, происшедшие в результате этого. Ответственность несет только оператор.

2.2 Общие указания по технике безопасности

При ненадлежащем использовании деревообрабатывающие станки могут представлять опасность. Поэтому должны соблюдаться соответствующие технические правила и следующие рекомендации.



Перед сборкой и работой на станке полностью прочтите и изучите инструкцию по эксплуатации.



Храните данную инструкцию рядом со станком, она должна быть защищена от грязи и влаги. В случае продажи станка передайте ее следующему владельцу.

Запрещается производить какие-либо изменения в станке.

Ежедневно перед началом работы проверяйте наличие и исправную работу защитных приспособлений.

В таких случаях не проводите на станке никаких работ, обезопасьте станок, выдернув вилку из розетки.

Запрещается фиксировать защитный кожух в открытом положении. Убедитесь, что подвижные защитные кожухи перемещаются без заедания.

Снимите свободную одежду и спрячьте длинные волосы.

Перед началом работы снимите галстук, кольца, часы, другие украшения и закатайте рукава выше локтей.

Работайте в специальной защитной обуви, не надевайте повседневную или открытую обувь.

Всегда используйте соответствующие средства индивидуальной защиты:

- защитные очки
- средства защиты органов слуха
- средства защиты от пыли



Не работайте в перчатках.



Для безопасной работы с пильным диском надевайте рабочие перчатки.

Контролируйте время остановки станка, оно не должно быть более 10 секунд.

Не пытайтесь остановить пильный диск принудительно или сжимая его по бокам.

При обработке круглых заготовок убедитесь, что заготовка не проворачивается.

При затруднённой подаче заготовок используйте соответствующие расширения стола и вспомогательные опорные приспособления.

Запрещается распиливать заготовку, удерживая ее руками на весу.

Будьте осторожны при прорезании пазов.

Во время обработки всегда обеспечивайте безопасную поддержку и направление заготовок.

Запрещается распиливать слишком маленькие заготовки.

Из соображений безопасности работа на этом станке подразумевает использование обеих рук, при этом не следует стоять на лестнице или стремянке.

Установите станок таким образом, чтобы было достаточно места для безопасной работы на нем и для манипуляций с заготовками.

Следите за хорошим освещением рабочей зоны.

Станок спроектирован для работы в закрытом помещении и должен быть установлен на прочную и ровную поверхность.

Убедитесь, что сетевой шнур не мешает работе и не находится на пути передвижения людей.

Позаботьтесь о том, чтобы пол вокруг станка был чистым, без скопления отбракованных заготовок, смазочных материалов и загрязнений.

Будьте бдительны!
Сосредоточьте все внимание на работе.
Руководствуйтесь здравым смыслом.

Стойте в удобной позе.



При работе на станке всегда сохраняйте равновесие.

Прекратите работу, если вы утомлены.

Не работайте на станке, если вы находитесь под воздействием наркотиков, алкоголя или каких-либо медикаментов. Учтите, что прием медикаментов может повлиять на ваше поведение.

Не допускайте в рабочую зону детей и посетителей.

Никогда не прикасайтесь к внутренним частям станка во время его работы или в процессе остановки.



Никогда не оставляйте работающий станок без присмотра.

Отключите станок перед тем, как покинуть рабочее место.

Не включайте электрическое оборудование рядом с легковоспламеняющимися жидкостями или газами. В противном случае может произойти локальное возгорание.

Соблюдайте правила пожарной безопасности и оповещения, например, уточните местонахождение огнетушителя и правила его использования.

Не используйте станок во влажной среде и не подвергайте воздействию дождя.

Древесная пыль взрывоопасна и может представлять риск для здоровья.

Древесная пыль некоторых деревьев, в частности, твердых пород, таких, как бук и дуб, классифицируется как канцерогенное вещество.

Всегда используйте подходящую вытяжную установку.

Перед работой удалите из заготовки все гвозди и другие инородные предметы.

Необходимо соблюдать предписания о минимальных и максимальных размерах заготовки.

Не перегружайте станок. При использовании параметров распила, для которых станок предназначен, его работа будет более качественной и безопасной.

Не удаляйте стружку и части заготовки до тех пор, пока станок полностью не остановится.

Не включайте станок, если какие-либо защитные приспособления отсутствуют на своих местах. Высок риск получения травм!

Монтажные и ремонтные работы электрической части станка могут производиться только квалифицированным электриком.



Всегда полностью разматывайте удлинительные провода.

Немедленно заменяйте поврежденные удлинительные провода.

Не используйте станок при неисправном переключателе ВКЛ./ВЫКЛ.

Регулировку и техническое обслуживание следует проводить только при отключенном от источника питания станке.



Не используйте пильные диски из быстрорежущей стали (HSS).

Поврежденный пильный диск следует немедленно снять.

Выбирайте пильный диск в соответствии с обрабатываемым материалом.

Используйте только пильные диски, рекомендованные производителем.

Заменяйте изношенную вставку стола.

Не смотрите в луч лазера.

Не направляйте луч лазера на людей и животных.

Не применяйте лазерный указатель в случае обработки сильно отражающих материалов. Отраженный свет является опасным.

Ремонт лазерного указателя можно производить только квалифицированному специалисту.

2.3 Прочая опасность

Даже при правильном использовании станка возникают приведенные ниже опасности.

Опасность получения травм от движущегося пильного диска в рабочей зоне станка.

Опасность получения травм от поврежденного пильного диска.

Опасность получения травм от отлетающих частей заготовок.

Опилки и древесная пыль могут быть опасны для здоровья. Обязательно используйте средства индивидуальной защиты (органов зрения, слуха и дыхательных путей).

Применяйте подходящую вытяжную установку.

Опасность удара током при несоответствующей прокладке кабеля или его повреждении.

Старайтесь не прикасаться к заземленным поверхностям (например, трубкам, радиаторам, холодильным установкам).

Внимательность и осторожность оператора – лучшая защита. Не существует защитного приспособления, которое может уберечь безответственного оператора в любой ситуации.

3. Описание станка

3.1 Технические характеристики

Пильный диск	Ø305x2,8xØ30 мм - 48Т
Оправка пильного диска	Ø16 мм
Переходная втулка	Ø16xØ30x2,8 мм
Частота вращения без нагрузки	4000 об/мин
Вал двигателя	Ø16 мм
Макс. производительность:	

Тип распила	Распил под углом	Распил под наклоном	Макс. размеры заготовки
Поперечный распил	0°	0°	355 x 100 мм
Распил под углом	45° влево и вправо	0°	254 x 100 мм
Распил под наклоном	0°	45° влево	355 x 50 мм
Распил под наклоном	0°	45° вправо	355 x 35 мм
Сложный распил	45° влево и вправо	45° влево	254 x 50 мм
Сложный распил	45° влево и вправо	45° вправо	254 x 35 мм
Макс. размеры заготовки при поперечном распиле под углом 0°/45°		355X100 мм/254x100 мм	

Диапазон поворота стола	52° влево, 60° вправо
Диапазон наклона пильного диска от 0° до 45° (влево и вправо)	
Упоры-ограничители поворота стола	0°, 15°, 22.5°, 31.6°, 45° влево и вправо и 60° вправо
Упоры-ограничители наклона пильного диска	45° влево, 0°, 45° вправо
Перемещение пильной головы	233 мм
Диаметр вытяжного штуцера	Ø40,6 мм
Диаметр переходника	от 1-5/8" (Ø40,6 мм) до 2-1/2" (Ø63 мм)
Габаритные размеры (ВхШхГ)	1200X760x780 мм Масса 25 кг
Питающая сеть	230 В ~1L/N/PE 50 Гц
Потребляемая мощность двигателя	1800 Вт
Рабочий ток	8,5 А
Удлинительный провод (H07RN-F):	2X1,5 мм ²
Плавкий предохранитель	10 А

В соответствии с EN61029 станок имеет двойную изоляцию.



Класс лазера 2 <1 мВт, 400-700 нм
Блок питания лазера 3 В (через трансформатор)

3.2 Уровень шума

(Погрешность проверки 4 дБ)

Уровень звуковой мощности

(по EN ISO 3746):

Холостой ход L_{WA} 100,5 дБ(А)

Уровень звукового давления

(по EN ISO 11202):

Холостой ход L_{pA} 87,7 дБ(А)

Приведенные значения относятся к уровню издаваемого шума и не являются необходимым уровнем для безопасной работы.

Данная информация должна дать возможность пользователю станка лучше оценить опасность и возможные риски.

3.3 Комплект поставки

- 1 Торцовочно-усовочная пила
- 1 Вытяжной штуцер
- 1 Мешок для сбора пыли
- 1 Пильный диск
- 1 Прижим заготовки
- 3 Шестигранных ключа: 2,5/3/6 мм (6 мм ключ закреплен на задней рукоятке)
- Инструкция по эксплуатации
- Перечень деталей

Инструмент для сборки

Шестигранные ключи: 2,5 мм и 6 мм (дополнительные инструменты могут понадобиться для настройки и регулировки станка и для его крепления к верстаку).

3.4 Основные узлы станка

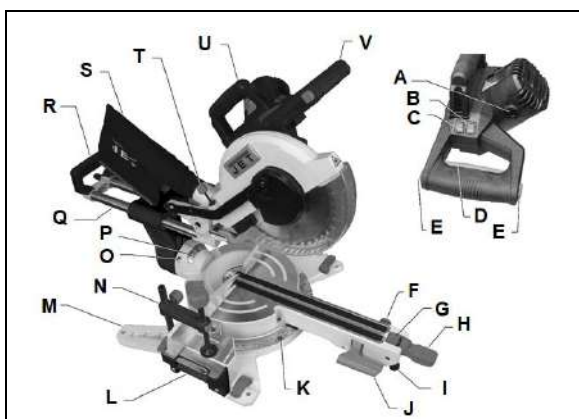


Рис. 3-1

- A Колпачок угольной щетки
- B Переключатель светодиодной лампы
- C Переключатель лазерного указателя
- D Курковый переключатель
- E Кнопка разблокировки
- F Стопорный штифт механизма поворота стола
- G Кнопка разблокировки

- H Ручка фиксации стола при повороте
- I Регулируемая опора
- J Ручка фиксации пильной головки при наклоне
- K Шкала поворота стола
- L Левое расширение стола
- M Основание
- N Прижим заготовки
- O Левый стопорный винт для наклона пильного диска на 45°
- P Шкала наклона пильного диска
- Q Направляющая штанга
- R Задняя рукоятка для переноски
- S Мешок для сбора пыли
- T Ограничитель глубины
- U Передняя рукоятка для переноски
- V Рукоятка управления

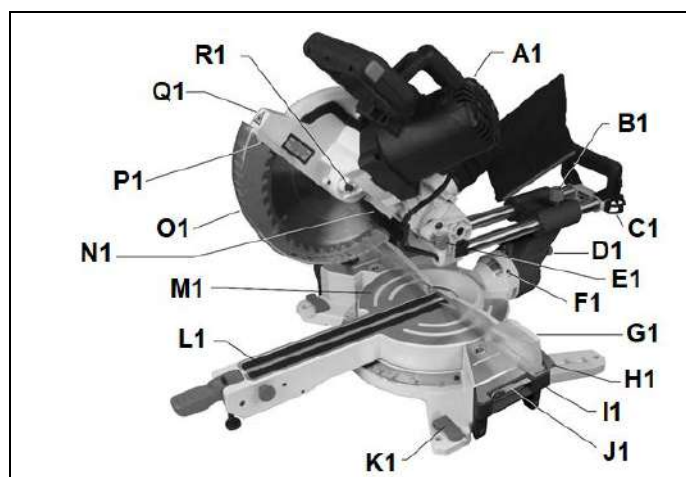


Рис. 3-2

- A1 Электродвигатель
- B1 Ручка фиксации пильной головки
- C1 Скоба для намотки шнура
- D1 Стопорный штифт механизма наклона пильного диска
- E1 Стопорный штифт пильной головки
- F1 Правый стопорный винт для наклона пильного диска на 45°
- G1 Удлинение упора
- H1 Фиксатор удлинения упора
- I1 Правое расширение стола
- J1 Упор заготовки
- K1 Фиксатор расширения стола
- L1 Вставка стола
- M1 Стол
- N1 Светодиодная лампа
- O1 Нижний защитный кожух пильного диска
- P1 Лазерный указатель
- Q1 Пильная голова
- R1 Фиксатор оправки

4. Транспортировка и запуск

4.1 Транспортировка и установка

Станок предназначен для работы в закрытых помещениях и должен быть прочно установлен на твердой горизонтальной поверхности. При необходимости станок можно зафиксировать болтами.

Для удобства транспортировки станок поставляется частично разобранном.

Чтобы не допустить травм вследствие непреднамеренного движения узлов станка, соблюдайте следующие правила безопасности:

- Отключите шнур питания станка от сети и намотайте его вокруг скобы.
- Сдвиньте пыльную голову вперед и опустите, заблокировав ее в этом положении.
- Заблокируйте пыльную голову, чтобы она не перемещалась по направляющим.
- Чтобы не повредить станок, для его подъема и перемещения всегда используйте специальные рукоятки.
- При наклоне сгибайтесь колени, а не спину.

4.2 Сборка

Если при распаковке вы обнаружили какие-либо повреждения, возникшие в процессе транспортировки станка, немедленно сообщите о них поставщику. Не запускайте станок в работу!

Утилизируйте упаковку экологически безопасным способом.

Очистите от защитной антикоррозионной смазки все покрытые ею поверхности при помощи слабого растворителя.

Закрепление станка на верстаке

Для стационарного использования:

Выберите место эксплуатации пилы, например, верстак, где есть достаточно свободного места для манипуляций с заготовками. Прикрутите станок к верстаку. Крепеж не входит в комплект поставки и приобретается отдельно.

Использование с возможностью перемещения станка:

Поставьте станок на лист фанеры толщиной 19 мм и прочно прикрутите к нему основание пилы через монтажные отверстия. Крепеж не входит в комплект поставки и приобретается отдельно.

С помощью струбцин закрепите лист фанеры на устойчивой поверхности в мастерской.

Разблокировка перемещения пыльной головы

Ослабьте ручку фиксации пыльной головы (А, Рис. 4-1).



При транспортировке или хранении пилы пыльную голову необходимо заблокировать, чтобы она не перемещалась по направляющим.

Разблокировка пыльной головы



Когда станок не используется, пыльную голову следует зафиксировать в нижнем положении. Несоблюдение данного предписания может стать причиной тяжелых травм или повреждения станка.

1. Надавите на рукоятку управления.
2. Вытяните стопорный штифт (В, Рис. 4-1).

3. Полностью поднимите пыльную голову.

Примечание: когда станок не используется, пыльную голову следует зафиксировать в нижнем положении:

4. Вытяните стопорный штифт пыльной головы (В) и опустите ее.
5. Вставьте штифт (В) обратно, чтобы заблокировать голову.

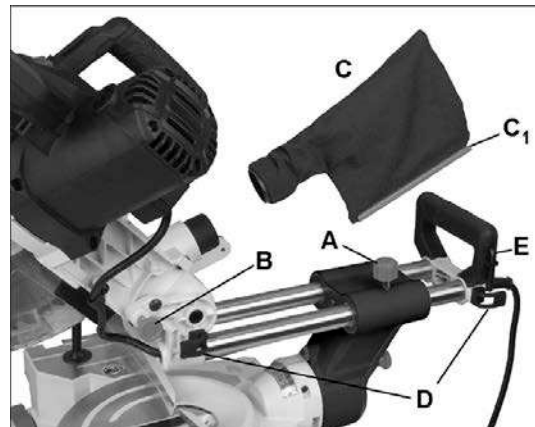


Рис. 4-1

Отвод пыли

а. Мешок для сбора пыли

Наденьте мешок на вытяжной штуцер (Рис. 4-1).

Чтобы опорожнить мешок, снимите его со штуцера, уберите пластиковую скобу (С₁, Рис. 4-1) и встряхните пыль через отверстие. Перед использованием мешка установите на место пластиковую скобу.

Примечание: мешок для сбора пыли следует периодически проверять и опорожнять; не ждите, пока он заполнится.

б. Переходник

Переходник используется для увеличения отверстия вытяжного штуцера с 41 мм до 63 мм. Это необходимо для подсоединения к станку шланга промышленного пылесоса или вытяжной установки. Для закрепления шланга (не поставляется) на вытяжном штуцере используйте хомут.

Скоба для намотки шнура питания

Когда станок не используется, шнур питания следует намотать вокруг двух скоб, расположенных на пыльной голове (D, Рис. 4-1).

Ключ пыльного диска

Шестигранный ключ, используемый для замены пыльного диска, хранится в задней части рукоятки (Е, Рис. 4-1). Другой конец ключа сделан в виде крестообразной отвертки.

Установка прижима заготовки

1. Вставьте стойку прижима (F, Рис. 4-2) в отверстие, расположенное за левой или правой частью упора.
2. Ослабьте ручку (G), чтобы поднять или опустить опору прижима, затем снова затяните ручку.
3. Нажмите кнопку (H), чтобы прижим опустился на заготовку, затем с помощью ручки (J) затяните его для надежной фиксации заготовки.

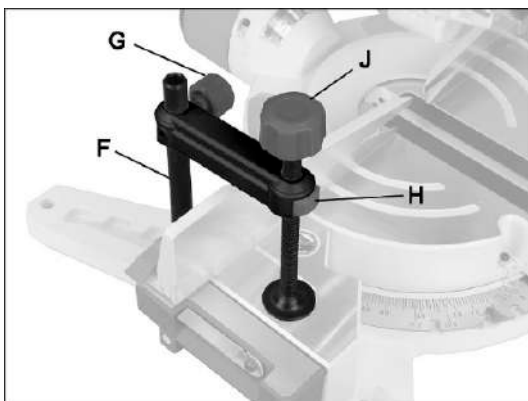


Рис. 4-2

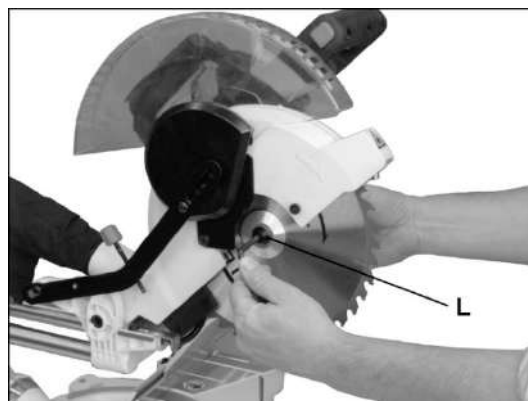


Рис. 4-4

Снятие/установка пильного диска



Во избежание непреднамеренного запуска пилы отключите ее от источника питания (выдерните вилку из розетки). Несоблюдение данного предписания может стать причиной тяжелых травм.

1. Выньте вилку станка из розетки.
2. Полностью поднимите пильную голову.
3. До конца поднимите нижний защитный кожух пильного диска и удерживайте его в этом положении. См. Рис. 4-3.
4. С помощью крестовой отвертки ослабьте винт накладной пластины (К, Рис. 4-3).

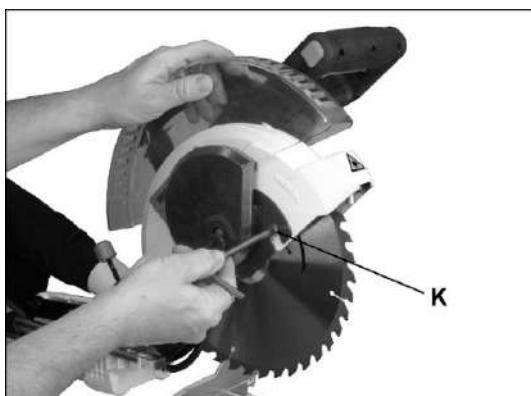


Рис. 4-3

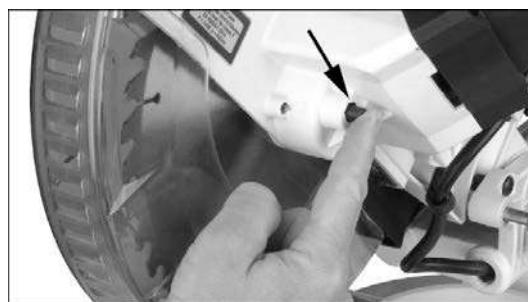


Рис. 4-5

5. Отведите пластину и защитный кожух пильного диска назад, чтобы получить доступ к болту оправки (L, Рис. 4-4).
6. Нажмите и удерживайте фиксатор оправки с обратной стороны пильной головы (Рис. 4-5), вращая пильный диск, пока фиксатор не войдет в зацепление.
7. Продолжайте удерживать фиксатор оправки нажатым, одновременно ослабляя болт оправки с помощью шестигранного ключа. **ПРИМЕЧАНИЕ:** Левая резьба – для ослабления крутите *по часовой стрелке*.

8. Выкрутите болт оправки, снимите внешний фланец и пильный диск. (На станке модели JMS-12X также снимается переходная втулка). См. Рис. 4-6. Не снимайте внутренний фланец.

Примечание: снимая детали, обращайте внимание на то, как они установлены. Перед установкой нового пильного диска очистите все детали от древесной пыли.



Рис. 4-6

Важно: убедитесь, что размер пильного диска и отверстия оправки соответствует техническим характеристикам станка.

9. Установите новый пильный диск. Стрелка на пильном диске, указывающая направление его вращения (по часовой стрелке), должна указывать в ту же сторону, что и стрелка на верхнем кожухе пильного диска. Зубья диска должны быть направлены вниз.
10. Установите внешний фланец на оправку вплотную к пильному диску. Закрутите болт оправки против часовой стрелки.

Важно: убедитесь, что плоская грань в отверстии фланца совмещена с лыской на оправке. Фланец устанавливается к пильному диску плоской стороной.

11. Нажмите и удерживайте фиксатор оправки (Рис. 4-5), проворачивая при этом пильный диск, пока фиксатор оправки не войдет в зацепление.
12. Затяните болт оправки.
13. Верните накладную пластину в ее первоначальное положение, чтобы винт (К, Рис. 4-3) полностью вошел в паз пластины. Удерживая нижний защитный кожух пильного диска в верхнем положении, как показано на Рис. 4-3, затяните винт.
14. Опустите кожух пильного диска и проверьте, чтобы при перемещении он не заклинивал и не заедал.



ВНИМАНИЕ!

Запрещается использовать пилу, если накладная пластина не закреплена надежно на своем месте, а винт не затянут. Несоблюдение данного предписания может стать причиной тяжелых травм.

Если затяжка болта оправки ослабнет, накладная пластина не даст ему выпасть и предотвратит соскакивание с оправки вращающегося пильного диска.



ВНИМАНИЕ!

Убедитесь, что фланцы чистые и установлены надлежащим образом. Опустите пильную голову, чтобы диск попал в паз стола. Проверьте, чтобы пильный диск не касался основания, стола или вставки стола. Несоблюдение данного предписания может стать причиной тяжелых травм.

На время транспортировки пильную голову следует заблокировать.

4.3 Подключение к электросети

Главный питающий провод, а также удлинительные провода должны соответствовать действующим нормам и правилам.

Напряжение питающей сети должно соответствовать информации на табличке станка.

В сети должен быть установлен плавкий предохранитель от скачков напряжения на 10 А.

Используйте силовые провода только с маркировкой H05VV-F.

Подключение и ремонт электрического оборудования должны осуществляться только квалифицированными электриками.

4.4 Запуск станка

Станок запускается путем нажатия пальцами на курковый переключатель на рукоятке. Чтобы остановить пилу, отпустите переключатель.

5. Работа на станке



ВНИМАНИЕ!

Перед началом эксплуатации станка убедитесь, что вы полностью прочли и уяснили все правила техники безопасности, приведенные в разделе 2. Несоблюдение данного предписания может стать причиной тяжелых травм.

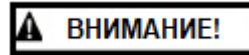
Перед началом работы проверьте, чтобы ничего не препятствовало движению пильного диска. При необходимости снимите удлинения упора. Несоблюдение данного предписания может стать причиной тяжелых травм и/или повреждения станка.

Убедитесь, что все фиксаторы находятся в исправном состоянии. Неисправный фиксатор представляет серьезную опасность.

5.1 Светодиодная лампа

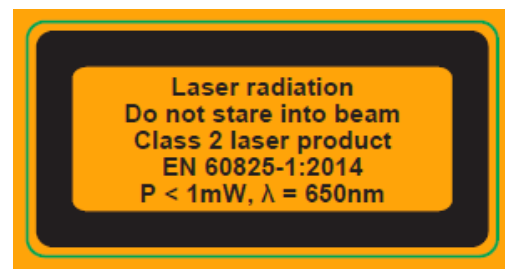
Для включения и выключения лампы используйте клавишный переключатель в верхней части рукоятки. См. Рис. 3-1 и 3-2.

5.2 Лазерный указатель



ВНИМАНИЕ!

Лазерное излучение. Не направляйте луч лазера в глаза. Использование оптических приборов с лазерным указателем повышает опасность для глаз. См. Рис. 5-1.



или

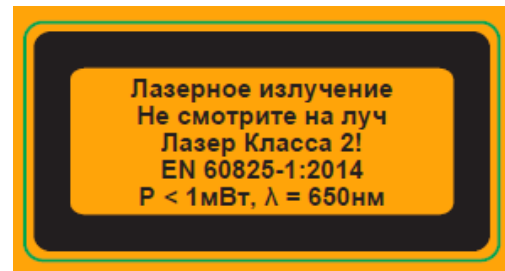


Рис. 5-1

Включение и выключение лазерного указателя производится с помощью клавишного переключателя, расположенного в верхней части рукоятки (Рис. 3-2). Луч лазера необходимо совместить с линией распила.

Отрегулировать лазерный указатель самостоятельно нельзя. Если вы считаете, что указатель необходимо отрегулировать, обратитесь в авторизованный сервисный центр.



ВНИМАНИЕ!

Запрещается разбирать или ремонтировать лазерный указатель самостоятельно. В противном случае это может привести к тяжелым травмам. Любой ремонт и настройка лазерного указателя должны производиться специалистами авторизованного сервисного центра.

5.3 Общие указания по эксплуатации пилы

5.3.1 Начало распила

1. Установите нужные углы поворота стола и наклона пильной головы. См. раздел 6.2 и 6.5.
2. Уберите руки на безопасное расстояние от линии распила.

3. Прочно прижмите заготовку к упору, чтобы при распиле она не смещалась в сторону вращения пильного диска. По возможности зафиксируйте заготовку с помощью прижима.
4. Не включая станок, опустите пильную головку к заготовке и проверьте расположение линии распила, а также убедитесь, что движению пильного диска ничего не мешает. При необходимости отведите удлинения упора или снимите их совсем.
5. Установите пильный диск непосредственно над заготовкой. Нажмите кнопку разблокировки слева или справа на рукоятке управления и прижмите пальцами курковый переключатель (см. Рис. 3-1), чтобы запустить пилу. При нажатии куркового переключателя пильный диск НЕ должен касаться заготовки.
6. Начните распил, уверенно и равномерно подавая пильный диск к заготовке.

5.3.2 Завершение распила

1. Пильная головка должна находиться в нижнем положении.
2. Отпустите курковый переключатель и подождите, пока все движущиеся части пилы остановятся. После этого пильную голову можно поднять.

Примечание: торцовочно-усовочная пила оснащена электрическим тормозом. Если вы отпустите курковый переключатель, тормоз автоматически остановит пильный диск примерно за 3 секунды.

5.4 Заклинивание пильного диска в заготовке

Если пильный диск заклинило в заготовке, отпустите курковый переключатель и подождите, пока все движущиеся части станка остановятся. Отключите станок от сети и уберите заклинившие части заготовки.

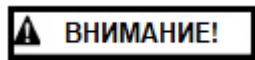
5.5 Виды распила

5.5.1 Распил без перемещения пильной головы

Для быстрого распила заготовок небольшого размера отведите пильную голову до конца назад и зафиксируйте ее с помощью ручки (А, Рис. 4-1). Выполните распил в соответствии с общими инструкциями, приведенным в разделе 5.3.

5.5.2 Распил с перемещением пильной головы

Для распила широких заготовок разблокируйте фиксатор пильной головы (А, Рис. 4-1), чтобы она могла свободно перемещаться по направляющим. Примите во внимание величину хода пильной головы. Этот параметр приведен в технических характеристиках станка.



ВНИМАНИЕ!

Соблюдайте следующие меры предосторожности:

- В процессе распила запрещается тянуть пильную голову в вращающемся диске на себя.
- Перед началом распила дайте пильному диску полностью разогнаться.
- Сдвиньте удлинение упора в нужное положение.
- При необходимости снимите правое удлинение упора.

- После каждой операции распила отводите пильную голову до конца назад.

Для распила заготовок шире максимально допустимого размера, выполните следующие шаги:

1. Установите нужные углы поворота стола и наклона пильной головы. См. разделы 6.2 и 6.5.
2. Установите заготовку вплотную к упору и закрепите ее на столе.
3. Ослабьте ручку фиксации (А, Рис. 4-1).
4. Возьмитесь за рукоятку управления и переместите пильную голову вперед так, чтобы центр пильного диска выступал за передний край заготовки.
5. Нажмите кнопку разблокировки и курковый переключатель, чтобы запустить пилу.
6. Когда пильный диск разгонится до максимальных оборотов, начинайте медленно опускать пильную голову, распиливая передний край заготовки.
7. Медленно надавливайте на рукоятку управления для перемещения пильной головы назад к упору, чтобы завершить распил. Не прикладывайте чрезмерных усилий.
8. Отпустите курковый переключатель и перед тем, как поднять пильную голову, дождитесь полной остановки пильного диска.

5.5.3 Распил под углом

Руководствуясь шкалой, установите стол под нужным углом. См. раздел 6.2.

Стол можно установить под любым углом в диапазоне от 0° до 52° влево и от 0° до 60° вправо.

Упоры-ограничители поворота стола установлены только на наиболее распространенные углы распила: 0°, 15°, 22,5°, 31,6°, 45° влево и 60° вправо.

Зафиксируйте стол в выбранном положении, опустив ручку (В, Рис. 6-1).

5.5.4 Распил под наклоном

Руководствуясь шкалой наклона пильного диска, установите пильную голову под нужным углом. См. раздел 6.5.1.

Пильный диск можно установить под любым углом от вертикального положения (0° по шкале) до 45° влево и вправо. Зафиксируйте пильную голову в выбранном положении с помощью ручки (В, Рис. 6-4).

Механизм наклона пильной головы имеет три упора-ограничителя: под углом 0° и 45° слева и справа.

5.5.5 Сложный распил

Сложный распил – это распил с одновременным поворотом стола и наклоном пильной головы.

В таблицах раздела 8 приведены параметры углов поворота стола и наклона пильной головы для выполнения сложного распила заготовки под определенным углом.

5.6 Распил выгнутой заготовки

Изогнутая или искривленная заготовка должна быть установлена вплотную к упору и закреплена с помощью зажимного приспособления. Для предотвращения заклинивания пильного диска в заготовке установите ее выпуклой стороной к упору. Запрещается распиливать слишком искривленные заготовки.

5.7 Прорезание паза

1. Разметьте на заготовке ширину и глубину требуемого пропила и расположите ее на столе так, чтобы кончик зуба пильного диска был на линии распила. Зафиксируйте заготовку с помощью прижима.
2. Установите глубину распила, как описано в разделе 6.6.
3. Прорежьте две параллельные канавки, а затем удалите материал между ними.

5.8 Распил плинтуса

На торцовочно-усовочном станке можно распиливать различные виды плинтусов. Настройки станка при этом зависят от параметров плинтуса и способа его установки. Для достижения наилучших результатов потренируйтесь делать распил на материалах из отходов.

- Убедитесь, что плинтус прочно опирается на стол и упор. По возможности для закрепления плинтуса используйте прижим, тиски или струбцину. Чтобы на поверхности плинтуса не осталось следов от зажимных приспособлений, подложите в это место монтажную ленту.
- Чтобы избежать откалывания части плинтуса, перед началом работы обмотайте лентой место распила. Разметьте линию распила прямо на ленте.
- Обычно заготовка раскалывается вследствие ее малой толщины или использования неподходящего пильного диска.

Примечание: перед тем, как включить станок, всегда проверяйте траекторию перемещения пильного диска, чтобы убедиться, что ему ничего не мешает и распил может быть выполнен.

5.9 Распил потолочного плинтуса

Данный станок подходит для выполнения сложного распила для стыковки потолочных плинтусов. Чтобы они состыковались надлежащим образом, при распиле необходимо выставить точные углы поворота стола и наклона пильного диска. Две стороны потолочного плинтуса, которые прилегают к потолку и стене, расположены под разными углами, но их сумма составляет ровно 90°.

У большинства потолочных плинтусов верхний задний угол (сторона, прилегающая к потолку) равен 52°, а нижний задний угол (сторона, прилегающая к стене) равен 38°.

Чтобы точно отпилить потолочный плинтус для стыковки под углом 90° по внутреннему или внешнему углу, положите его широкой задней стороной на стол.

Выставляя углы поворота стола и наклона пильной головы, учтите, что эти настройки взаимосвязаны – изменение одного угла приведет к изменению второго.

5.10 Правильное рабочее положение

Встаньте перед станком по направлению распила (Рис. 5-2).

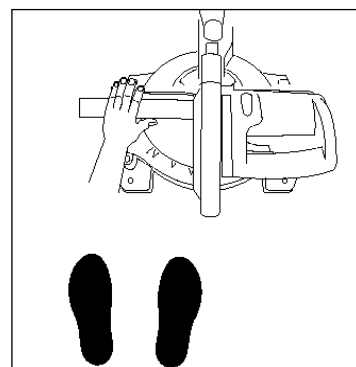


Рис. 5-2

Лицо и тело должны находиться сбоку от пильного диска, но не на линии распила, так как во время работы от заготовки могут отлетать мелкие части.

Во время работы запрещается перекрещивать руки и держать кисти в зоне распила.

Не перенапрягайтесь, сохраняйте равновесие и устойчивое положение.

Запрещается распиливать короткие заготовки, так как их сложно закрепить надлежащим образом.

5.11 Распил изогнутой заготовки

Изогнутую или выгнутую заготовку следует установить так, чтобы возле линии распила она располагалась вплотную к упору (Рис. 5-3).

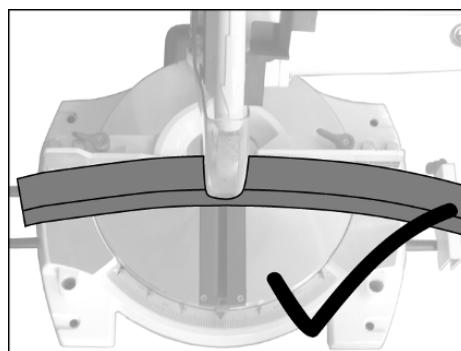


Рис. 5-3

Располагать заготовку следующим образом очень опасно (Рис. 5-4).

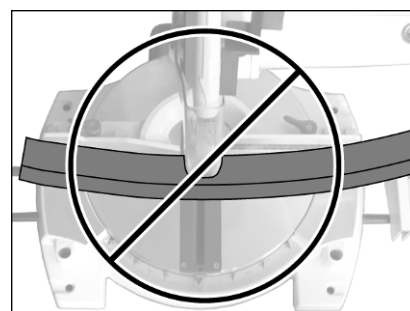


Рис. 5-4

6. Настройка и регулировка

Общие указания:

Работы по настройке и регулировке можно проводить только после защиты станка от непреднамеренного включения, вынув штепсель из розетки.

Примечание: торцовочно-усовочная пила была отрегулирована на заводе-изготовителе. Однако, в

процессе транспортировки настройки могли незначительно нарушиться. Перед началом использования пилы проверьте ее узлы на предмет надлежащей настройки, а при необходимости произведите их регулировку.

6.1 Регулировка опорных ножек

Опорные ножки (А, Рис. 6-1) можно закрутить или выкрутить, чтобы отрегулировать их высоту. Они предназначены для поддержки стола станка, когда ручка фиксации опущена вниз или когда пильная головка выдвинута вперед. Ножки следует отрегулировать так, чтобы они опирались на поверхность верстака или рабочего стола.

6.2 Регулировка угла поворота стола

На шкале нанесены диапазоны углов поворота стола от 0° до 52° влево и от 0° до 60° вправо.

Чтобы выставить угол поворота:

1. Поднимите ручку фиксации (В, Рис. 6-1), чтобы разблокировать стол.
2. Нажмите и удерживайте кнопку разблокировки (С) и, взявшись за ручку фиксации, поверните стол так, чтобы указатель (D) располагался напротив нужной отметки угла.
3. Опустите ручку (В), чтобы зафиксировать стол в этом положении.

Примечание: кнопку разблокировки (С) можно зафиксировать в нажатом состоянии, чтобы проходить через стопоры. Это удобно, когда необходимо часто менять угол поворота стола.

4. Прижмите кнопку разблокировки (С) и вставьте стопорный штифт (Е). Теперь кнопка зафиксирована в нажатом состоянии.
5. Возьмитесь за рукоятку (В) и поверните стол.
6. Еще раз прижмите кнопку (С), чтобы вывести стопорный штифт.

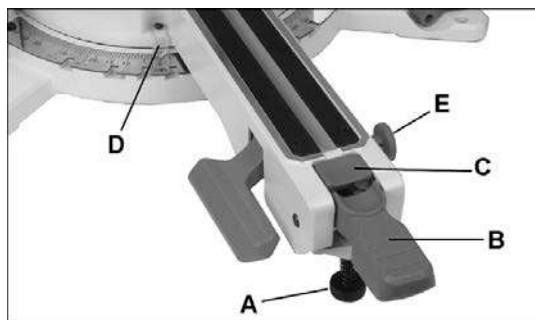


Рис. 6-1: установка угла поворота стола

6.2.1 Упоры-ограничители угла поворота стола

На столе пилы есть ограничители угла поворота для его быстрой и точной установки под наиболее часто используемыми углами: 0°, 15°, 22,5°, 31,6°, и 45° влево и вправо; и 60° вправо.

1. Поднимите ручку фиксации (В, Рис. 6-1), чтобы разблокировать стол.

2. Нажмите кнопку разблокировки (С) и поверните стол за рукоятку (В). Когда указатель шкалы будет приближаться к нужному углу, отпустите кнопку (С). Стол упрется в ближайший ограничитель.
3. Опустите ручку (В), чтобы зафиксировать стол в этом положении.

6.2.2 Регулировка положения указателя шкалы поворота стола

1. Установите стол под углом 0° по шкале.
2. Если указатель (D, Рис. 6-1) не располагается напротив нулевой отметки шкалы, ослабьте винт и установите указатель в нужное положение. Снова затяните винт.

6.3 Расширения стола и упоры заготовки

Поднимите ручку фиксации (Н, Рис. 6-2) и сдвиньте расширение стола от станка, как показано на рисунке. Опустите ручку, чтобы зафиксировать расширение стола в этом положении.

Поднимите упор (J) для быстрого размещения заготовок одной длины при их серийном распиле.

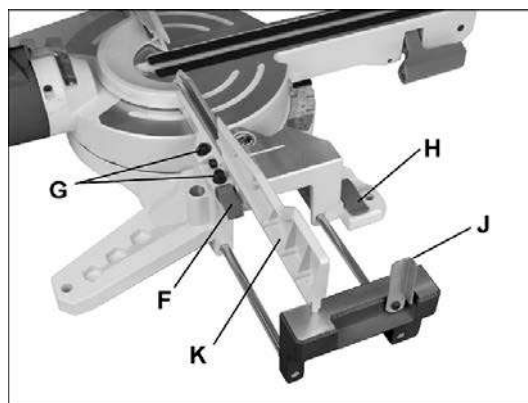
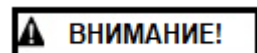


Рис. 6-2

6.4 Регулировка упора



Удлинения можно установить слева и справа от упора, либо убрать совсем, чтобы не создавать препятствий пильному диску или защитному кожуху при выполнении косога распила. Несоблюдение данного предписания может стать причиной тяжелых травм.

Если не убрать удлинения упора, то они будут мешать прохождению пильного диска. Это может привести к тяжелым травмам. При установке стола и пильной головы в крайние положения пильный диск также может задеть при распиле упор, что приведет к повреждению станка и травмам оператора.

ВАЖНО: не включая станок, опустите пильную голову и проверьте, не препятствует ли упор движению пильного диска вниз и вдоль направляющих.

Для регулировки упора выполните следующие шаги:

1. Поднимите ручку фиксации (F, Рис. 6-2), чтобы разблокировать удлинение упора.
2. Сдвиньте удлинение упора (K) наружу, чтобы обеспечить возможность распила под выбранным углом, либо отведите его полностью.
3. Опустите ручку (F), чтобы зафиксировать удлинение упора в этом положении.

Примечание: при транспортировке станка закрепите удлинения упора как можно ближе к пильному диску.

6.4.1 Проверка перпендикулярности упора

1. Выньте вилку станка из розетки.
2. Ослабьте четыре крепежных винта упора (G, Рис. 6-2).
Примечание: по два винта с каждой стороны упора.
3. Опустите пильную голову и заблокируйте ее в этом положении.
4. Положите на стол комбинированный угольник, установив его вплотную к упору и пильному диску, как показано на Рис. 6-3.
5. Отрегулируйте упор так, чтобы он располагался перпендикулярно пильному диску, и затяните четыре винта упора (G, Рис. 6-2).
6. По завершении регулировки упора распилите заготовку из отходов под углом 90° , затем проверьте перпендикулярность реза. При необходимости отрегулируйте упор повторно.



Рис. 6-3

6.5 Регулировка угла наклона пильного диска

6.5.1 Регулировка упора-ограничителя наклона пильного диска под углом 90° (ноль)

1. Выньте вилку станка из розетки.
2. Поднимите ручку фиксации (A, Рис. 6-4), чтобы разблокировать механизм наклона пильной головы.
3. Вытяните стопорный штифт (B, Рис. 6-4) и установите пильную голову под углом 90° (0° по шкале) с помощью упора-ограничителя.
4. Опустите ручку (A), чтобы зафиксировать положение пильной головы под установленным углом.



Рис. 6-4

ПРИМЕЧАНИЕ: если ручка фиксации (A) поднята и штифт (B) выведен из зацепления, но при этом пильная голова не наклоняется, возможно, перетянута контргайка,

которая затягивается на время транспортировки станка. Выкрутите три винта и откройте заднюю крышку (Рис. 6-5). Слегка ослабьте контргайку (N, Рис. 6-5) с помощью гаечного ключа. Установите на место заднюю крышку. Данная регулировка выполняется *только при необходимости*.

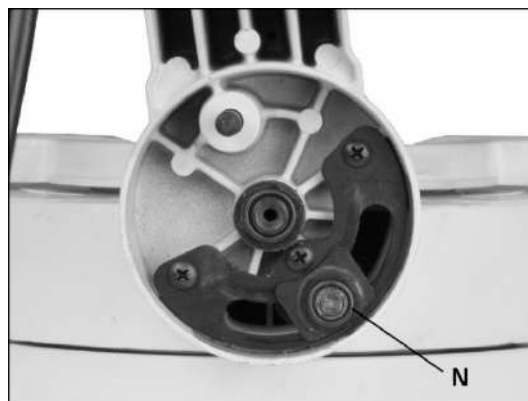


Рис. 6-5



Рис. 6-6

5. Положите на стол комбинированный угольник вплотную к упору, как показано на Рис. 6-6.
Примечание: уприте угольник в основную плоскость пильного диска, а не в его зубья.
6. Если угол между пильным диском и столом не равен 90° (т.е. угольник не прилегает плотно к обеим поверхностям), закручивайте/откручивайте правый установочный винт (E, Рис. 6-7) до тех пор, пока пильный диск не будет выставлен под углом 90° к столу.
7. При необходимости ослабьте винт (D, Рис. 6-7) и совместите указатель шкалы наклона с нулевой отметкой. Снова затяните винт.

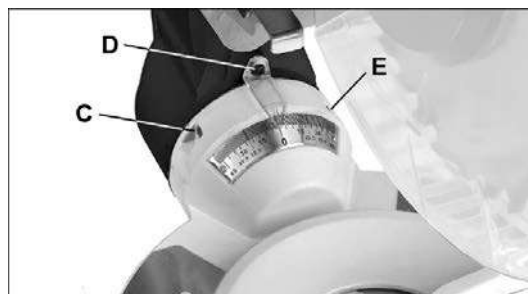


Рис. 6-7

6.5.2 Регулировка упора-ограничителя наклона пильного диска под углом 45°

1. Выньте вилку станка из розетки.

2. Убедитесь в точности регулировки упора-ограничителя наклона пильного диска под углом 90° (раздел 6.5.1).
3. Установите стол на нулевую отметку по шкале поворота. Полностью отведите оба удлинения упора, чтобы они не препятствовали движению пильного диска.
4. Поднимите рукоятку фиксации (А, Рис. 6-4).
5. Вытяните стопорный штифт (В, Рис. 6-4) и наклоните пильную голову на 45° влево. Она должна остановиться ровно на отметке шкалы 45°.
6. Если необходима регулировка, закручивайте/откручивайте левый установочный винт (С), пока пильная голова не будет располагаться ровно на отметке шкалы 45°. Проверьте регулировку с помощью соответствующего угломера, установив его на стол вплотную к пильному диску.

Примечание: операторы часто используют левый установочный винт (С, Рис. 6-7) для установки другого угла наклона пильной головы, меньше 45°.

Правый упор-ограничитель наклона пильного диска под углом 45° считается отрегулированным после выставления упора-ограничителя под углом 90° (раздел 6.5.1).

6.6 Регулировка глубины пропила

Глубину пропила можно установить для выполнения одинаковых повторяющихся мелких пропилов, таких как пазы или шпунты.

1. Поднимите пильную голову.
2. Ослабьте винт (F, Рис. 6-8) и сдвиньте планку (G) наружу. Снова затяните винт.
3. Опустите пильную голову так, чтобы зубья пильного диска находились на желаемой глубине пропила.
4. Удерживая пильную голову в этом положении, закручивайте стопорный винт (H) до тех пор, пока он не коснется планки (G).
5. Для завершения регулировки закрутите гайку с накаткой (J) до упора в корпус.
6. Снова проверьте глубину расположения пильного диска, перемещая пильную голову вперед-назад по направляющим на длину предполагаемого паза.

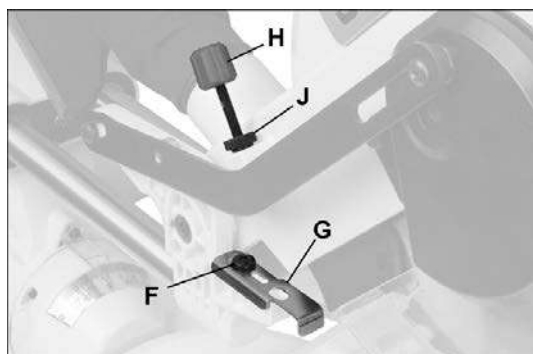


Рис. 6-8

Внимание:

После каждой регулировки перед тем, как включить станок, проверяйте пильный диск на предмет свободного вращения.

7. Техническое обслуживание и контроль

Общие указания:

Работы по техническому обслуживанию, очистке или ремонту следует проводить только после того, как станок защищен от непредусмотренного включения – выдерните вилку из розетки.

Ремонт и обслуживание электрической системы можно осуществлять только квалифицированному электрику.

Ремонт лазерного указателя можно производить только квалифицированному специалисту.

Ежедневно проверяйте работу вытяжной системы.

После завершения очистки, ремонта и технического обслуживания все защитные приспособления следует немедленно установить на свои места.

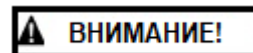
Поврежденные защитные приспособления должны быть незамедлительно заменены.

Заменяйте изношенную вставку стола.

7.1 Очистка станка

Протирайте станок сухой ветошью. Для очистки труднодоступных мест используйте щетку из щетины.

Вентилятор двигателя очищайте с помощью пылесоса или сжатого воздуха.



ВНИМАНИЕ!

При очистке с помощью сжатого воздуха используйте соответствующие средства защиты глаз и органов дыхания.

Периодически под столом и основанием скапливается древесная пыль. Это может привести к затрудненному движению стола при его повороте на определенный угол. Удаляйте пыль с помощью пылесоса или сжатого воздуха. Переверните станок и выдуйте пыль из-под стола.

Удалите пыль/опилки с направляющих штанг.

Очистите направляющие удлинений упора.

Снимите вставки стола, чтобы вычистить из-под них мелкий мусор. Перед работой на станке установите вставки стола на место.

Регулярно очищайте станок.

В конце каждого рабочего дня рекомендуется протирать корпус станка мягкой ветошью.

Очищайте вентиляционные отверстия от пыли и грязи.

Если грязь не удаляется, воспользуйтесь мягкой ветошью, смоченной в мыльной воде.

Запрещается использовать растворители, такие как бензин, спирт, аммиак и проч. Эти растворители могут повредить пластмассовые детали станка.

7.2 Нижний защитный кожух пильного диска

Запрещается использовать станок без нижнего защитного кожуха пильного диска. Кожух служит для защиты оператора. Если кожух поврежден, не используйте станок, пока не будет установлен новый исправный кожух.

Регулярно проверяйте состояние защитного кожуха.

Очищайте кожух от пыли и древесной смолы с помощью влажной ветоши.

⚠ ВНИМАНИЕ!

При очистке кожуха пыльного диска отключите станок от источника питания, вынув вилку из розетки, чтобы не допустить его непреднамеренного запуска.

⚠ ВНИМАНИЕ!

Не используйте растворители для очистки нижнего кожуха пыльного диска; они могут сделать пластик хрупким, а также привести к помутнению цвета поверхности.

7.3 Смазка

Все подшипники двигателя станка смазаны на весь срок службы (при нормальных условиях эксплуатации), поэтому не требуют дополнительной смазки.

Следующие узлы следует смазывать при необходимости. Используйте для этого маловязкое бытовое масло, например, масло для смазки швейных машин. Не наносите чрезмерное количество масла, иначе на него будет налипать древесная пыль.

- Шарнир пыльной головы и пружина.
- Центральный шарнир пластикового кожуха пыльного диска: для плавной и тихой работы узла наносите маловязкое машинное масло на места контакта металлических деталей и металла с пластиком.
- Удлиняющие стержни стола.

7.4 Проверка коллекторных щеток двигателя

Для поддержания эффективности работы двигателя две угольные щетки следует проверять каждые два месяца, или чаще, если пила эксплуатируется интенсивно. Остановка двигателя или потеря мощности могут быть признаками износа угольных щеток. Если изношена только одна щетка, заменить необходимо сразу обе.

⚠ ОСТОРОЖНО!

Продолжительное использование поврежденных или изношенных щеток может привести к поломке ротора электродвигателя.

1. Отключите станок от источника питания.

2. С помощью шлицевой отвертки выкрутите колпачок-заглушку. См. Рис. 7-1. Примечание: колпачок следует откручивать осторожно – пружина щетки вытолкнет его из отверстия.
3. Извлеките узел щетки. Запомните ориентацию щетки при извлечении. Ее следует установить на место таким же образом. Изгиб щетки повторяет изгиб электродвигателя. (Это позволяет сократить период приработки щетки, который отражается на эффективности работы двигателя и ускоряет ее износ.)
4. Осмотрите щетку. При обнаружении какого-либо из следующих признаков, ее следует заменить:
 - Щетка изношена примерно на 6 мм.
 - Следы выкрашивания, прижогов или разломов.
 - Торец щетки изъеден мелкими раковинами или шероховатый.
 - Нехарактерный цвет пружины.
 - Сломанная скоба на пружине.
 - Деформированная пружина.
5. Установите новую щетку (или поставьте на место старую) и мягко вдавите ее в отверстие до конца.
6. Закрутите колпачок, но не перетягивайте его.
7. Аналогичным образом проверьте вторую щетку.

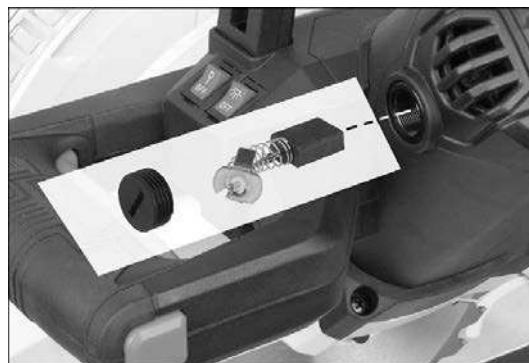


Рис. 7-1

7.5 Дополнительное обслуживание

Любое дополнительное техническое обслуживание производится персоналом официального сервисного центра.

8 Таблицы параметров распила потолочных плинтусов

8.1 Потолочный плинтус для угла между стенами 90°

Сложный распил потолочного плинтуса для угла между стенами 90°.

Тип распила	Обозначение	Распил под наклоном	Распил под углом	Порядок действий
Внутренний угол – левая сторона	IL	33,9°	31,6° вправо	1. Установите плинтус верхней частью вплотную к упору. 2. Поверните стол ВПРАВО на 31,6°. 3. Обработка ЛЕВОЙ стороны завершена.
Внутренний угол – правая сторона	IR	33,9°	31,6° влево	1. Установите плинтус нижней частью вплотную к упору. 2. Поверните стол ВЛЕВО на 31,6°. 3. Обработка ЛЕВОЙ стороны завершена.
Внешний угол – левая сторона	OL	33,9°	31,6° влево	1. Установите плинтус нижней частью вплотную к упору. 2. Поверните стол ВЛЕВО на 31,6°. 3. Обработка ПРАВОЙ стороны завершена.
Внешний угол – правая сторона	OR	33,9°	31,6° вправо	1. Установите плинтус верхней частью вплотную к упору. 2. Поверните стол ВПРАВО НА 31,6°. 3. Обработка ПРАВОЙ стороны завершена.

8.2 Потолочный плинтус для различных углов между стенами

Параметры углов поворота и наклона для выполнения сложного распила потолочных плинтусов для стен с различными углами.

Угол между стенами	Потолочный плинтус 52/38°		Потолочный плинтус 45/45°	
	Угол поворота стола	Угол наклона пильного диска	Угол поворота стола	Угол наклона пильного диска
67	42,93	41,08	46,89	36,13
68	42,39	40,79	46,35	35,89
69	41,85	40,50	45,81	35,64
70	41,32	40,20	45,28	35,40
71	40,79	39,90	44,75	35,15
72	40,28	39,61	44,22	34,89
73	39,76	39,30	43,70	34,64
74	39,25	39,00	43,18	35,38
75	38,74	38,69	42,66	34,12
76	38,24	38,39	42,15	33,86
77	37,74	38,08	41,64	33,60
78	37,24	37,76	41,13	33,33
79	36,75	37,45	40,62	33,07
80	36,27	37,13	40,12	32,80
81	35,79	36,81	39,62	32,53
82	35,31	36,49	39,13	32,25
83	34,83	36,17	38,63	31,98
84	34,36	35,85	38,14	31,70
85	33,90	35,52	37,66	31,42
86	33,43	35,19	37,17	31,34
87	32,97	34,86	36,69	30,86
88	32,52	34,53	36,21	30,57
89	32,07	34,20	35,74	30,29
90	31,62	33,86	35,26	30,00
91	31,17	33,53	34,79	29,71
92	30,73	33,19	34,33	29,42
93	30,30	32,86	33,86	29,13
94	29,86	32,51	33,40	28,83
95	29,43	32,17	32,94	28,54
96	29,00	31,82	32,48	28,24
97	28,58	31,48	32,02	27,94
98	28,16	31,13	31,58	27,64
99	27,74	30,78	31,13	27,34
100	27,32	30,43	30,68	27,03
101	26,91	30,08	30,24	26,73
102	26,50	29,73	29,80	26,42
103	26,09	29,38	29,36	26,12
104	25,69	29,02	28,92	25,81
105	25,29	28,67	28,48	25,50
106	24,89	28,31	28,05	25,19
107	24,49	27,96	27,62	24,87
108	24,10	27,59	27,19	24,56
109	23,71	27,23	26,77	24,24
110	23,32	26,87	26,34	23,93
111	22,93	26,51	25,92	23,61
112	22,55	26,15	25,50	23,29
113	22,17	25,78	25,08	22,97
114	21,79	25,42	24,66	22,66
115	21,42	25,05	24,25	22,33
116	21,04	24,68	23,84	22,01
117	20,67	24,31	23,43	21,68
118	20,30	23,94	23,02	21,36
119	19,93	23,57	22,61	21,03
120	19,57	23,20	22,21	20,70
121	19,20	22,83	21,80	20,38
122	18,84	22,46	21,40	20,05
123	18,48	22,09	21,00	19,72

Угол между стенами	Потолочный плинтус 52/38°		Потолочный плинтус 45/45°	
	Угол поворота стола	Угол наклона пильного диска	Угол поворота стола	Угол наклона пильного диска
124	18,13	21,71	20,61	19,39
125	17,77	21,34	20,21	19,06
126	17,42	20,96	19,81	18,72
127	17,06	20,59	19,42	18,39
128	16,71	20,21	19,03	18,06
129	16,37	19,83	18,64	17,72
130	16,02	19,45	18,25	17,39
131	15,67	19,07	17,86	17,05
132	15,33	18,69	17,48	16,71
133	14,99	18,31	17,09	16,38
134	14,66	17,93	16,71	16,04
135	14,30	17,55	16,32	15,70
136	13,97	17,17	15,94	15,36
137	13,63	16,79	15,56	15,02
138	13,30	16,40	15,19	14,62
139	12,96	16,02	14,81	14,34
140	12,63	15,64	14,43	14,00
141	12,30	15,25	14,06	13,65
142	11,97	14,87	13,68	13,31
143	11,64	14,48	13,31	12,97
144	11,31	14,09	12,94	12,62
145	10,99	13,71	12,57	12,29
146	10,66	13,32	12,20	11,93
147	10,34	12,93	11,83	11,59
148	10,01	12,54	11,46	11,24
149	9,69	12,16	11,09	10,89
150	9,37	11,77	10,73	10,55
151	9,05	11,38	10,36	10,20
152	8,73	10,99	10,00	9,85
153	8,41	10,60	9,63	9,50
154	8,09	10,21	9,27	9,15
155	7,77	9,82	8,91	8,80
156	7,46	9,43	8,55	8,45
157	7,14	9,04	8,19	8,10
158	6,82	8,65	7,83	7,75
159	6,51	8,26	7,47	7,40
160	6,20	7,86	7,11	7,05
161	5,88	7,47	6,75	6,70
162	5,57	7,08	6,39	6,35
163	5,26	6,69	6,03	6,00
164	4,95	6,30	5,68	5,65
165	4,63	5,90	5,32	5,30
166	4,32	5,51	4,96	4,94
167	4,01	5,12	4,61	4,59
168	3,70	4,72	4,25	4,24
169	3,39	4,33	3,90	3,89
170	3,08	3,94	3,54	3,53
171	2,77	3,54	3,19	3,10
172	2,47	3,15	2,83	2,83
173	2,15	2,75	2,48	2,47
174	1,85	2,36	2,12	2,12
175	1,54	1,97	1,77	1,77
176	1,23	1,58	1,41	1,41
177	0,92	1,18	1,06	1,06
178	0,62	0,79	0,71	0,71
179	0,31	0,39	0,35	0,35

9. Устранение неисправностей

Неисправность	Возможная причина	Метод устранения *
Двигатель не запускается.	Нет питания.	Проверьте подключение штепсельной вилки к розетке. Если с вилкой все в порядке, проверьте плавкий предохранитель или автоматический выключатель. Замените сгоревший предохранитель или сбросьте выключатель.
	Низкое напряжение.	Устраните просадку питающего напряжения.
	Дефектный питающий шнур или штепсельная вилка.	Шнур и вилку должен проверить квалифицированный электрик.
	Разомкнута цепь двигателя или ослаблено соединение.	Отдайте двигатель на проверку квалифицированному электрику.
Станок не запускается: сгорел плавкий предохранитель или сработал автоматический выключатель.	Короткое замыкание в сетевом шнуре или вилке.	Проверьте шнур или вилку на предмет поврежденной изоляции и замкнутых проводов.
	Разомкнута цепь двигателя или ослаблено соединение.	Отдайте двигатель на проверку квалифицированному электрику.
	В сети установлены неподходящие плавкие предохранители или автоматические выключатели.	Установите подходящие плавкие предохранители или автоматические выключатели.
Двигатель перегревается.	Двигатель перегружен.	Уменьшите давление на заготовку. Дайте двигателю остыть перед повторным запуском.
	Удлинительный провод слишком длинный или слишком малого сечения.	Используйте более короткий провод или провод с большим поперечным сечением.
	Ограничена циркуляция воздуха в двигателе.	Очистите вентилятор двигателя с помощью сжатого воздуха, чтобы восстановить нормальную циркуляцию воздуха.
Двигатель останавливается или не разгоняется до полных оборотов.	Двигатель перегружен.	Уменьшите давление на заготовку.
	Неподходящий удлинительный провод.	Используйте соответствующий удлинительный провод.
	Низкое напряжение.	Устраните просадку питающего напряжения.
	Ограничена циркуляция воздуха в двигателе.	Очистите вентилятор двигателя с помощью сжатого воздуха, чтобы восстановить нормальную циркуляцию воздуха.
	Не запускается двигатель.	Отдайте двигатель на проверку квалифицированному электрику.
	В сети установлены неподходящие плавкие предохранители или автоматические выключатели.	Установите подходящие плавкие предохранители или автоматические выключатели.
Станок замедляется в процессе работы.	Слишком большое усилие подачи.	Подавайте пильную голову к заготовке медленнее.
Не перпендикулярный распил.	Упор не параллелен пильному диску.	Выставьте упор перпендикулярно пильному диску.
	Не отрегулирован ограничитель наклона под углом 90°.	Отрегулируйте 90° ограничитель наклона пильного диска.
Низкая производительность.	Пильный диск изношен.	Заточите или замените пильный диск.
	Заготовка сдвигается во время распила.	Отрегулируйте прижим для надежного закрепления заготовки.
	Пильный диск не подходит для обрабатываемого материала.	Используйте подходящий пильный диск.
Пильный диск продолжает вращаться по инерции после отпускания куркового переключателя.	Неисправность электрического тормоза.	Отдайте станок на проверку квалифицированному электрику.

***Внимание:** в некоторых случаях для устранения неисправности требуется помощь квалифицированного электрика.

10. Защита окружающей среды

Утилизируйте станок безопасным для окружающей среды образом.

Станок изготовлен из материалов, которые могут быть восстановлены или переработаны. По окончании эксплуатации станка, пожалуйста, сдайте его на переработку.

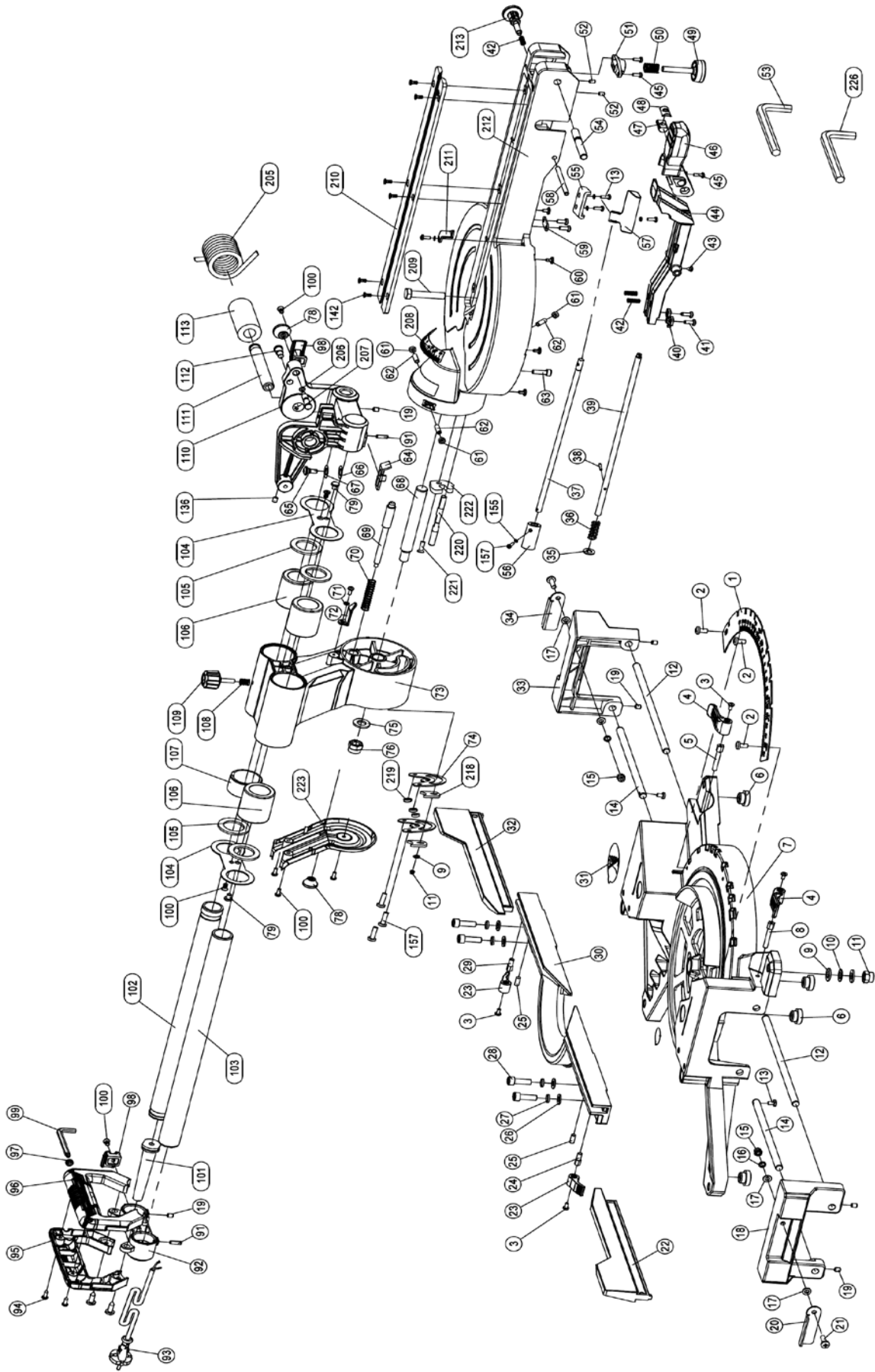


Данный символ обозначает необходимость отдельного сбора электрических и электронных отходов в соответствии с требованиями Директивы ЕС об утилизации электрического и электронного оборудования (Директива 2012/19/ЕС) и действует только на территории Евросоюза.

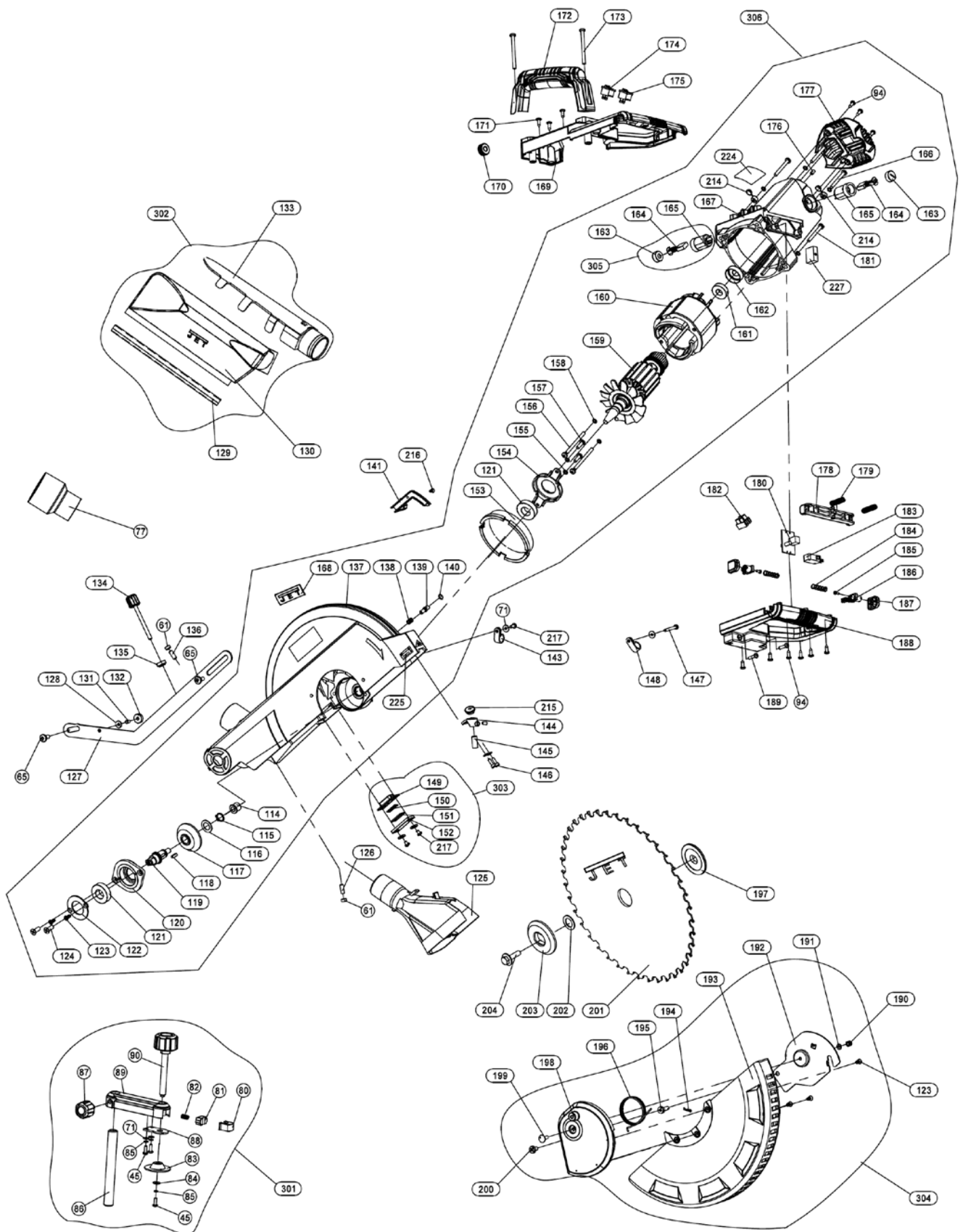
11. Дополнительные принадлежности

Различные виды пильных дисков представлены в ценовом каталоге JET.

Торцовочно-усовочная пила JWMS-12X (Арт. 707212M) – Взрыв-схема I



Торцовочно-усовочная пила JWMS-12X (Арт. 707212М) – Взрыв-схема II



Торцовочно-усовочная пила JWMS-12X (Арт. 707212М) – Перечень деталей

Поз.	Номер детали	Наименование	Размер	Кол.
001	JMS12X-001	Шкала поворота стола		1
002	TS-2246122	Винт	M6x12	3
003	TS-2284082	Винт	M4x8	4
004	JMS10X-004	Фиксатор		2
005	JMS12X-005	Стопорный болт (правая резьба)		1
006	JMS10X-006	Опора		4
007	JMS12X-007	Основание		1
008	JMS12X-008	Стопорный болт (левая резьба)		1
009	TS-1550071	Шайба	10 мм	3
010	JMS10X-010	Волнистая шайба	10 мм	1
011	TS-2342101	Шестигранная гайка с нейлоновой вставкой	M10	2
012	JMS10X-012	Удлиняющий стержень (длинный)		2
013	TS-1533042	Винт	M5x12	7
014	JMS10X-013	Удлиняющий стержень (короткий)		2
015	TS-1541021	Шестигранная гайка с нейлоновой вставкой	M6	2
016	TS-2361061	Стопорная шайба	6 мм	2
017	TS-1550041	Шайба	6 мм	4
018	JMS12X-018	Левое расширение стола		1
019	TS-1523011	Винт	M6x6	7
020	JMS10X-017	Левая стопорная планка		1
021	TS-2286202	Винт	M6x20	2
022	JMS12X-022	Левое удлинение упора		1
023	JMS10X-022	Фиксатор		2
024	JMS10X-023	Стопорный болт (правая резьба)		1
025	TS-1523051	Винт	M6x16	2
026	TS-1550061	Шайба	8 мм	4
027	TS-2361081	Стопорная шайба	8 мм	4
028	TS-1504051	Винт	M8x25	4
029	JMS10X-028	Стопорный болт (левая резьба)		1
030	JMS12X-030	Упор		1
031	JMS10X-162	Предупреждающая надпись (значок «берегите руки»)		2
032	JMS12X-032	Правое удлинение упора		1
033	JMS12X-033	Правое расширение стола		1
034	JMS10X-033	Правая стопорная планка		1
035	TS-1550061	Шайба	8 мм	1
036	JMS12X-036	Пружина		1
037	JMS12X-037	Зажимная штанга		1
038	JMS10X-037	Штифт	3X16 мм	1
039	JMS12X-039	Зажимная штанга		1
040	JMS10X-036	Блок		1
041	JMS10X-035	Винт-саморез	ST4.8x13	4
042	JMS10X-051	Пружина		3
043	JMS12X-043	Винт-саморез	ST4.2x6.5	1
044	JMS12X-044	Неподвижный блок		1
045	TS-1532042	Винт	M4x12	8
046	JMS10X-045	Запорная рукоятка		1
047	JMS10X-046	Установочный штифт		1
048	JMS10X-047	Стопорный блок		1
049	JMS10X-041	Регулируемая опорная ножка		1
050	JMS10X-042	Пружина		1
051	JMS10X-044	Опора		1
052	TS-1522021	Винт	M5x8	3
053	JMS10X-074	Шестигранный ключ	2,5 мм	1
054	JMS12X-054	Ось		1
055	JMS10X-050	Стопорная планка		1
056	JMS10X-056	Втулка		1
057	JMS10X-057	Запорная рукоятка		1
058	JMS12X-058	Установочная ось		1
059	JMS10X-034	Стопорная планка		1

Поз.	Номер детали	Наименование	Размер	Кол.
060	JMS10X-206	Шайба		6
061	JMS10X-059	Стопорное кольцо		5
062	TS-1523061	Винт	M6x20	3
063	TS-1503051	Винт	M6x20	1
064	JMS12X-064	Стопорная планка		1
065	JMS10X-064	Винт		3
066	JMS10X-063	Шайба	8 мм	1
067	F011908	Волнистая шайба	8 мм	1
068	JMS12X-068	Ось		1
069	JMS12X-069	Штифт		1
070	JMS10X-067	Пружина		1
071	TS-1550021	Шайба	4 мм	8
072	JMS10X-069	Указатель		1
073	JMS12X-073	Поворотный кронштейн		1
074	JMS12X-074	Фрикционная накладка		2
075	TS-2360121	Шайба	12 мм	1
076	TS-2342121	Шестигранная гайка с нейлоновой вставкой	M12	1
077	JMS10X-197	Переходник		1
078	JMS10X-086	Ручка		2
079	JMS10X-087	Шайба		2
080	JMS10X-077	Кнопка		1
081	JMS10X-076	Стопорный блок		1
082	JMS10X-075	Пружина		1
083	JMS10X-078	Прижимная пластина		1
084	JMS12X-084	Шайба	4 мм	2
085	TS-2361041	Стопорная шайба	4 мм	3
086	JMS12X-086	Стойка		1
087	JMS10X-083	Ручка		1
088	JMS10X-082	Планка		1
089	JMS10X-084	Опора		1
090	JMS10X-085	Ручка		1
091	F012104	Штифт	5X14 мм	2
092	JMS12X-092	Втулка		1
093	JWMS10X-212EU	Шнур питания		1
094	F011287	Винт-саморез	ST4.2x13 мм	6
095	JMS12X-095	Левая часть рукоятки		1
096	JMS12X-096	Правая часть рукоятки		1
097	JMS10X-093	Втулка шнура		1
098	JMS10X-094	Держатель шнура		1
099	JMS10X-095	Шестигранный ключ с крестовой головкой	6 мм	1
100	TS-1513011	Винт	M5x10	4
101	JMS12X-101	Втулка		1
102	JMS12X-102	Правая направляющая штанга		1
103	JMS12X-103	Левая направляющая штанга		1
104	JMS12X-104	Опорная планка подшипника		2
105	JMS12X-105	Прокладка		4
106	JMS12X-106	Подшипник	LM304550	4
107	JMS12X-107	Втулка подшипника		2
108	JMS10X-107	Пружина		1
109	JMS10X-106	Ручка		1
110	JMS12X-110	Опора		1
111	JMS12X-111	Ось		1
112	JMS10X-110	Винт		1
113	JMS12X-113	Втулка		1
114	JMS10X-112	Подшипник		1
115	F006042	С-образное стопорное кольцо, внешнее	14 мм	1
116	JMS10X-114	Шайба		1
117	JMS10X-115	Зубчатое колесо		1
118	K-4412	Шпонка	4x4x12mm	1
119	JMS10X-117	Вал		1
120	JMS10X-118	Крышка		1
121	BB-6003ZZ	Подшипник	6003-2RS	2

Поз.	Номер детали	Наименование	Размер	Кол.
122	JMS10X-120	Диск		1
123	TS-1512011	Винт	M4x10	5
124	TS-1514021	Винт	M6x16	2
125	JMS12X-125	Вытяжной штуцер		1
126	TS-1523071	Винт	M6x25	1
127	JMS12X-127	Тяга		1
128	JMS10X-125	Шайба	6 мм	1
129	JMS10X-126	Скоба		1
130	JMS10X-127	Мешок для сбора пыли		1
131	JMS10X-128	Штифт		1
132	JMS12X-132	Подшипник	606-2RS	1
133	JMS10X-130	Пластиковый держатель		1
134	JMS12X-134	Ручка		1
135	JMS10X-132	Гайка		1
136	TS-1523051	Винт	M6x16	2
137	JMS12X-137	Корпус		1
138	JMS10X-138	Штифт		1
139	JMS10X-137	Пружина		1
140	JMS10X-136	Стопорное кольцо	Ø10,5x1 мм	1
141	JMS12X-141	Опорная деталь		1
142	TS-1512011	Винт	M4x10	6
143	JMS10X-135	Скоба для крепления шнура		1
144	JMS10X-141	Держатель лазерного указателя		1
145	JMS10X-139	Лазерный указатель		2
146	TS-1501041	Винт	M4x12	2
147	JMS12X-147	Винт-саморез	ST4.2x40	1
148	JMS10X-144	Скоба для крепления шнура		1
149	JMS10X-145	Блок питания лампы		1
150	JMS10X-146	Светодиодная лампа		1
151	JMS10X-147	Уплотнение		1
152	JMS10X-148	Линза		1
153	JMS10X-149	Дефлектор		1
154	JMS10X-150	Плита двигателя		1
155	TS-2361051	Стопорная шайба	5 мм	5
156	F001231	Винт	M5-0,8x70	2
157	TS-1533052	Винт	M5x16	8
158	TS-1550031	Шайба	5 мм	6
159	JWMS12X-159EU	Ротор		1
160	JWMS12X-160EU	Статор		1
161	BB-6001ZZ	Шариковый подшипник	6001-2RS	1
162	JMS10X-156	Демпфирующее кольцо		1
163	JMS10X-157	Крышка		2
164	JMS10X-158	Угольная щетка		2
165	JMS10X-159	Держатель щетки		2
166	F001232	Винт	M5-0,8x45	2
167	JMS10X-161	Корпус двигателя		1
168	JET-92	Логотип JET	92x38 мм	1
169	JMS12X-169	Верхняя часть рукоятки		1
170	JMS10X-164	Втулка шнура		1
171	JDP17-090	Винт-саморез	ST4.2x16 мм	8
172	JMS10X-165	Рукоятка		1
173	F001233	Винт	M5-0,8x60	2
174	JMS10X-168	Переключатель лазера	KCD-117	1
175	JMS10X-169	Переключатель светодиодной лампы	KCD-117	1
176	TS-1522021	Винт	M5x8	1
177	JMS10X-171	Крышка		1
178	JMS10X-175	Рычаг переключателя		1
179	JMS10X-174	Пружина		2
180	JWMS10X-173EU	Контроллер	230 В	1
181	TS-2285352	Винт	M5x35	2
182	JMS10X-181	Клеммный блок		1
183	JWMS10X-180EU	Курковый переключатель WD01-1		1

Поз.	Номер детали	Наименование	Размер	Кол.
184	JMS10X-179	Пружина		2
185	JMS12X-185	Винт-саморез	ST2.9x9.5 мм	2
186	JMS10X-177	Кнопка		2
187	JMS10X-176	Корпус кнопки		2
188	JMS12X-188	Нижняя часть рукоятки		1
189	JMS10X-182	Винт-саморез	ST4.2x19 мм	2
190	TS-1541011	Шестигранная гайка с нейлоновой вставкой	M5	1
191	TS-1550031	Шайба	5 мм	1
192	JMS10X-186	Неподвижная пластина		1
193	JMS12X-193	Защитный кожух пильного диска		1
194	JMS10X-188	Штифт		1
195	JMS10X-189	Винт		1
196	JMS10X-190	Пружина		1
197	JMS10X-194	Внутренний фланец		1
198	JMS12X-198	Опорная плита		1
199	PM2700-236	Болт	M5x16	1
200	JMS10X-200	Винт		1
201	JWMS12X-201EU	Пильный диск	Ø305x2,8xØ30-48T	1
202	JWMS10X-226EU	Переходная втулка	Ø16xØ30x2,8 мм	1
203	JMS10X-196	Наружный фланец		1
204	JMS10X-198	Винт (левая резьба)	M8x20 левая резьба	1
205	JMS12X-205	Пружина		1
206	JMS10X-201	Уплотнительное кольцо	Ø8xØ1,9 мм	1
207	JMS10X-202	Штифт		2
208	JMS12X-208	Шкала наклона пильного диска		1
209	JMS12X-209	Винт	M10x50	1
210	JMS12X-200	Вставка стола		2
211	JMS10X-205	Указатель		1
212	JMS12X-212	Стол		1
213	JMS10X-208	Штифт		1
214	JMS10X-170	Резьбовая крышка		2
215	JMS10X-215	Крышка		1
216	990805	Винт-саморез	M4x10	1
217	2210-331	Винт-саморез	M4x12	3
218	JMS12X-218	Шайба		2
219	JMS10X-220	Втулка		3
220	JMS12X-220	Ось		1
221	TS-1522061	Винт	M5x20	1
222	JMS10X-055	Стопорная планка		1
223	JMS12X-223	Задняя крышка		1
224	JWMS12X-224EU	Табличка с паспортными данными станка JMS-12X		1
225	LM000393	Предупреждающая надпись (лазерная установка)		1
226	TS-152704	Шестигранный ключ	3 мм	1
227	JWMS10X-225EU	Конденсатор	0,33 мкФ/275 В	1
301	JMS12X-301	Прижим (поз. 81-90, 45, 71)		1
302	JMS12X-302	Мешок для сбора пыли (поз. 129, 130, 133)		1
303	JMS12X-303	Светодиодная лампа (поз. 149-152, 217)		1
304	JMS12X-304	Защитный кожух пильного диска (поз. 190-200, 123)		1
305	JMS12X-305	Угольные щетки (поз. 163-165)		1
306	JWMS12X-306EU	Электродвигатель (поз. 94, 114-124, 137-140, 153-168, 176, 177, 181, 214, 225, 227)		1
	JWMS-10X -WL	Предупреждающая надпись (не показана)		1

Торцовочно-усовочная пила JWMS-12X (Арт. 707212M) – Электрическая схема

Обозначение	Цвета проводов
BK	черный
WH	белый
BU	синий
YE	желтый
RD	красный
BN	коричневый
GY	серый
GNYE	желто-зеленый
OG	оранжевый
VT	фиолетовый

Обозначение	Расшифровка символа
M	двигатель
S	переключатель
C	конденсатор
E	электронный блок
F	плавкий предохранитель
RS	переключатель направления
CS	центробежный выключатель
OL	автоматический выключатель
L	рабочая лампа
LS	концевой выключатель

