

REDVERG

ИНСТРУКЦИЯ ПО ЭКСПЛУАТАЦИИ



**ФРЕЗЕР ЭЛЕКТРИЧЕСКИЙ REDVERG
RD-ER200**

ВНИМАНИЕ! Данный электроинструмент фирмы **REDVERG** относится к бытовому классу электроинструмента. Изделия под торговой маркой REDVERG постоянно совершенствуются и улучшаются, поэтому технические характеристики и дизайн могут меняться без предварительного уведомления.

Внимательно изучите данную инструкцию по эксплуатации и техническому обслуживанию. Храните её в защищенном месте.

1. ОБЩИЕ ПРАВИЛА ТЕХНИКИ БЕЗОПАСНОСТИ ПРИ РАБОТЕ С ЭЛЕКТРОИНСТРУМЕНТОМ.

ВНИМАНИЕ! Электроинструменты являются оборудованием повышенной опасности. Чтобы избежать травмы, возникновения пожара, поражения током при использовании электроинструмента, следует строго соблюдать следующие основные правила техники безопасности. Прочитайте и запомните эти указания до того, как приступите к работе с электроинструментом. Храните указания по технике безопасности в надёжном месте.

1.1. Рабочее Место:

- Содержите рабочее место в чистоте и хорошо освещенным.
- Загроможденные плохо освещенные рабочие места являются причиной травматизма.
- Не используйте электроинструменты во взрывоопасных помещениях: таких, где присутствуют огнеопасные жидкости, газы или пыль. Электроинструменты создают искры, которые могут привести к возгоранию.
- Держите детей, и посетителей на безопасном расстоянии от работающих электроинструментов.
- Не отвлекайтесь – это может вызвать потерю контроля при работе и стать причиной травмы.

1.2. Электробезопасность:

- Перед включением проверьте, соответствует ли напряжение питания Вашего электроинструмента сетевому напряжению; проверьте исправность кабеля, штепселя и розетки, в случае неисправности этих частей дальнейшая эксплуатация запрещается.
- Электроинструменты с двойной изоляцией не требуют подключения через розетку с третьим заземленным проводом. Для электроинструментов без двойной изоляции подключение через розетку с заземленным проводом обязательно.
- Избегайте контакта тела с заземленными поверхностями типа труб, радиаторов, печей и холодильников. Риск удара током резко возрастает, если ваше тело соприкасается с заземленным объектом. Если использование электроинструмента во влажных местах неизбежно, ток к электроинструменту должен подаваться через специальное устройство-прерыватель, отключающее электроинструмент при утечке. Резиновые перчатки электрика и специальная обувь увеличат вашу личную безопасность.
- Не подвергайте электроинструменты воздействию дождя или влажным условиям. Вода, попавшая в электроинструмент, значительно увеличивает риск удара током.
- Аккуратно обращайтесь с электрошнуром. Никогда не используйте шнур, чтобы нести электроинструменты или тянуть штепсель из розетки. Держите шнур вдали от высокой температуры, масляных жидкостей, острых граней или движущихся частей. Замените поврежденные шнуры немедленно. Поврежденные шнуры увеличивают риск удара током.

- При действии электроинструмента вне помещений, используйте электроудлинители, специально предназначенные для таких целей.

1.3. Личная Безопасность:

- Будьте внимательны при работе с электроинструментом. Не используйте электроинструмент, когда Вы утомлены или находитесь под воздействием лекарств или средств, замедляющих реакцию, а также алкоголя или наркотических веществ. Это может привести к серьезной травме.
- Носите соответствующую одежду. Слишком свободная одежда, драгоценности или длинные распущенные волосы могут попасть в движущиеся части работающего электроинструмента. Держите ваши волосы, одежду и перчатки далеко от движущихся частей. Руки должны быть сухими, чистыми и свободными от следов маслянистых веществ.
- Избегайте внезапного включения. Убедитесь, что клавиша включения/выключения находится в положении «выключено» («OFF») до включения электроинструмента в розетку. Запрещается перенос электроинструментов при нажатии клавиши включения/выключения.
- Удалите регулировочные и/или установочные ключи перед включением электроинструмента. Оставленный ключ, попав в движущиеся части электроинструмента, может привести к поломке электроинструмента или серьезной травме.
- Используйте хорошую опору и всегда надежно держите баланс тела. Надлежащая опора и баланс позволяют обеспечить надежный контроль над электроинструментом в неожиданных ситуациях.
- Используйте оборудование, обеспечивающее Вашу безопасность. Всегда носите защитные очки. Респиратор, нескользящие безопасные ботинки, каска или наушники должны использоваться для соответствующих условий.

1.4. Использование Электроинструмента и Обслуживание:

- Используйте зажимы, струбцины, тиски или другой способ надежного крепления обрабатываемой детали. Удержание детали рукой или телом ненадежно и может привести к потере контроля и к поломке инструмента или травмам.
- Не перегружайте электроинструмент. Используйте электроинструмент соответствующий вашей работе. Правильно подобранный электроинструмент позволяет более качественно выполнить работу и обеспечивает большую безопасность.
- Не используйте электроинструмент, если не работает клавиша «включения/выключения» («ON/OFF»). Любой электроинструмент, в котором неисправна клавиша включения/выключения, представляет ПОВЫШЕННУЮ опасность и должен быть отремонтирован до начала работы.
- Отсоедините штепсель от источника электропитания перед проведением любых регулировок, замены аксессуаров или принадлежностей, или для хранения электроинструмента. Такие профилактические меры по обеспечению безопасности уменьшают риск случайного включения электроинструмента.
- Храните электроинструменты вне досягаемости детей и других людей, не имеющих навыков работы с электроинструментом. Электроинструменты опасны в руках пользователей, не имеющих навыков.
- Вовремя проводите необходимое обслуживание электроинструментов. Должным образом обслуженные электроинструменты, с острыми лезвиями позволяют более легко и качественно выполнять работу и повышают безопасность. Любое

изменение или модификация запрещается, так как это может привести к поломке электроинструмента и/или травмам.

- Регулярно проверяйте регулировки инструмента. Также проверяйте инструмент на предмет отсутствия деформаций рабочих частей, поломки, и на общее состояние электроинструмента, которое может влиять на его неправильную работу. Если есть повреждения, отремонтируйте электроинструмент перед началом работ. Много несчастных случаев связано с плохо обслуженным электроинструментом. Составьте график периодического сервисного обслуживания вашего электроинструмента.
- Используйте только те принадлежности, которые рекомендуются изготовителем для вашей модели. Принадлежности, которые подходят для одного электроинструмента, могут стать опасными, когда используются на другом электроинструменте.

1.5. Обслуживание:

Обслуживание электроинструмента должно быть выполнено только квалифицированным персоналом уполномоченных сервисных центров REDVERG. Обслуживание, выполненное неквалифицированным персоналом, может стать причиной поломки инструмента и травм. Например: внутренние провода могут быть неправильно уложены и быть зажатыми, или пружины возврата в защитных кожухах неправильно установлены. При обслуживании электроинструмента, используйте только рекомендованные сменные расходные части, насадки, аксессуары. Использование не рекомендованных расходных частей, насадок и аксессуаров может привести к поломке электроинструмента или травмам. Использование некоторых средств для чистки, таких как: бензин, аммиак и т.д. приводят к повреждению пластмассовых частей.

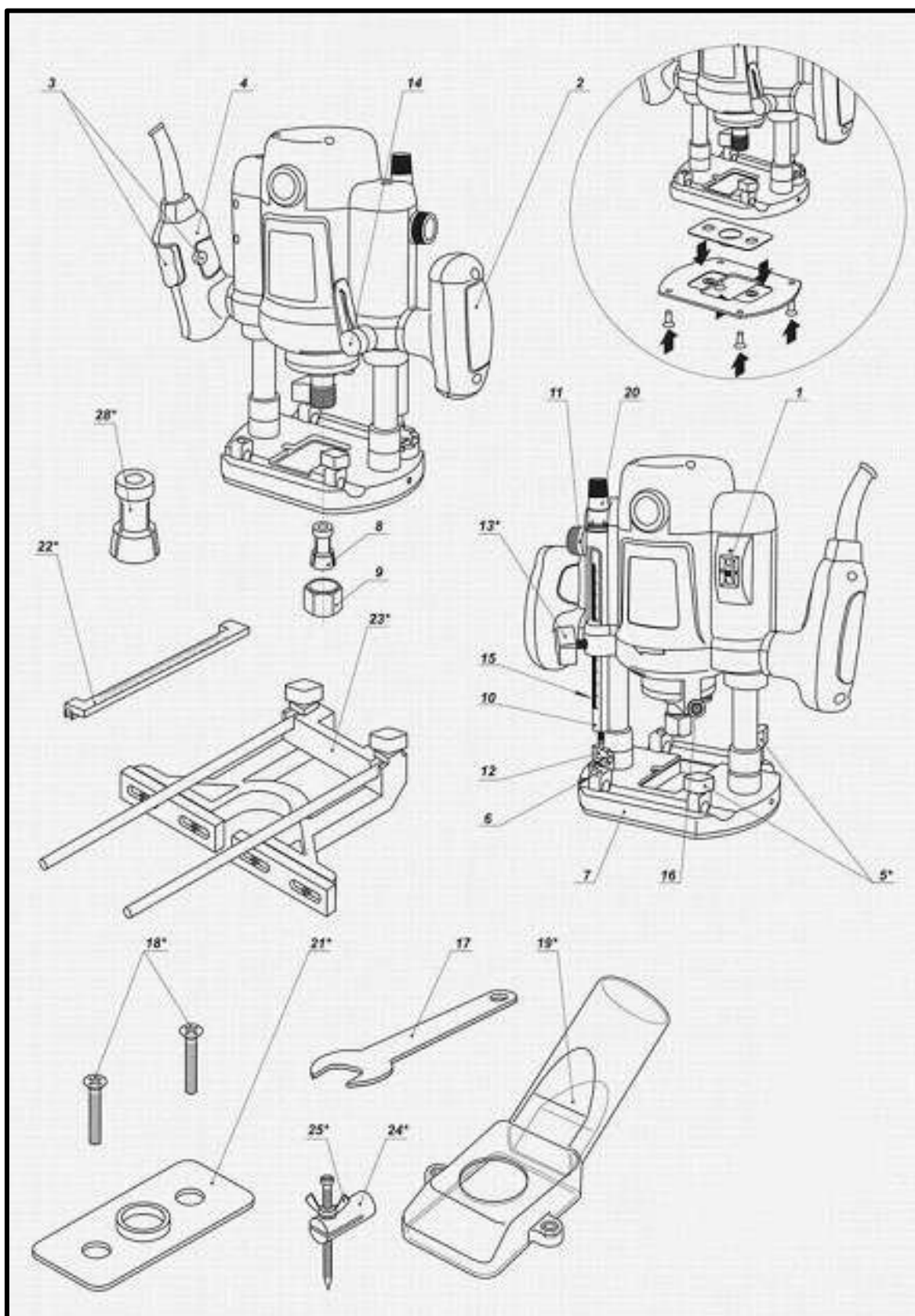
2. НАЗНАЧЕНИЕ ИЗДЕЛИЯ.

Фрезер предназначен для изготовления канавок, кромок, профилей и удлиненных отверстий, а также выполнения быстроходных фасонно-фрезерных работ на древесине, пластмассе и легких строительных материалах.

При соответствующем снижении скорости и использовании подходящих фасонных фрез данный станок можно также использовать для обработки цветных металлов.

Фрезер не предназначен для использования вне помещений и не предназначен для коммерческого использования. Любое другое использование или изменение фрезера рассматривается как использование не по назначению, представляющее собой серьезную опасность. Производитель не несет ответственность за убытки или повреждения, возникшие вследствие использования фрезера не по назначению.

3. ВНЕШНИЙ ВИД И КОМПЛЕКТАЦИЯ ИЗДЕЛИЯ.




ВНИМАНИЕ! Рисунки и схемы, представленные в данной инструкции, могут незначительно отличаться от реальной модели фрезера. Производитель оставляет за собой право изменять конструкцию и технические параметры без согласования.

3.1. Внешний вид и составные части(комплектация).

1. Регулятор выбора скорости.
 2. Ручка левая.
 3. Выключатель.
 4. Ручка правая.
 5. Винты с барашками для параллельной направляющей.
 6. Шкала для параллельной направляющей.
 7. Основание/Направляющая пластина.
 8. Цанговый патрон 8мм- 1шт.
 9. Гайка фиксации цангового патрона.
 10. Ограничитель глубины.
 11. Регулировочное колесо ограничителя глубины.
 12. Ограничитель, шестипозиционный.
 13. Барашковый винт для глубиномера.
 14. Рычаг блокировки.
 15. Шкала «глубины реза».
 16. Кнопка блокировки шпинделя.
 17. Гаечный ключ- 1шт.
 18. Винты- 2шт.
 19. Адаптер для удаления стружки- 1шт.
 20. Точная регулировка.
 21. Копировальная втулка- 1шт.
 22. Линейка для параллельной направляющей.
 23. Параллельная направляющая- 1шт.
 24. Центрирующая головка- 1шт.
 25. Винт с барашком для центрирующей головки- 1шт.
 26. Угольные щётки (не представлены на рисунке) - 2 шт.
 27. Направляющий ролик в сборе(не представлен на рисунке)- 1шт.
 28. Цанговый патрон 12мм(установлен на фрезере)- 1шт.
- Руководство по эксплуатации- 1шт.; Коробка(упаковка)- 1шт.

4. ТЕХНИЧЕСКИЕ ХАРАКТЕРИСТИКИ.

Модель.	RD-ER200
Номинальная мощность.	2000 Вт
Номинальное напряжение.	220В/50 Гц
Скорость холостого хода.	8000-23000 об/мин
Диаметр цанги.	8/12 мм
Ход фрезы.	50 мм
Класс защиты.	II / 

5. ЭКСПЛУАТАЦИЯ.

5.1. Выбор фрез.

В зависимости от материала и требуемой формы используются фрезы, изготовленные из различных материалов.

Фрезы, изготовленные из высокоскоростной стали (HSS – high speed steel), предназначены для обработки мягких материалов, таких как дерево и пластик.

Фрезы с напайками из твердосплавной стали особенно подходят для твердых материалов, таких как твердое дерево и алюминий.

Важно! Используйте только фрезы, разрешенная скорость вращения которых не менее скорости вращения машины без нагрузки.

Диаметр хвостовика фрез должен соответствовать диаметру цанги.

5.2. Замена фрез.

ВНИМАНИЕ! Отключите машину от сети перед заменой фрез.

- Настоятельно рекомендуется надеть защитные перчатки перед заменой.
- Наживите цанговый патрон (8) на шпинделе, накрутив гайку (9).
- Зафиксируйте шпиндель с помощью блокировки (16). Вставьте хвостовик фрезы в патрон. Хвостовик должен быть вставлен как минимум на 20 мм.
- Затяните гайку (9), используя ключ (17).
- Не затягивайте гайку (9) на цанге, если фреза не вставлена в патрон.

5.3. Использование пылесоса.

Использование пылесоса позволяет уменьшить образование пыли на машине и в воздухе.

- Прикрепите адаптер (19) к основанию (7) с помощью винтов (18) и присоедините к пылесосу.
- Удалите параллельную направляющую (23) для более легкой сборки адаптера.
- Регулярно очищайте адаптер для обеспечения максимально эффективного удаления пыли.

5.4. Выбор скорости.

С помощью регулятора оборотов (1) установите необходимую скорость.

Значение скорости:

- 1-2 - малая скорость
- 3-4 – средняя скорость
- 5-6 – высокая скорость



Материал.	Диаметр фрезы.	Значение скорости.
Твердое дерево (береза).	4-10 мм	5-6
	12-20 мм	3-4
	22-40 мм	1-2
Мягкое дерево (сосна).	4-10 мм	5-6
	12-20 мм	3-6
	22-40 мм	1-3
Картон.	4-10 мм	3-6
	12-20 мм	2-4
	22-40 мм	1-3
Пластик.	4-15 мм	2-3
	16-40 мм	1-2

ВНИМАНИЕ! Представленные в таблице значения усреднены и представлены для справки. Оптимальное значение зависит от конкретного материала и определяется опытным путем. После длительного периода работы на малых скоростях, дайте остыть машине, поработав в течение 3 минут на максимальной скорости без нагрузки.

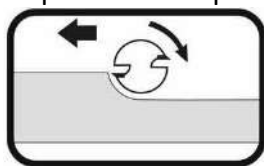
5.5. Регулировка глубины реза.

ВНИМАНИЕ! До регулировки отключите машину от сети.

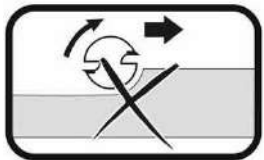
- Используйте глубиномер (10) и шестипозиционный ограничитель (12) для «грубой» установки глубины реза.
- Для более точной установки используйте точный регулятор глубины (20).

5.6. Порядок работы.

Направление обработки:



Направление движения фрезера должно происходить против направления вращения фрез.



Если направление движения будет противоположным, это может привести к потере контроля над фрезером.

5.7. Фрезерование по шаблону.

- Использование копировальной втулки **(21)** позволяет фрезеровать по различному шаблону или контуру.

5.8. Установка копировальной втулки.

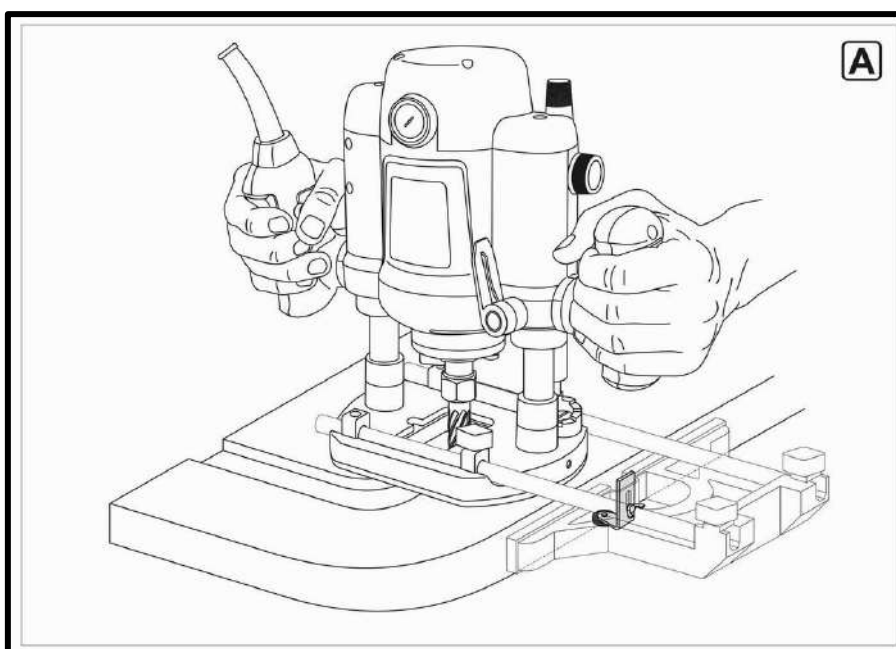
- Присоедините копировальную втулку **(21)** на основание **(7)** с помощью винтов.

5.9. Фрезерование с использованием копировальной втулки.

- Выбирайте фрезы, диаметр которых меньше диаметра отверстия в копировальной втулке **(21)**.
- Установите фрезер с копировальной втулкой **(21)** напротив шаблона/контура.
- Включите фрезер. Отпустите блокирующий рычаг **(14)** и опустите фрезер на заготовку до упора глубиномера до поверхности.
- Зафиксируйте блокирующий рычаг **(14)**.
- Ведите фрезер с направляющей пластиной вдоль шаблона/контура.
- Замечание: шаблон должен иметь минимальную толщину 8мм.

5.10. Фрезерование с параллельной направляющей.

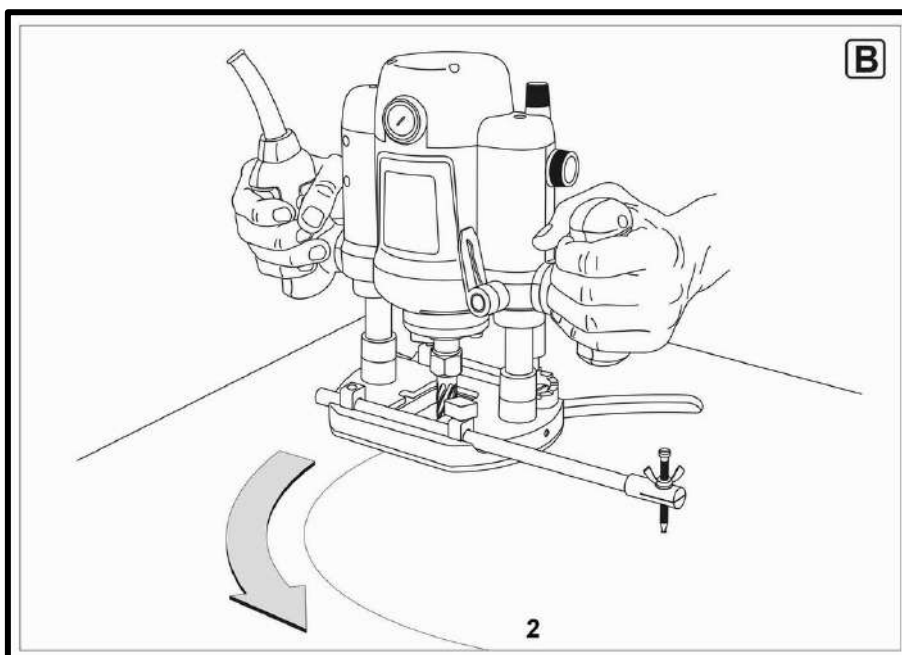
- Вставьте штанги параллельной направляющей **(23)** в основание **(7)**.
- Присоедините линейку **(22)** к штанге. Произведите необходимые установки и затяните винт **(5)**.
- Фрезеруйте с постоянной скоростью, прилагая небольшое боковое усилие на параллельную направляющую **(23)**, ведя фрезер вдоль края заготовки.



5.11. Фрезерование с помощью центрирующей головки.

С помощью центрирующей головки возможно производить фрезером радиусныерезы и вырезать отверстия.

- Установите центрирующую головку (24) на одну из штанг параллельной направляющей (23).
- Отрегулировать диаметр предполагаемого радиуса путём перемещения центрирующей головки по штанге параллельной направляющей на необходимую длину.
- Зафиксировать центрирующую головку (24) на штанге с помощью барашкового винта(25)
- Фрезеруйте с постоянной скоростью, прилагая небольшое боковое усилие.



6. ТЕХНИЧЕСКОЕ ОБСЛУЖИВАНИЕ И ОЧИСТКА.

6.1. Техническое обслуживание.

- Техническое обслуживание инструмента не требуется.
- Ремонт инструмента должен производить квалифицированный специалист по ремонту или ваш сервисный центр.

6.2. Очистка.

ПРЕДУПРЕЖДЕНИЕ! Перед очисткой инструмента вытащите штепсель из розетки, чтобы избежать риска получения травм.

- Содержите инструмент и вентиляционные отверстия в чистоте. Они должны быть сухими и не иметь следов масла или смазки. При работе с грязным инструментом повышается риск получения травм (например, из-за выскальзывания). Работа с чистым инструментом всегда будет эффективнее и безопаснее.
- Не допускайте попадания любых жидкостей внутрь инструмента во избежание риска поражения электрическим током. Используйте сухую ткань, чтобы протирать корпус.
- Запрещается использовать бензин. Растворители или чистящие средства, так как они могут повредить пластмассовые детали.

7. РЕКОМЕНДАЦИИ ПО ХРАНЕНИЮ И УТИЛИЗАЦИИ.

- Перед отправкой инструмента на длительное хранение тщательно очистите его от пыли и грязи, убедитесь, что влага не попадает на инструмент, а помещение для хранения инструмента является сухим.
- Храните инструмент в недоступном для детей, сухом месте.
- Избегайте помещений со слишком высокой или низкой температурой. Температура хранения инструмента должна быть от +5°С до +40°С.
- Оберегайте инструмент от прямых солнечных лучей. Лучше хранить инструмент в темноте или слабоосвещенном помещении.
- Не храните инструмент в полиэтиленовом пакете, это может способствовать повышению влажности, что нежелательно для электрического инструмента.

Срок службы изделия 2 года. Указанный срок службы действителен при соблюдении потребителем требований данного руководства по эксплуатации.

При полной выработке ресурса изделия необходимо его утилизировать с соблюдением всех норм и правил. Для этого необходимо обратиться в специализированное предприятие, которое соблюдает все законодательные требования и занимается профессиональной утилизацией электрооборудования.

Производитель сохраняет за собой право внесения изменений в конструкцию и технические характеристики своей продукции без предварительного извещения.

8. ОБЩИЕ УСЛОВИЯ ГАРАНТИЙНОГО ОБСЛУЖИВАНИЯ.

Правовой основой настоящих гарантийных обязательств является действующее законодательство Российской Федерации, в частности Федеральный Закон РФ «О защите прав потребителей» и Гражданский Кодекс РФ часть 2 статьи 451-491. Условия и ситуации, не оговоренные в настоящих гарантийных обязательствах, разрешаются в соответствии с вышеуказанными законами.

Уважаемый покупатель! Вы приобрели оборудование фирмы **RedVerg!**

Компания **RedVerg** гарантирует бесплатный ремонт оборудования в течение 12 месяцев со дня продажи через торговую сеть при наличии оригинала гарантийного талона установленного образца, а также при правильной эксплуатации изделия согласно прилагаемой инструкции.

В течение гарантийного срока владелец имеет право на бесплатный ремонт изделия по неисправностям, которые явились следствием производственных дефектов. Техническое освидетельствование изделия на предмет установления гарантийного случая производится в авторизованных производителем сервисных центрах.

Гарантийный ремонт производится только при наличии гарантийного талона. При отсутствии гарантийного талона, а также при не полностью заполненном талоне, гарантийный ремонт не производится, претензии по качеству не принимаются, при этом гарантийный талон считается недействительным и изымается гарантийной мастерской.

Инструмент предоставляется в ремонт в комплекте с рабочими сменными приспособлениями и элементами их крепления. Заменяемые детали переходят в собственность мастерской.

Гарантийные обязательства не распространяются на следующие случаи:

- несоблюдение пользователем предписания инструкции по эксплуатации, ненадлежащее хранение и обслуживание, использование инструмента не по назначению;
- эксплуатация инструмента с признаками неисправности (повышенный шум, вибрация, неравномерное вращение, потеря мощности, снижение оборотов, сильное искрение, запах гари);

- при наличии механических повреждений (трещин, сколов) корпуса или шнура электропитания;
- при наличии повреждений, вызванных действием агрессивных сред и высоких температур или иных внешних факторов, таких как дождь, снег, повышенная влажность и др., например, при коррозии металлических частей;
- при наличии повреждений, вызванных сильным внутренним или внешним загрязнением, попаданием в инструмент инородных тел, например, песка, камней, материалов и веществ, не являющихся отходами, сопровождающими применение инструмента по назначению, ненадлежащим уходом;
- при неисправностях, возникших вследствие перегрузки, повлекшей выход из строя сопряженных или последовательных деталей, например, ротора и статора, а также вследствие несоответствия параметров электросети напряжению, указанному в табличке номиналов;
- при выходе из строя быстроизнашивающихся деталей и комплектующих (угольных щёток, приводных ремней и колес, резиновых уплотнений, сальников, смазки, свечей зажигания, защитных кожухов, направляющих роликов, стволов и т. п.), сменных приспособлений (пилкок, ножей, дисков, триммерных головок, форсунок, сварочных наконечников, патронов, подошв, цанг, сверл, буров, шин, цепей, звездочек, болтов, гаек и фланцев крепления, аккумуляторов);
- при вскрытии, попытках самостоятельного ремонта и смазки оборудования, при внесении самостоятельных изменений в конструкцию изделия о чем свидетельствуют, например, заломы на шлицевых частях крепежа корпусных деталей, отсутствующие или не довернутые винты и элементы крепления, щели на корпусе, удлинённый шнур питания;
- при наличии повреждений или изменений серийного номера на оборудовании или в гарантийном талоне, или при их несоответствии;
- при перегреве изделия или не соблюдении требований к составу и качеству топливной смеси, повлекшего выход из строя поршневой группы, к безусловным признакам которого относятся залегание поршневого кольца и/или наличие царапин и потертостей на внутренней поверхности цилиндра и поверхности поршня, разрушение или оплавление опорных подшипников шатуна и поршневого пальца;
- на профилактическое обслуживание (регулировка, чистка, промывка, смазка и прочий уход).

Срок гарантии продлевается на время нахождения изделия в гарантийном ремонте.

Товар получен в исправном состоянии, без видимых повреждений, в полной комплектации, проверен в моем присутствии, претензий по качеству товара не имею.

С условиями гарантийного обслуживания ознакомлен и согласен:

Подпись: _____

Адреса гарантийных мастерских уточняйте на сайте: редверг.рф или по телефону горячей линии: **8-800-700-70-77**



Продукция соответствует требованиям: **ТР ТС 004/2011** «О безопасности низковольтного оборудования»; **ТР ТС 010/2011** «О безопасности машин и оборудования»; **ТР ТС 020/2011** «Электромагнитная совместимость технических средств»; **ТР ЕАЭС 037/2016** "Об ограничении применения опасных веществ в изделиях электротехники и радиоэлектроники".

Импортер и уполномоченный представитель изготовителя:

ООО "ТМК ОптимаТорг" 603002, Россия, г.Нижний Новгород, ул.Марата, д.25
Сделано в КНР.