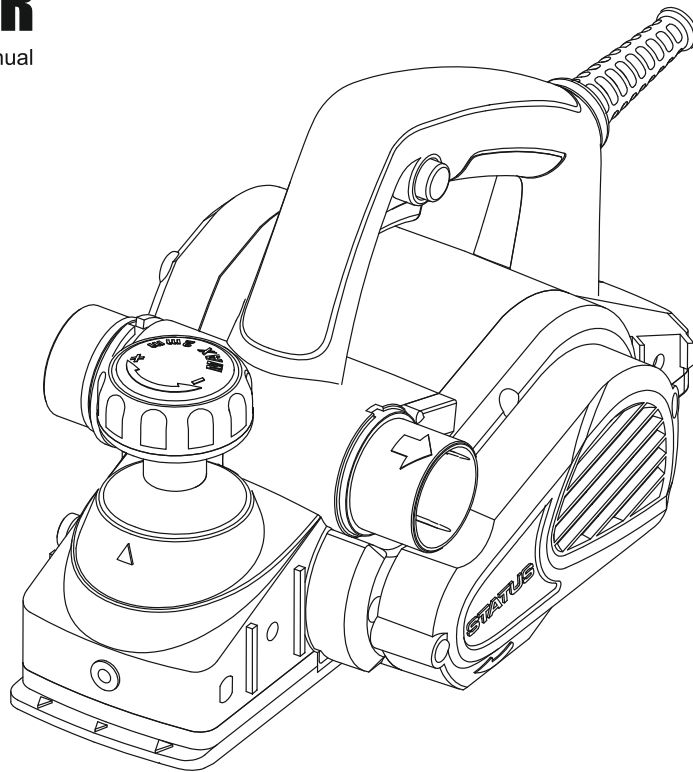




STATUS[®]
POWER TOOLS

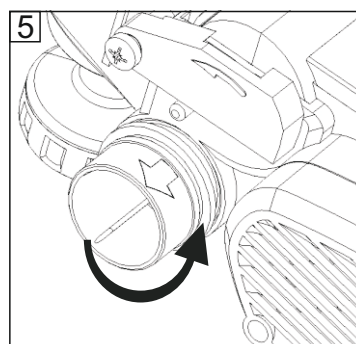
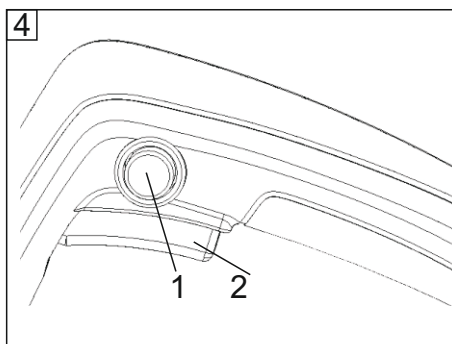
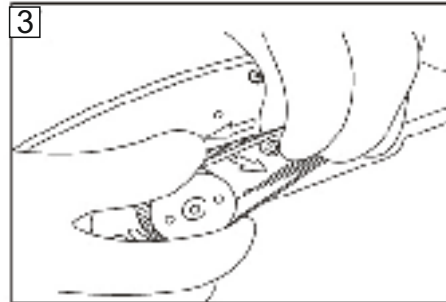
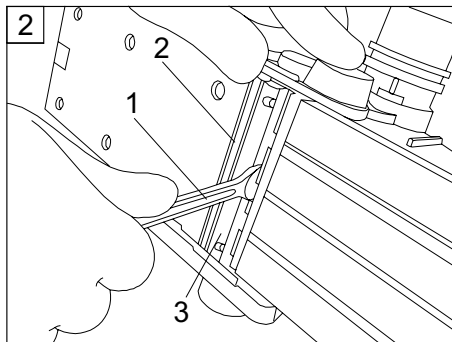
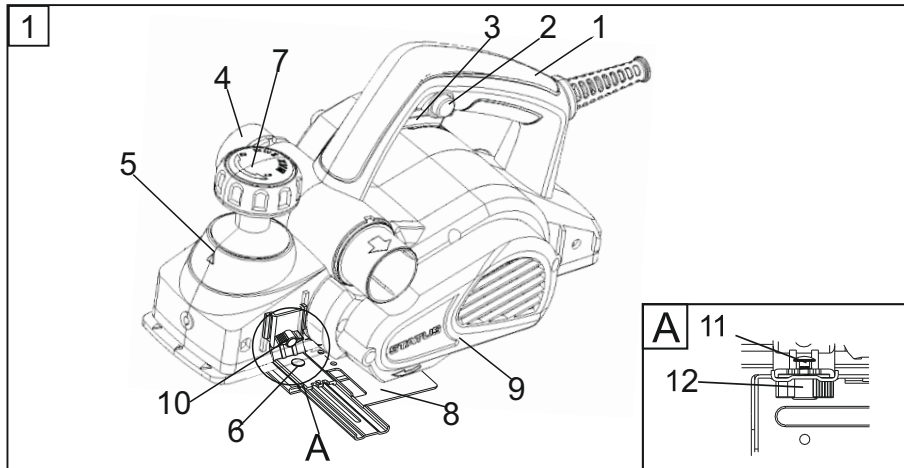
ELECTRIC PLANER

Read user's manual
carefully before
operating!



PL82-1





1. ОСНОВНЫЕ ПРАВИЛА БЕЗОПАСНОСТИ

ОСНОВНЫЕ ПРАВИЛА БЕЗОПАСНОСТИ



ВНИМАНИЕ!

Прочтите всю инструкцию до конца.
Незнание правил пользования может привести к травмам, или выходу изделия из строя.

СОХРАНИТЕ ЭТУ ИНСТРУКЦИЮ

1) Рабочее место

- Рабочее место должно быть чистым и хорошо освещённым.
- На рабочем месте не должны находиться легковоспламеняющиеся жидкости, в воздухе должны отсутствовать пыль и газы.
В процессе работы возможно искрение инструмента, что может привести к взрыву или возгоранию.
- В зоне работы должны отсутствовать дети и посторонние лица.

2) Электробезопасность

- Вилка подключения прибора должна отвечать штепсельной розетке.
Не производите на вилке никаких изменений.
- Избегайте контакта с заземленными поверхностями, трубами, системами отопления, электрическими плитами и холодильниками.
- Защищайте изделие от воздействия дождя и сырости. Проникновение воды в корпус изделия может привести к поражению электротоком.
- Не используйте кабель не по назначению, не используйте его для подвешивания или переноски изделия. Оберегайте кабель от воздействия высоких температур, масла, острых кромок или движущихся частей инструмента. Поврежденный или запутанный кабель может стать причиной поражения электротоком.
- При работе с изделием под открытым небом используйте только такой удлинительный кабель, который разрешен для наружного применения.

3) Личная безопасность

- Контролируйте свое состояние при работе с изделием. Запрещается работать изделием, если вы больны или находитесь в состоянии алкогольного или наркотического опьянения.
Это может привести к травме.
- Одевайтесь правильно. Одежда не должна быть излишне свободной.
Снимите ювелирные украшения и спрячьте волосы под головной убор.

1. ОСНОВНЫЕ ПРАВИЛА БЕЗОПАСНОСТИ

- **Предотвращение случайного включения машины.**
Не держите палец на клавише выключателя в момент переноски машины.
- **При работе обеспечьте себе удобное и устойчивое положение.**
Потеря равновесия во время работы может привести к травме.
- **Применяйте индивидуальные средства защиты. Всегда используйте защитные очки.**
В зависимости от вида работ применяйте респиратор, нескользящую обувь, защитный шлем, наушники.
- **Не используйте при работе неустойчивую опору.**
Устойчивая опора на ровной поверхности обеспечит полный контроль над изделием.

4) Использование изделия

- **Используйте зажимы или другие средства для надежного закрепления на рабочем месте обрабатываемой заготовки.**
- **Не перегружайте изделие. Используйте для работы только предназначенную для этого оснастку.**
Правильный выбор инструмента делает работу быстрой и безопасной.
- **Не пользуйтесь изделием с неисправным выключателем.**
Контроль над изделием должен быть полным. Неисправный выключатель должен быть немедленно отремонтирован.
- **Храните изделие в местах, недоступных детям.**
- **Содержите режущий инструмент в заточенном и чистом состоянии.**
Хорошо ухоженный инструмент режет заклинивается и делает вашу работу более легкой.
- **Проверяйте подвижные части вашего изделия на отсутствие повреждений,**
легкость их перемещения, прочность фиксации применяемой оснастки.
- **Используйте только ту оснастку и принадлежности, которые рекомендуются производителем изделия, или предназначенные для выполнения данного вида работ.**
- **Храните изделие очищенным от грязи, опилок, стружки и масляных пятен.** Для чистки изделия используйте сухой обтирочный материал. Запрещается использовать для чистки изделия растворители, бензин и жидкие моющие средства. Жидкости и растворители могут повредить корпус изделия и привести в негодность электрическую часть.

5) Сервисное обслуживание

- **Изделие должно обслуживаться только в авторизованных сервисных центрах.**
Ремонт изделия неквалифицированными лицами может привести к травмам.

2. СПЕЦИАЛЬНЫЕ ПРАВИЛА БЕЗОПАСНОСТИ

3. ОПИСАНИЕ

СПЕЦИАЛЬНЫЕ ПРАВИЛА БЕЗОПАСНОСТИ

- Перед началом работы проверьте крепление ножей рубанка.
- Остерегайтесь вращающегося барабана рубанка.
- Меняйте только оба ножа; замена одного ножа может привести к дисбалансу барабана и вибрациям, которые могут привести к поломке изделия.
- Не очищайте рабочие части рубанка пальцами; используйте для этого деревянную палочку или щепку.
- Перед любой регулировкой и чисткой дождитесь полной остановки изделия и отключите его от сети.

ОПИСАНИЕ

1. Рукоятка задняя
 2. Кнопка фиксации выключателя
 3. Клавиша выключателя
 4. Патрубок пылеотсоса
 5. Указатель установленной глубины строгания
 6. Фиксатор параллельного упора
 7. Ручка регулятора глубины строгания
 8. Параллельный упор
 9. Крышка ременной передачи
 10. Гайка
 11. Винт М6х25
 12. Гайка
-
2. 1. Ключ
 2. Нож
 3. Держатель
-
4. 1. Кнопка фиксатора выключателя
 2. Клавиша выключателя

4. СБОРКА И РЕГУЛИРОВКА

СБОРКА И РЕГУЛИРОВКА



ВНИМАНИЕ !

Перед проведением работ по замене оснастки, регулировке или чистки изделия обязательно отключите его от сети.

Демонтаж ножей. (См.Рис.2)

- Отвинтите гаечным ключом (1) 3 установочных винта.
- Удалите нож (2) из держателя (3).

Установка ножей

Очистите держатель ножей и барабан рубанка от стружки и пыли.

Всегда меняйте оба ножа. Ножи должны быть одинаковыми.

- Установите нож в держатель.
- Установленный нож должен находиться на одном уровне с неподвижной платформой рубанка.
- Затяните установочные винты.

Регулировка глубины строгания

- Установка глубины строгания осуществляется вращением рукоятки (7). Вращая рукоятку, установите против метки на корпусе изделия такое цифровое значение глубины строгания в миллиметрах на диске (5), которое Вам необходимо. Шаг делений на диске (2) составляет 0,2 мм.
- Максимальная глубина строгания составляет 2 мм.

Снятие фаски

- Для снятия фаски установите рубанок таким образом, чтобы ребро заготовки попадало в паз на подошве рубанка.

4. СБОРКА И РЕГУЛИРОВКА

Установка и регулировка параллельного упора

- Данное изделие комплектуется параллельным упором имеющим возможность регулировки по ширине.
- Для установки параллельного упора закрепите кронштейн на корпусе изделия винтами-барашками (Рис.1 Поз.11).
- Присоедините к кронштейну параллельный упор (Рис.1 Поз.8) и закрепите с помощью винтов и гаек-барашков.

Установка направления выброса стружки

Сдвиньте патрубок в сторону и вращайте его до появления стрелки с одной из сторон. Стрелка (при виде сверху) указывает направления выброса стружки.

5. РАБОТА

РАБОТА



ВНИМАНИЕ !

Перед включением изделия обязательно проверьте правильность установки ножей, и затяжку установочных винтов держателя ножей.

Включение и выключение

- Вставьте вилку сетевого кабеля в розетку.
- Для включения рубанка, нажав предварительно кнопку фиксатора выключателя (1), плавно нажмите клавишу пуска (2).
- Для выключения рубанка отпустите клавишу (2).

СОВЕТЫ ПО ИСПОЛЬЗОВАНИЮ ИЗДЕЛИЯ

- Правильно выбирайте глубину строгания и скорость перемещения рубанка по заготовке. Для грубой обработки можно устанавливать большую глубину, и перемещать рубанок быстро. Для достижения высокого качества обрабатываемой поверхности выбирайте малую глубину строгания и перемещайте рубанок медленно.
- Обеспечьте полный и плотный контакт передней части платформы рубанка с заготовкой до начала строгания.
- Включив рубанок, начинайте строгание только после того, как он наберет полные обороты.
- Перемещайте рубанок по направлению строгания плавно, прочно удерживая его обеими руками.
- Для снятия фасок используйте 3 продольных угловых канавки разной величины на передней регулируемой части подошвы (Рис.5).

6. УХОД И ОБСЛУЖИВАНИЕ

УХОД И ОБСЛУЖИВАНИЕ



ВНИМАНИЕ !

Работы по замене поврежденных деталей изделия, влияющих на его электробезопасность, таких например сетевой шнур, должны проводиться только в авторизованных сервисных центрах.

ЗАМЕНА РЕМНЯ (Рис.3)

- Отвинтите крепежные винты и снимите крышку ременной передачи (Рис.1 Поз.9).
- Медленно поворачивая шкив одной рукой, другой осторожно снимите ремень со шкивов. (Рис.8)
- Для установки ремня аккуратно оденьте его сначала на один шкив, потом на другой.(Рис.8)

6. УХОД И ОБСЛУЖИВАНИЕ

ЧИСТКА ИЗДЕЛИЯ

- Перед работами по чистке и обслуживанию изделия обязательно отключите его от сети.
- Наиболее эффективной является продувка изделия сжатым воздухом.
- **ВНИМАНИЕ !**
Перед продувкой изделия сжатым воздухом обязательно оденьте защитные очки.
- Особое внимание уделяйте удалению загрязнений из вентиляционных отверстий корпуса двигателя и из зазора между деталями задней рукоятки и клавишей выключателя. Не прекращайте продувки, пока все загрязнения из этих мест не будут удалены.
- **ВНИМАНИЕ !**
Не применяйте для чистки корпусных деталей бензин и растворители. Они могут повредить пластмассовые части изделия, что может вывести его из строя.
- Особо сильные загрязнения корпусных деталей можно удалять ветошью, смоченной небольшим количеством воды или нейтрального моющего средства.
- **ВНИМАНИЕ !**
Попадание воды или моющего средства внутрь изделия может привести к выходу его из строя.

СЕРВИСНОЕ ОБСЛУЖИВАНИЕ

ВНИМАНИЕ !

- Обслуживание изделия неквалифицированными лицами может привести к нарушению норм электробезопасности изделия.
- Все работы по ремонту и замене узлов должны проводиться в авторизованном сервисном центре.



ВНИМАНИЕ!

Во всех нижеперечисленных случаях немедленно прекратите работу, и обратитесь в сервисный центр:

- Скорость вращения падает до ненормальной величины
- При работе слышны удары или повышенный шум
- Корпус двигателя перегревается
- Сильное искрение двигателя

7. ТЕХНИЧЕСКИЕ ХАРАКТЕРИСТИКИ

8. КОМПЛЕКТАЦИЯ

ТЕХНИЧЕСКИЕ ХАРАКТЕРИСТИКИ

Потребляемая мощность	650 Вт
Напряжение	230-240В
Частота тока	50 Гц
Частота оборотов на холостом ходу	15500 об./мин.
Максимальная ширина строгания	82 мм
Максимальная глубина строгания	2 (±10%) мм
Вес	3 кг
Срок службы	5 лет

КОМПЛЕКТАЦИЯ

Рубанок PL82-1	1
Параллельный упор	1
Винт-барашек	2
Винт с квадратным основанием	1
Фиксатор	1
Ограничитель	1
Ключ (S10)	1
Инструкция	1
Упаковка	1